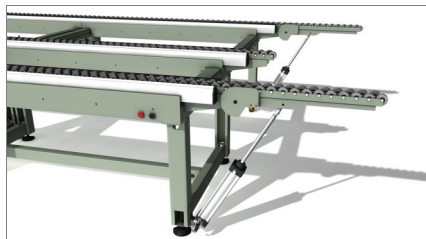
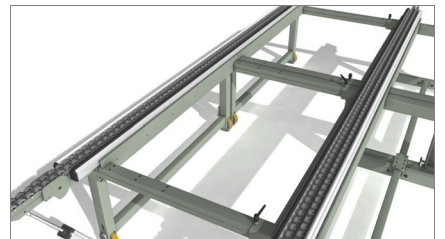


Module Bench

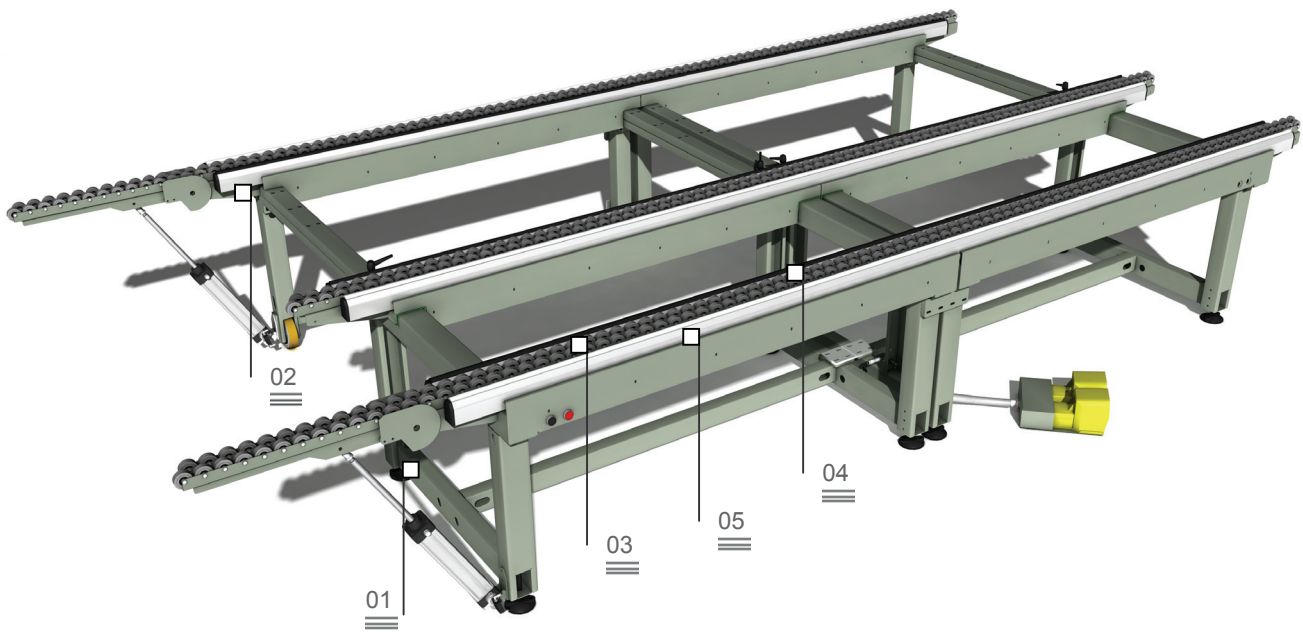
Πάγκος συναρμολόγησης



Κρυφή επιφάνεια εργασίας 01

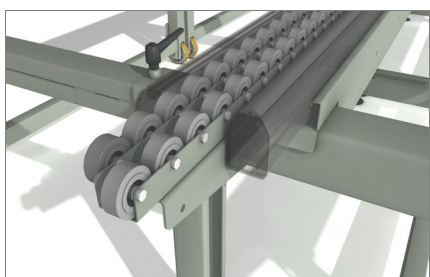


Επέκταση 02

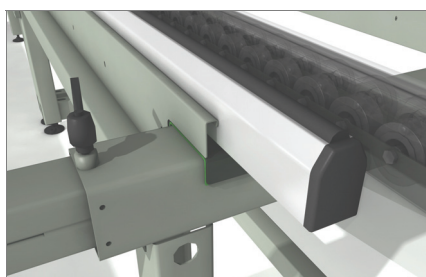


Πάγκος μεγάλων διαστάσεων, εκτεινόμενος, σχεδιασμένος για τη συναρμολόγηση κουφωμάτων και κυψελών όψεων. Συνοδεύεται από 3 διαφορετικές επιφάνειες εργασίας: μία από μαλακό αντλιοσθητικό PVC για τις εργασίες συναρμολόγησης, μία από σκληρό αντιτριβικό PVC για την περιστροφή και ένα ραουλδόδρομο για την ευθεία μετακίνηση.

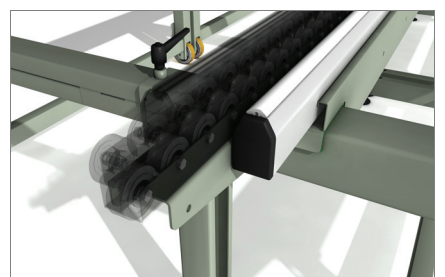
Επιφάνεια με ράουλα 03



επιφάνειες στήριξης από μαλακό ανιολισθητικό PVC 04



επιφάνειες στήριξης από σκληρό αντιτριβικό PVC 05



Module Bench

Πάγκος συναρμολόγησης

01

Κρυφή επιφάνεια εργασίας

Ενεργοποιείται με πλήκτρο και είναι επικαλυμμένη με ράουλα. Η κρυφή επιφάνεια εργασίας επιτρέπει τη σύνδεση του πάγκου με τη γραμμή παραγωγής και είναι ανακλινόμενη προκειμένου να μην εμποδίζει τις κινήσεις του χειριστή κατά τη διάρκεια των εργασιών συναρμολόγησης.

02

Επέκταση

Το Module Bench μπορεί να επεκταθεί από 1.300 mm έως 2.500 mm και μπορεί να τοποθετηθεί σε οποιαδήποτε θέση με τη βοήθεια ενός λειβιέ σύσφιξης, εξασφαλίζοντας μεγάλη ευελιξία. Παρέχεται επίσης η δυνατότητα χειροκίνητης τοποθέτησης της κεντρικής τραβέρσας για την επεξεργασία μικρών πλαισίων.

03

Επιφάνεια με ράουλα

Η επιφάνεια με ράουλα επιτρέπει τη μεταφορά του κουφώματος κατά μήκος της γραμμής συναρμολόγησης με ελάχιστη προσπάθεια από το χειριστή.

04

επιφάνειες στήριξης από μαλακό ανιολισθητικό PVC

Η επιφάνεια εργασίας με επένδυση από μαλακό PVC επιτρέπει να υπάρχει υψηλός συντελεστής τριβής κατά τη διάρκεια των φάσεων συναρμολόγησης.

05

επιφάνειες στήριξης από σκληρό αντιτριβικό PVC

Η επιφάνεια εργασίας από σκληρό αντιτριβικό PVC επιτρέπει να υπάρχει ένας χαμηλός συντελεστής τριβής που διευκολύνει τις κινήσεις περιστροφής του κουφώματος.

ΕΠΙΦΑΝΕΙΕΣ ΕΡΓΑΣΙΑΣ

Μήκος κρυφής επιφάνειας εργασίας δεξιά ή αριστερά

•

μήκος επιφάνειας από σκληρό αντιτριβικό PVC (mm)

4.000

μήκος επιφάνειας από μαλακό αντιτριβικό PVC

4.000

Μήκος επιπέδου με ράουλα (mm)

4.000

Μήκος επέκτασης επιπέδου με ράουλα (mm)

4.600

Μήκος κρυφής επιφάνειας εργασίας (mm)

600

ΧΑΡΑΚΤΗΡΙΣΤΙΚΑ

Επέκταση ως προς το πλάτος (mm) με κεντρική κινητή στήριξη (mm)

1.300 ÷ 2.500

Ύψος (mm)

900

Κατανάλωση αέρα (NI/min)

50

Βάρος (Kg)

550