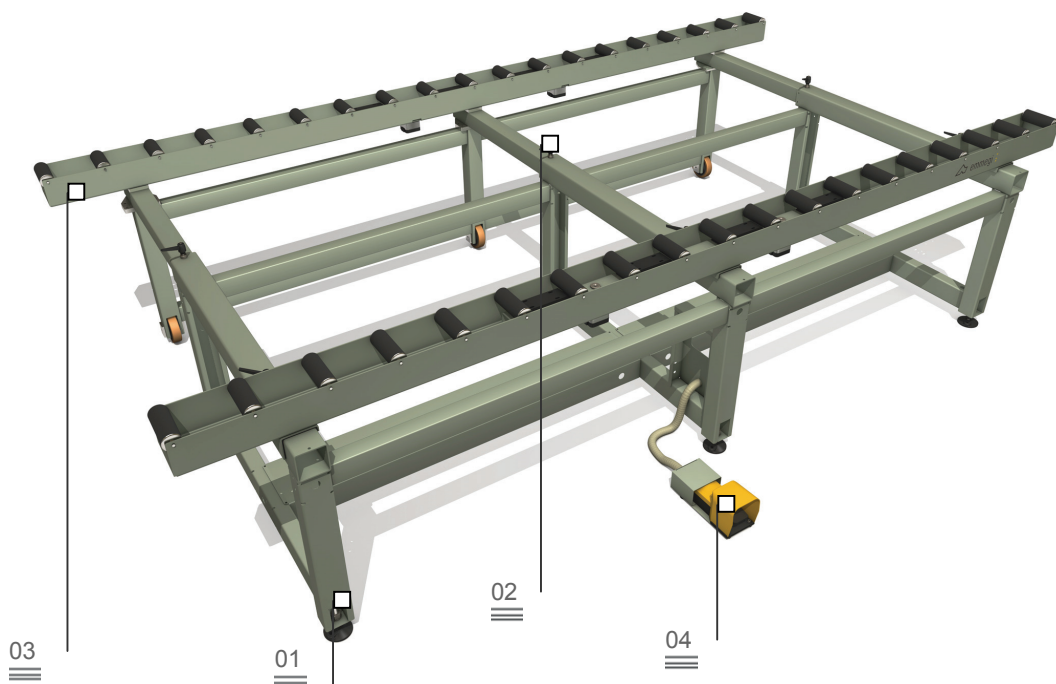


## Roll Bench

Πάγκος συναρμολόγησης

Ρυθμιζόμενα ποδαράκια 01

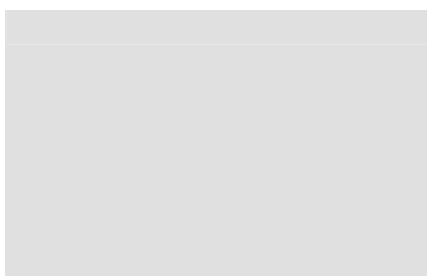
Επέκταση 02



Πάγκος στοιχειακής δομής μεγάλων διαστάσεων, σχεδιασμένος για τη συναρμολόγηση και τη γραμμική μετακίνηση κυψελών όψεων. Συνοδεύεται από δύο πίστες με ράουλα επικαλυμμένα με μαλακό PVC, η απόσταση ανάμεσα στις δύο πίστες είναι ρυθμιζόμενη με βάση το εύρος του κουφώματος. Ένα σύστημα πνευματικής ενεργοποίησης επιτρέπει το μπλοκάρωμα των ράουλων κατά τις φάσεις εργασίας.

Επιφάνεια με ράουλα 03

Ποδωστήρια 04



# Roll Bench

Πάγκος συναρμολόγησης

## 01

### Ρυθμιζόμενα ποδαράκια

Ρυθμιζόμενα ποδαράκια ως προς το ύψος εξασφαλίζουν την επίτευξη του επιθυμητού ύψους της επιφάνειας εργασίας και την τέλεια ευθυγράμμιση με τα άλλα προϊόντα της Linea Dinamica. Επιτρέπουν επίσης τη στερέωσή τους στο δάπεδο μέσω ειδικών οπών.

## 02

### Επέκταση

Το ROLL BENCH είναι σε θέση να επεκταθεί και από τις δύο πλευρές αυξάνοντας το μέγιστο άνοιγμα από 1.460 mm στα 2.500 mm (το άνοιγμα του ραουλόδρομου κυμαίνεται από 500 mm έως 2.500 mm). Αφού προσδιοριστεί η θέση των πιστών, ορισμένες χειρολαβές μπλοκαρίσματος επιτρέπουν τη σταθεροποίηση του ραουλόδρομου στη θέση του, εξασφαλίζοντας μεγάλη ευελιξία.

## 03

### Επιφάνεια με ράουλα

Η στήριξη των κυψελών πρόσωσης γίνεται σε πίστες με ράουλα πλάτους 160mm, επικαλυμμένες με μαλακό PVC, μειώνοντας έτσι στο ελάχιστο την προσπάθεια του χειριστή.

## 04

### Ποδωστήρια

Το χειριστήριο με πεντάλ επιτρέπει το μπλοκάρισμα των ραουλών προκειμένου να μπορεί να γίνει η επεξεργασία της κυψέλης πρόσωσης με απόλυτη ασφάλεια. Μέσω της ακόλουθης εντολής απεμπλοκής, μπορείτε να μετακινήσετε την κυψέλη, εκμεταλλευόμενοι πλήρως την ολισθηρότητα του ράουλου.

#### ΕΠΙΦΑΝΕΙΕΣ ΕΡΓΑΣΙΑΣ

Μήκος επιπέδου με ράουλα (mm)	4.000
Ελάχ. πλάτος επιφάνειας με ράουλα (mm)	1.460
Μέγ. πλάτος επιφάνειας με ράουλα (mm)	2.500

#### ΧΑΡΑΚΤΗΡΙΣΤΙΚΑ

Σύστημα πνευματικού μπλοκαρίσματος ραουλών	•
Επεκτάσιμο ως προς το πλάτος	•
Ρυθμιζόμενη απόσταση ραουλόδρομου (mm)	500 ÷ 2.500
Ρυθμιζόμενο ύψος (mm)	940 ÷ 1.000
Κατανάλωση αέρα (l/min)	3,49
Βάρος (kg)	400
Ικανότητα φόρτωσης (kg)	600