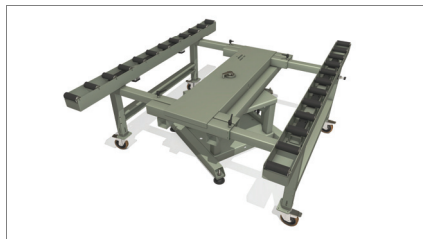
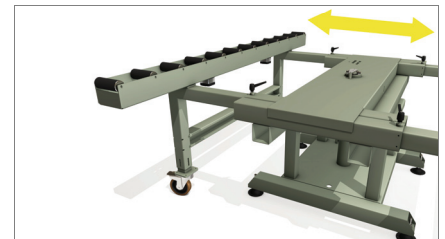


# Spin Bench

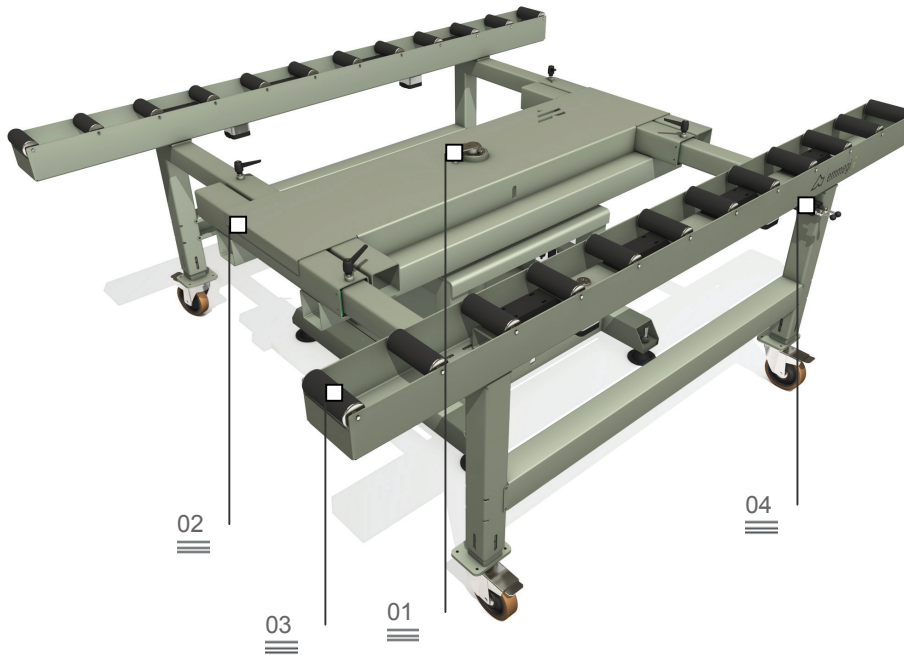
Πάγκος συναρμολόγησης



Κύκλος εργασίας 01

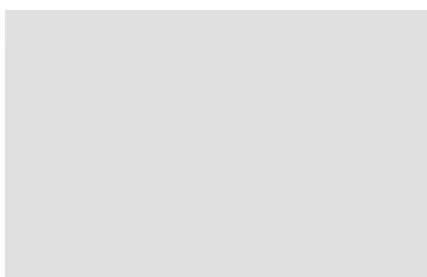


Επέκταση 02

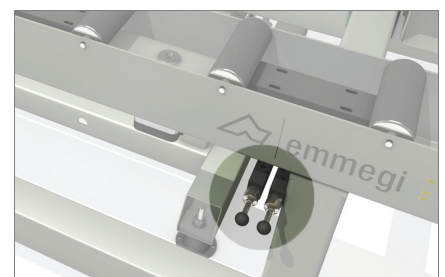


Πάγκος στοιχειακής δομής, σχεδιασμένος για τη συναρμολόγηση και τη γραμμική μετακίνηση κυψελών όψεων. Συνοδεύεται από δύο πίστες με ράουλα επικαλυμμένα με μαλακό PVC, η απόσταση ανάμεσα στις δύο πίστες είναι ρυθμιζόμενη με βάση το εύρος του κουφώματος. Ένα σύστημα πνευματικής ενεργοποίησης επιτρέπει το μπλοκάρισμα των ράουλων κατά τις φάσεις εργασίας. Ολόκληρος ο πάγκος έχει δυνατότητα περιστροφής κατά 360° προκειμένου να διευκολύνει τις εργασίες συναρμολόγησης και σφράγισης της κυψέλης. Μπλοκάρει σε γωνιακή θέση με πνευματικό χειρισμό.

Επιφάνεια με ράουλα 03



Πνευματικός χειρισμός 04



# Spin Bench

Πάγκος συναρμολόγησης

## 01

### Κύκλος εργασίας

Ολόκληρος ο πάγκος έχει δυνατότητα περιστροφής κατά 360° γύρω από την κεντρική κατασκευή προκειμένου να διευκολύνει τις εργασίες συναρμολόγησης και σφράγισης της κυψέλης. Μπλοκάρει σε γωνιακή θέση με πνευματικό χειρισμό, μέσω μιας χειροκίνητης βαλβίδας.

## 02

### Επέκταση

Το SPIN BENCH είναι σε θέση να επεκταθεί από 1.000 mm έως 2.500 mm. Αφού προσδιοριστεί η θέση των πιστών, ορισμένες χειρολαβές μπλοκαρίσματος επιτρέπουν τη σταθεροποίηση του ραουλδόδρομου στη θέση του, εξασφαλίζοντας μεγάλη ευελιξία.

## 03

### Επιφάνεια με ράουλα

Η στήριξη των κυψελών πρόσφυσης γίνεται σε πίστες με ράουλα πλάτους 160mm, επικαλυμμένες με μαλακό PVC, μειώνοντας έτσι στο ελάχιστο την προσπάθεια του χειριστή.

## 04

### Πνευματικός χειρισμός

Ένα πνευματικό σύστημα ελεγχόμενο από μία χειροκίνητη βαλβίδα επιτρέπει στο χειριστή να ελέγξει το μπλοκάρισμα της περιστροφής ορισμένων ραουλων σε κάθε μία από τις δύο πίστες. Με αυτόν τον τρόπο καθίστανται δυνατές οι εργασίες συναρμολόγησης της κυψέλης.

#### ΕΠΙΦΑΝΕΙΕΣ ΕΡΓΑΣΙΑΣ

Μήκος επιπέδου με ράουλα (mm)	2.500
Ελάχ. πλάτος επιφάνειας με ράουλα (mm)	1.000
Μέγ. πλάτος επιπέδου ραουλων με κεντρική κινητή στήριξη (mm)	2.500

#### ΧΑΡΑΚΤΗΡΙΣΤΙΚΑ

Σύστημα πνευματικού μπλοκαρίσματος ραουλων	•
Ύψος (mm)	940 ÷ 1.000
Κατανάλωση αέρα (NI/min)	5
Βάρος (kg)	460
Ικανότητα φόρτωσης (kg)	450