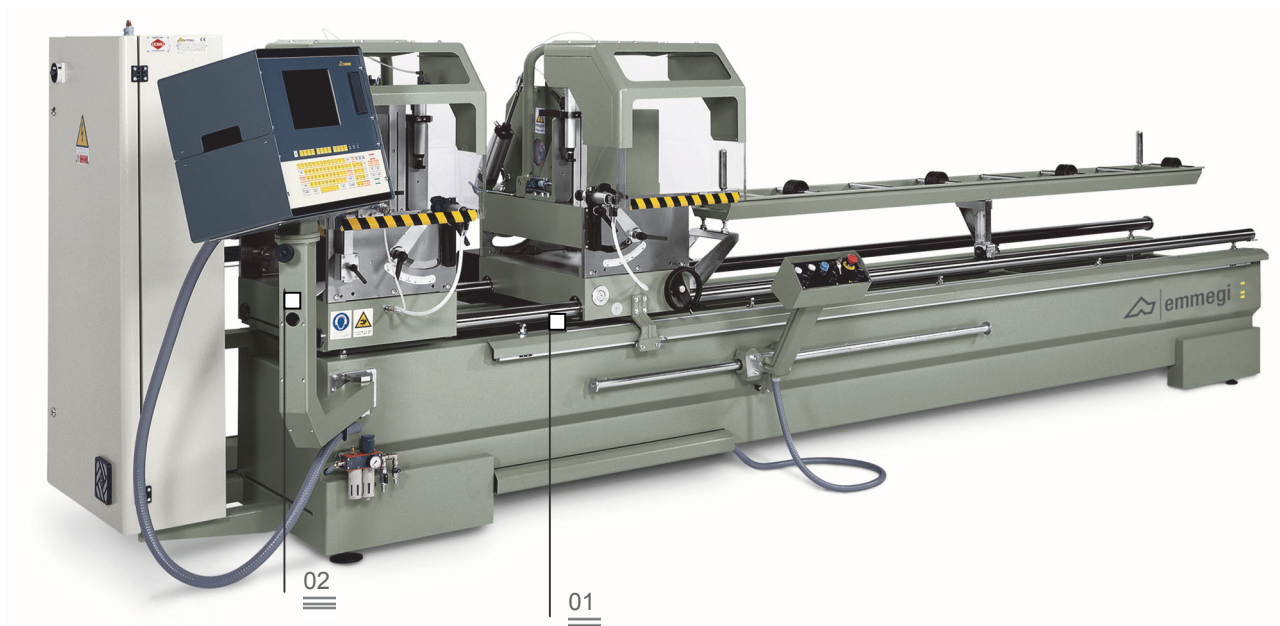


Classic Star

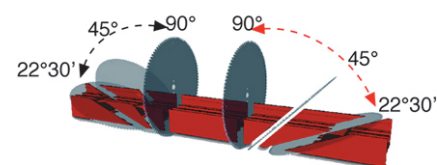
Troncatrice doppiatesta

Controllo 01

Inclinazione delle teste mobili 02



Le troncatrici a doppia testa Emmegi vantano caratteristiche prestazionali uniche quali robustezza ed affidabilità. Rappresentano lo strumento ideale per tagliare barre in alluminio e PVC di diversi spessori ed angolazioni. Macchine di ultima generazione che possono dare un significativo apporto all'interno del ciclo produttivo in virtù del loro alto livello di precisione nonché di una notevole facilità d'uso. Classic Star è la troncatrice doppiatesta elettronica con movimento automatico della testa mobile. La macchina può essere dotata di stampante industriale di etichette che ne permette l'identificazione e l'associazione alla relativa commessa.



Visualizzatore digitale per angolazioni intermedie (opzionale) 03

Misuratore elettronico spessore profilo (opzionale) 04

Supporto intermedio (opzionale) 05



Le immagini sono riportate solo a scopo illustrativo

Classic Star

Troncatrice doppiatesta

01

Controllo

Il controllo installato sui vari modelli, predisposto per un facile utilizzo e scorrevole su cuscinetti, consente un posizionamento corretto delle teste mobili in base alle specifiche del taglio da effettuare. Attraverso la creazione delle liste di taglio viene ottimizzato il ciclo di lavorazione, consentendo la riduzione degli scarti e la diminuzione dei tempi per le fasi di carico-scarico pezzo.

02

Inclinazione delle teste mobili

La rotazione delle teste attorno all'asse orizzontale avviene attraverso cilindri pneumatici. Le angolazioni che si possono ottenere sono da 90° a 45° esterni per macchine equipaggiate con lame di diametro 450 mm. Con lame di diametro 500 mm è possibile raggiungere angolazioni da 90° a 22°30' esterni. Le angolazioni intermedie sono ottenute mediante apposito arresto regolabile manualmente. Le unità mobili sono dotate di protezioni integrali a discesa pneumatica della zona di lavorazione.

03

Visualizzatore digitale per angolazioni intermedie (opzionale)

In presenza di ribaltamento pneumatico delle teste mobili, il visualizzatore degli angoli intermedie consente di identificare con assoluta precisione l'inclinazione dell'unità di taglio, garantendo la precisione dei profili tagliati. Particolarmente utile nella realizzazione di tagli fuori squadra consente all'operatore di identificare rapidamente ed in maniera precisa l'angolazione richiesta.

04

Misuratore elettronico spessore profilo (opzionale)

Questo raffinato sistema di controllo dello spessore del profilo consente di effettuare la correzione in automatico della quota di taglio in funzione della reale dimensione del profilo, con relativa tolleranza derivante da trattamenti superficiali quali verniciatura, anodizzazione, etc. Il dispositivo può essere utilizzato a discrezione dell'operatore e in varie modalità, in base ai differenti cicli di tastatura con conseguente correzione di tutta la lista di taglio, inclusa la formula della macrostruttura.

05

Supporto intermedio (opzionale)

Il supporto intermedio pneumatico risulta estremamente utile quando si tagliano profili leggeri di lunghezze considerevoli. In tal caso il supporto pneumatico provvede, automaticamente, a creare la condizione ideale per sostenere il profilo. Questo accessorio è disponibile per tutte le lunghezze, ma viene espressamente consigliato su macchine aventi taglio utile da 5 e 6 metri.

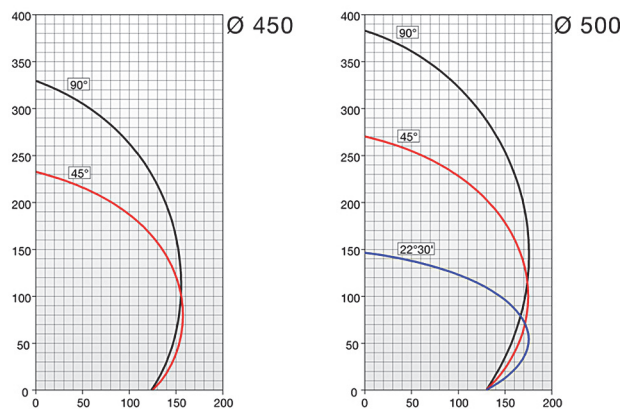


Diagramma di taglio

CARATTERISTICHE DEL CONTROLLO

- Computer industriale "Windows XPE" compatibile
- Display grafico TFT a colori 12"
- Memoria DOMM da 1 Gb
- Mouse integrato su tastiera
- Predisposizione collegamento stampante industriale di etichette
- Predisposizione collegamento con PC remoto tramite USB, rete o seriale (secondo versione)
- Esecuzione di tagli ciclici da liste di taglio e macro
- Esecuzione di tagli singoli
- Memorizzazione di 500 valori correttivi di profilo con calcolo automatico della misura per tagli angolati
- Memorizzazione di 500 liste di taglio (1000 linee ciascuna) da tastiera
- Software grafico FP-PRO
- Ottimizzazione barre

CARATTERISTICHE DELLA MACCHINA

- Rilevamento posizione testa mobile mediante sistema di misura diretto con banda magnetica
- 2 lame al widia
- Protezione zona taglio integrale a comando pneumatico
- Rulliera supporto profilo
- Sistema di lubrificazione micronebbia ad acqua con emulsione d'olio oppure ad olio a diffusione minimale (secondo versione)
- Supporto profilo manuale
- Predisposizione per start automatico aspiratore MG
- Coppia di controsagome standard
- Riga metrica
- Taglio utile 4/5/6 m secondo modello
- Potenza motore lama (kW)

2,2