



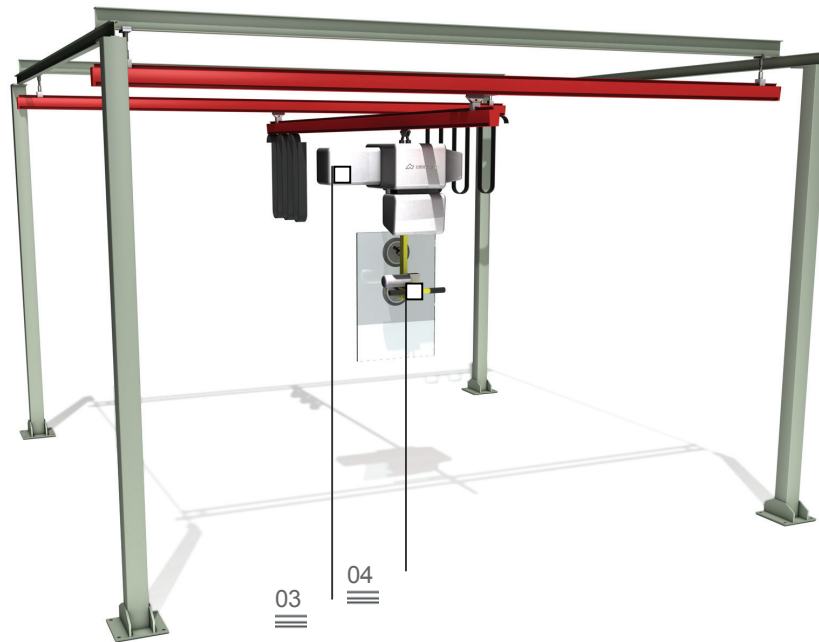
Area di lavoro 01



Area di lavoro estesa 02

Cover

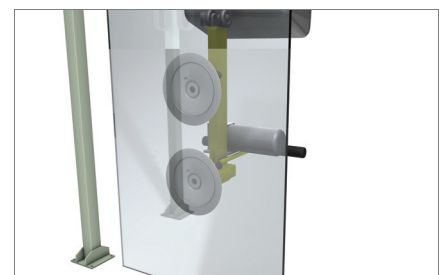
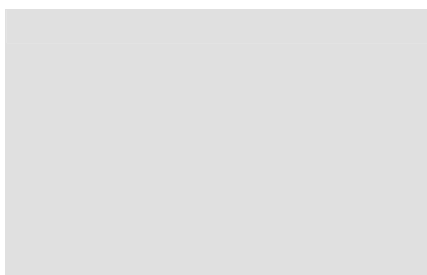
Manipolatore per vetratura



Manipolatore cartesiano a due assi. Un sistema di presa a ventose ed un paranco di sollevamento con portata fino a 200 / 500 kg consentono lo spostamento in due direzioni in un'area di 6.000 x 6.000 mm.

Paranco di sollevamento 03

Presa del prodotto 04



Cover

Manipolatore per vetratura

01

Area di lavoro

La superficie di lavoro coperta dal manipolatore è data dalla lunghezza dei supporti che, grazie al loro movimento combinato, permettono di coprire tutti i punti dello spazio all'interno dell'area di lavoro.

I supporti con guide di scorrimento coprono una area totale di 6000 x 6000 mm.

02

Area di lavoro estesa

Il prodotto Cover ha una struttura modulare che consente di adeguarlo alle diverse esigenze di movimentazione del materiale. Questo manipolatore, opportunamente configurato con un modulo aggiuntivo, ha la possibilità di estendere la zona di lavoro fino a coprire un'area aggiuntiva di altri 6000 x 6000 mm.

03

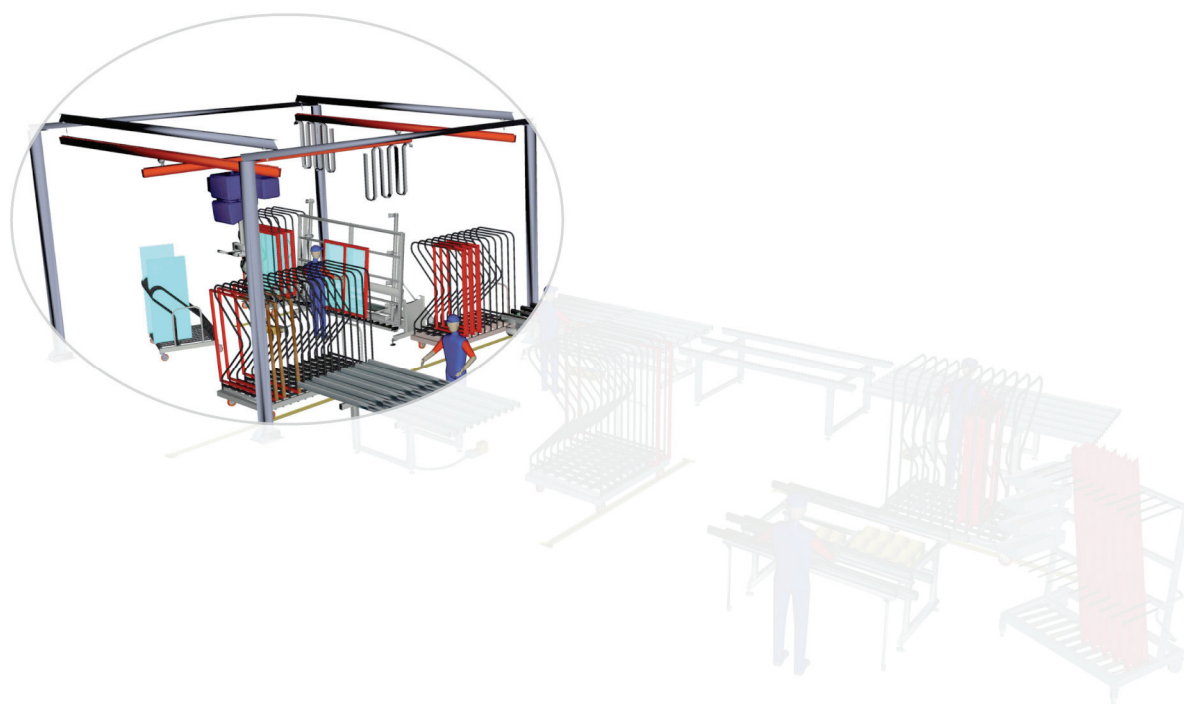
Paranco di sollevamento

La capacità di sollevamento del paranco, disponibile in due versioni, consente di movimentare fino a 200 kg o 500 kg di peso, così da poter lavorare su un'ampia gamma di vetrate.

04

Preso del prodotto

La presa del prodotto e l'operazione di rilascio avvengono in totale sicurezza grazie alle ventose comandate da un impianto del vuoto estremamente efficiente.



CARATTERISTICHE

Dimensioni (lunghezza x larghezza x altezza) (mm)	6.220 x 6.220 x 4.270
Area di lavoro (mm)	6.000 x 6.000
Area di lavoro estesa con modulo aggiuntivo (mm)	12.000 x 6.000
Altezza massima di sollevamento (mm)	2.800
Ventose per sollevamento vetri	2
Paranco di sollevamento portata (Kg)	200 / 500
Peso (kg)	912