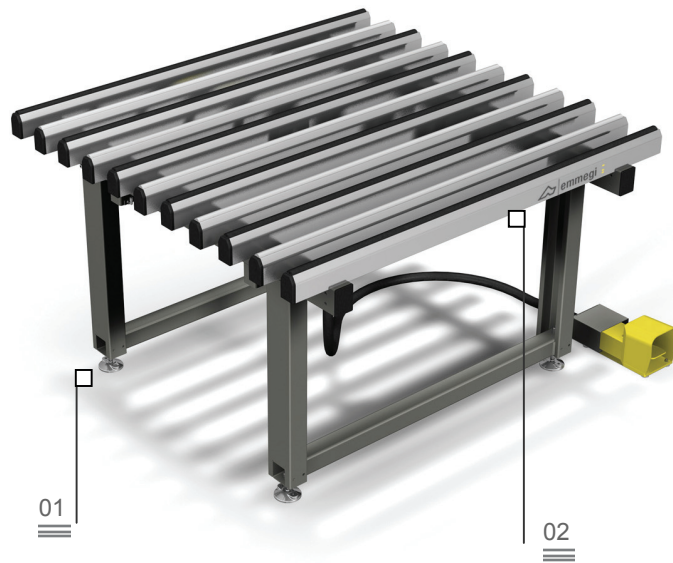


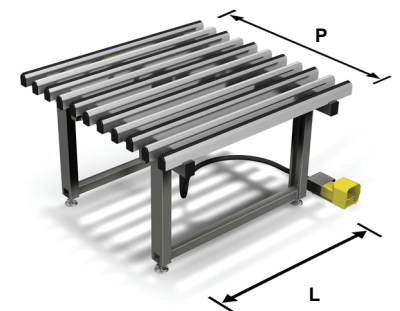
Fit
Banco per l'assemblaggio

Piedini regolabili 01

Piano in PVC antiscivolo 02

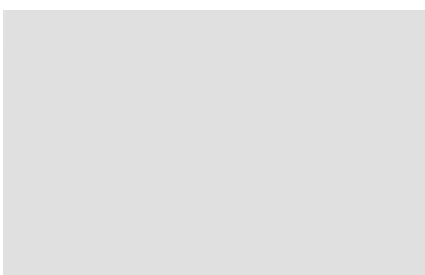


Banco per l'assemblaggio di ante e telai. Banco orizzontale con scambio pneumatico fra il piano di appoggio in PVC morbido antiscivolo (per la fase di assemblaggio) e il piano di appoggio in PVC duro antifrizione (per la fase di movimentazione). Il piano di lavoro è regolabile in altezza da 895 a 965 mm e i piedini sono provvisti di fori per il fissaggio in terra.



Piani di appoggio in PVC duro antifrizione 03

Scambio piano pneumatico 04



Fit

Banco per l'assemblaggio

01

Piedini regolabili

Piedini regolabili in altezza assicurano il corretto raggiungimento dell'altezza desiderata del piano di lavoro ed il perfetto allineamento con gli altri prodotti della Linea Dinamica. Consentono inoltre il fissaggio a terra mediante appositi fori.

02

Piano in PVC morbido antiscivolo

Le superfici di lavoro sono ricoperte in PVC morbido antiscivolo, che garantisce un sicuro appoggio nel posizionamento della cornice.

03

Piani di appoggio in PVC duro antifrizione

Il piano d'appoggio in PVC duro antifrizione assicura grande scorrevolezza della cornice consentendo facilità di movimentazione.

04

Scambio piano pneumatico

Un sistema di cilindri pneumatici opera lo scambio pneumatico assicurando la salita del piano di appoggio in polietilene rispetto a quello d'appoggio in PVC.



CARATTERISTICHE TECNICHE

Lunghezza variabile secondo modello (mm)	1400 – 2000 – 2500 – 3000
Profondità (mm)	1380
Carico max (Kg)	240
Altezza piano di lavoro (mm)	895 + 965