



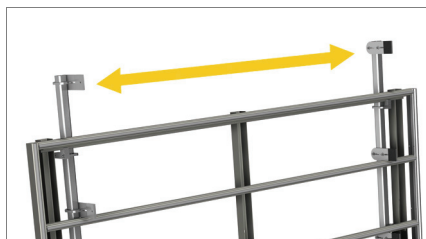
emmeggi

A  
Aluminium  
S  
Steel  
P  
Pvc

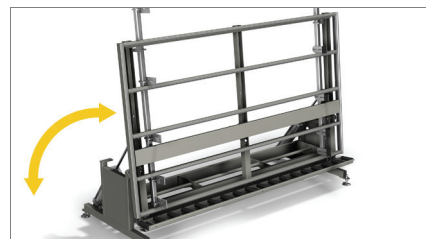
it #1

## Five CS

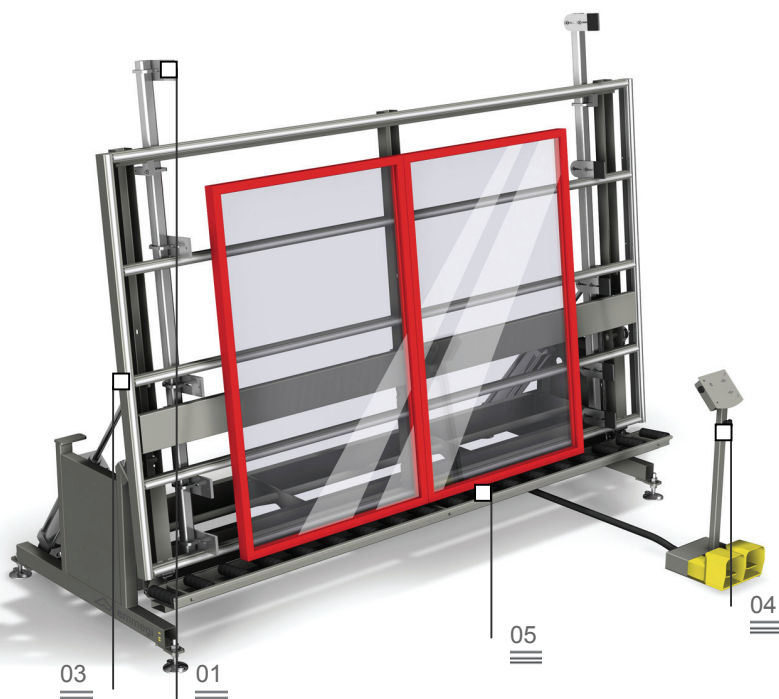
Banco per l'assemblaggio,  
vetratura e collaudo



Bloccaggio cornice 01

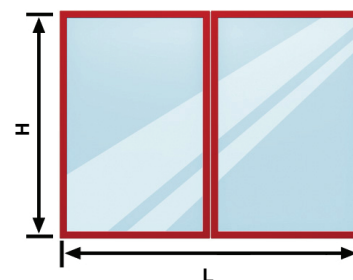


Piano di lavoro ribaltabile 02



Nella razionalizzazione e ottimizzazione del ciclo produttivo svolge un ruolo importante la progettazione di un corretto flusso dei materiali, siano essi semilavorati, particolari in fase di montaggio o prodotti finiti. La linea Logistica di Emmeggi offre alle aziende una concreta risposta a tutte le esigenze di stoccaggio, movimentazione e assemblaggio.

Five CS è un banco di collaudo per serramenti in alluminio. Consente di ricreare le condizioni di utilizzo del serramento: il telaio è bloccato mediante sistema di morse regolabili su tutta l'altezza del serramento, si inseriscono le ante all'interno del telaio, la vetratura e si esegue il collaudo finale. La rulliera consente all'operatore il carico e lo scarico di serramenti pesanti in completa autonomia.



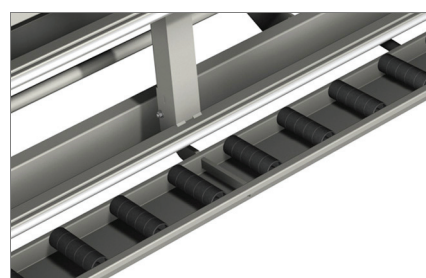
Piano d'appoggio in PVC  
duro antifrizione 03



Controllo e gruppo  
pedaliera 04



Rulliera scorrimento  
serramento 05



# Five CS

Banco per l'assemblaggio, vetratura e collaudo

## 01 Bloccaggio cornice

Il sistema di bloccaggio della cornice avviene in maniera autocentrante, grazie ad una cremagliera che assicura il perfetto parallelismo e pressione uniforme attraverso l'impiego di cilindri pneumatici.

## 02 Piano di lavoro ribaltabile

Il piano di lavoro è basculante con movimentazione completamente pneumatica. Mediante consenso attraverso la pedaliera il piano di lavoro può essere inclinato da 0°, posizione orizzontale a 85°.

## 03 Piano d'appoggio in PVC duro antifrizione

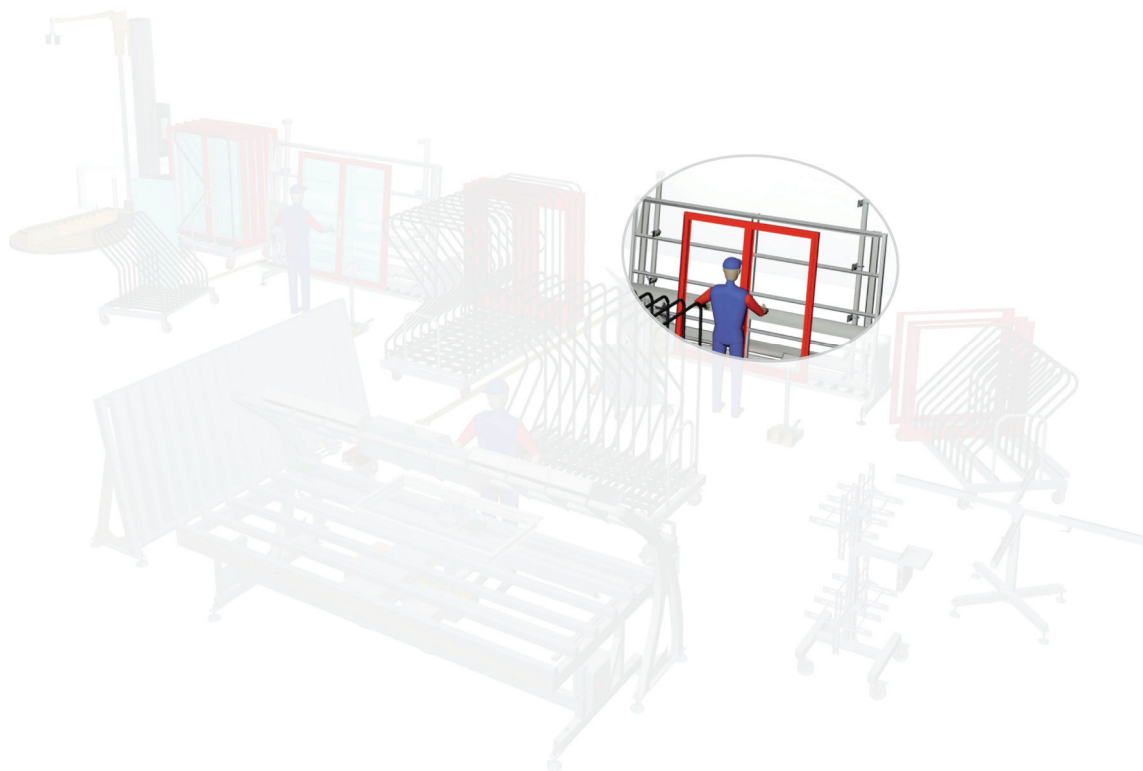
Il piano d'appoggio in PVC duro antifrizione assicura grande scorrevolezza della cornice consentendo facilità di movimentazione.

## 04 Controllo e gruppo pedaliera

Una consolle centrale prevede l'alloggiamento del comando bimanuale che gestisce il bloccaggio/bloccaggio della cornice. Inoltre una doppia pedaliera permette il ribaltamento del piano o l'azionamento della rulliera orizzontale di scorrimento profilo.

## 05 Rulliera scorrimento serramento

Una rulliera ribaltabile a movimentazione pneumatica consente la traslazione orizzontale della cornice grazie a rullini montati su stelo che assicurano scorrevolezza e facilità di movimentazione.



### CARATTERISTICHE TECNICHE

Superfici di lavoro ricoperte in PVC duro antifrizione	
Altezza piano di lavoro regolabile (mm)	875 + 925
Piano di lavoro basculante da 0° (orizzontale) a 12°	
Forza di morsaggio regolabile (max) (N)	660
Apertura strettoio L (mm)	425 + 2425
Altezza palette strettoio (max) (mm)	65
Barre strettoio altezza con 5 palette regolabili su entrambe le barre H (mm)	H 2060
Sistema di morsaggio a strettoio autocentrante con barre a scomparsa	
Ribaltamento pneumatico della rulliera quando il piano è in orizzontale	
Rulliera di carico-scarico con altezza da terra regolabile (mm)	305 + 355
Lunghezza (mm)	3000