

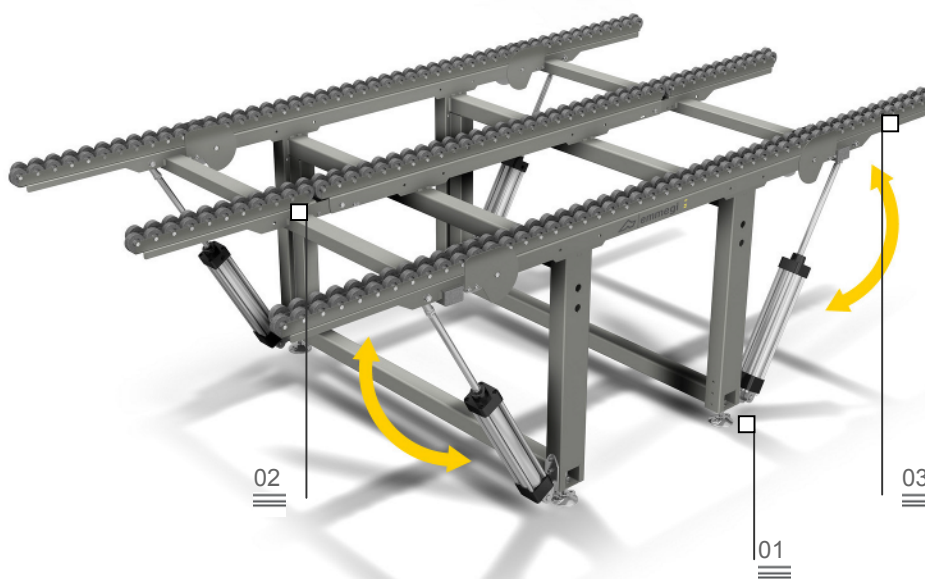
Piedini regolabili 01



Rulliera ribaltabile 02

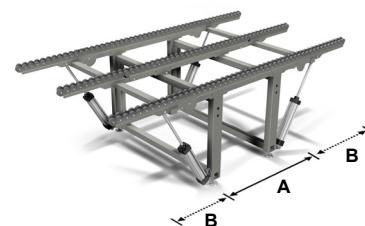
Link

Piano a rulli per il trasferimento di cornici

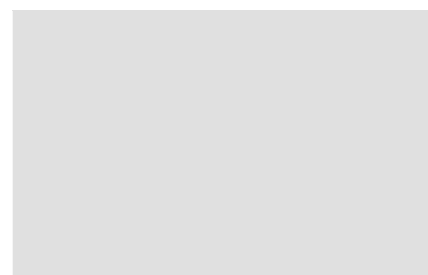
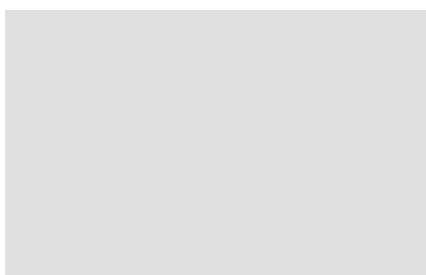


Nella razionalizzazione e ottimizzazione del ciclo produttivo svolge un ruolo importante la progettazione di un corretto flusso dei materiali, siano essi semilavorati, particolari in fase di montaggio o prodotti finiti. La linea Logistica di Emmeggi offre alle aziende una concreta risposta a tutte le esigenze di stoccaggio, movimentazione e assemblaggio.

Link è un piano a rulli, consente di unire le postazioni di assemblaggio e di trasferire cornici anche molto pesanti con estrema facilità.



Piano con rullini antigraffio 03



Link

Piano a rulli per il trasferimento di cornici

01

Piedini regolabili

Piedini regolabili in altezza assicurano il corretto raggiungimento dell'altezza desiderata del piano di lavoro ed il perfetto allineamento con gli altri prodotti della Linea Dinamica. Consentono inoltre il fissaggio a terra mediante appositi fori.

02

Rulliera ribaltabile

Il piano di scorrimento è composto da file di rulli rivestiti in PVC morbido, le due estremità della rulliera, destra e sinistra, possono essere ribaltate mediante cilindri pneumatici.

03

Piano con rullini antigraffio

Il piano d'appoggio è caratterizzato dalla presenza di numerosi rullini con rivestimento in gomma antigraffio che assicurano elevata velocità di movimentazione della cornice.



CARATTERISTICHE TECNICHE

Lunghezza A variabile secondo modello (mm)

1500 – 2000 – 2500 – 3000

Rulliera ribaltabile B (mm)

594

Carico max a 400 mm sull'estremità ribaltabile (Kg)

250