



emmeggi

Aluminium

S  
Steel

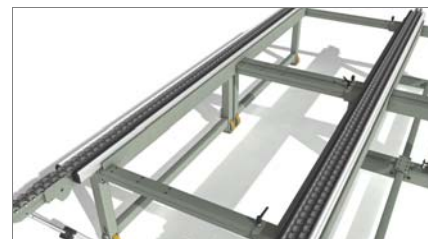
P  
Pvc

it #1



Piano a scomparsa

01

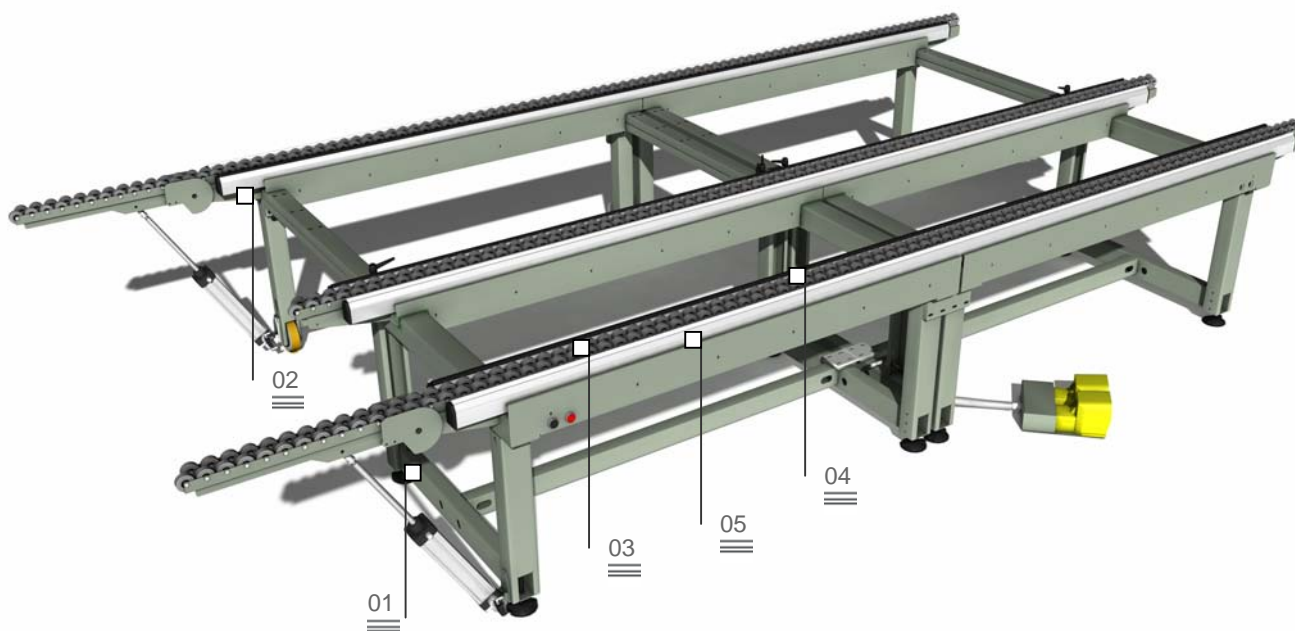


Estensione

02

## Module Bench

Banco per l'assemblaggio



Banco modulare di grandi dimensioni, estensibile, dedicato all'assemblaggio di serramenti e celle di facciata. È corredato di 3 piani di lavoro distinti: uno con PVC morbido antiscivolo per le operazioni di assemblaggio, uno con PVC duro antifrizione per la rotazione ed una rulliera per lo spostamento in linea.

Piano a rulli

03



Piani di appoggio in PVC morbido antiscivolo

04



Piani di appoggio in PVC duro antifrizione

05



# Module Bench

Banco per l'assemblaggio

## 01

Piano a scomparsa

Azionabile mediante pulsante e ricoperto da rulli, il piano a scomparsa permette il collegamento del banco alla linea di produzione ed è ribaltabile per non ostacolare i movimenti dell'operatore durante le operazioni di montaggio.

## 02

Estensione

Module Bench è in grado di estendersi da 1.300 mm a 2.500 mm ed è settabile in qualunque posizione mediante una leva di serraggio, garantendo una grande versatilità. È inoltre possibile posizionare manualmente la traversa centrale per la lavorazione di piccole cornici.

## 03

Piano a rulli

Il piano a rulli consente di trasferire il serramento lungo la linea di montaggio con il minimo sforzo da parte dell'operatore.

## 04

Piani di appoggio in PVC morbido antiscivolo

Il piano di lavoro in PVC morbido consente di avere un elevato coefficiente di attrito durante le fasi di assemblaggio.

## 05

Piani di appoggio in PVC duro antifrizione

Il piano di lavoro in PVC duro antifrizione consente di avere un basso coefficiente di attrito che facilita i movimenti di rotazione del serramento.

### PIANI DI LAVORO

Piano a rulli a scomparsa Dx o Sx

•

Lunghezza piano in PVC duro antifrizione (mm)

4.000

lunghezza piano in PVC morbido antiscivolo (mm)

4.000

Lunghezza piano a rulli (mm)

4.000

Lunghezza piano a rulli esteso (mm)

4.600

Lunghezza piano a scomparsa (mm)

600

### CARATTERISTICHE

Estensibile in larghezza (mm) con appoggio centrale mobile (mm)

1.300 ÷ 2.500

Altezza (mm)

900

Consumo di aria (NI/min)

50

Peso (kg)

550