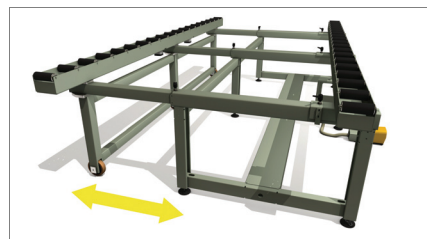


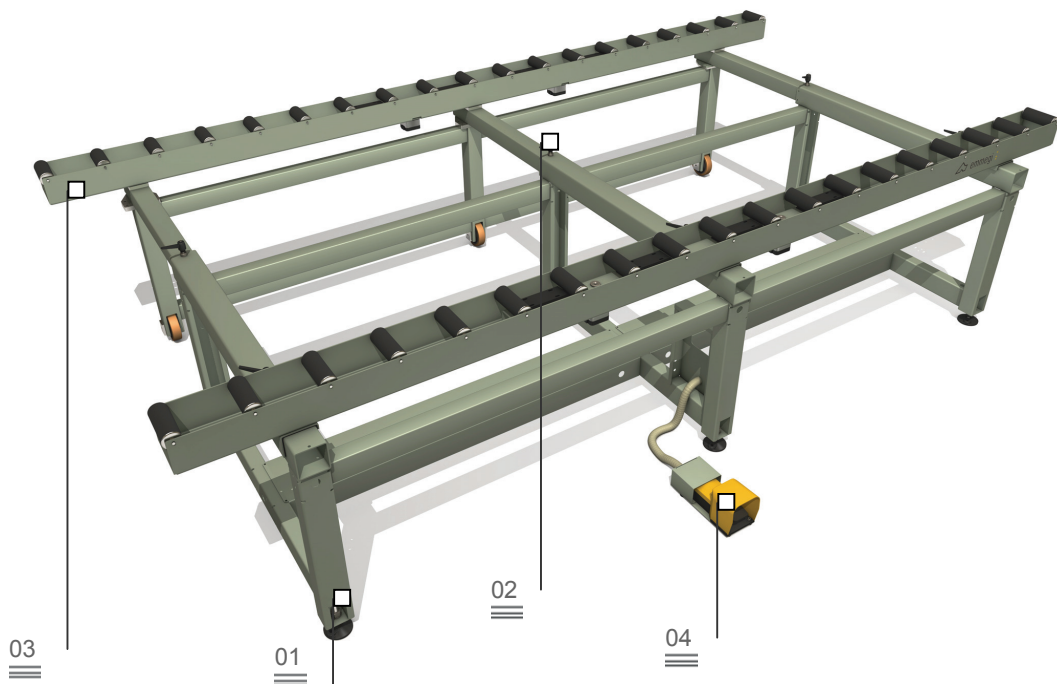
Piedini regolabili 01



Estensione 02

Roll Bench

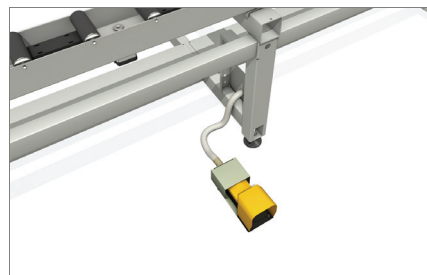
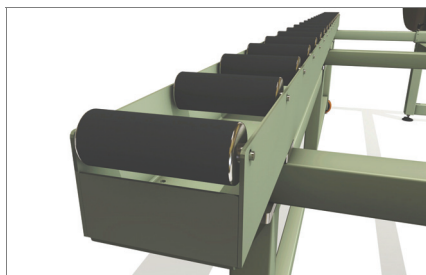
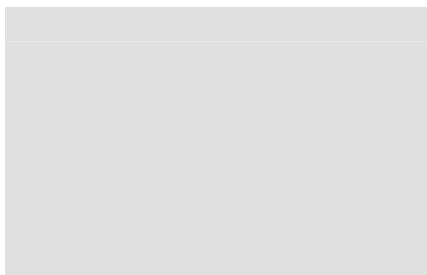
Banco per l'assemblaggio



Banco modulare di grandi dimensioni dedicato all'assemblaggio ed alla movimentazione in linea di celle di facciata. È corredato di due piste di rulli ricoperti con guaina di PVC morbido; la distanza tra le due piste è regolabile in base all'ampiezza del serramento. Un sistema azionabile pneumaticamente consente di bloccare i rulli durante le fasi di lavoro.

Piano a rulli 03

Pedaliera 04



Roll Bench

Banco per l'assemblaggio

01

Piedini regolabili

I piedini regolabili in altezza assicurano il raggiungimento dell'altezza desiderata del piano di lavoro ed il perfetto allineamento con gli altri prodotti della Linea Dinamica. Consentono inoltre il fissaggio a terra mediante appositi fori.

02

Estensione

ROLL BENCH è in grado di estendersi da entrambi i lati portando l'ingombro da 1.460 mm a 2.500 mm di apertura massima (l'apertura delle rulliere varia da 500 mm a 2.500 mm). Una volta determinata la posizione delle piste, alcune maniglie di bloccaggio consentono di fissare la rulliera in posizione, garantendo una grande versatilità.

03

Piano a rulli

L'appoggio delle celle di facciata avviene su piste di rulli di larghezza 160mm, ricoperte con una guaina di PVC morbido, riducendo così al minimo lo sforzo per l'operatore.

04

Pedaliera

Il comando a pedale permette il bloccaggio dei rulli, in modo da poter lavorare la cella di facciata in completa sicurezza. Attraverso il successivo comando di sblocco, è possibile spostare la cella, sfruttando pienamente la scorrevolezza del rullo.

PIANI DI LAVORO

Lunghezza piano a rulli (mm)	4.000
Larghezza min. piano a rulli (mm)	1.460
Larghezza max. piano a rulli (mm)	2.500

CARATTERISTICHE

Sistema di bloccaggio pneumatico dei rulli	•
Estendibile in larghezza	•
Distanza rulliere regolabile (mm)	500 ÷ 2.500
Altezza regolabile (mm)	940 ÷ 1.000
Consumo d'aria (NI/min)	3,49
Peso (kg)	400
Capacità di carico (kg)	600