

Norma

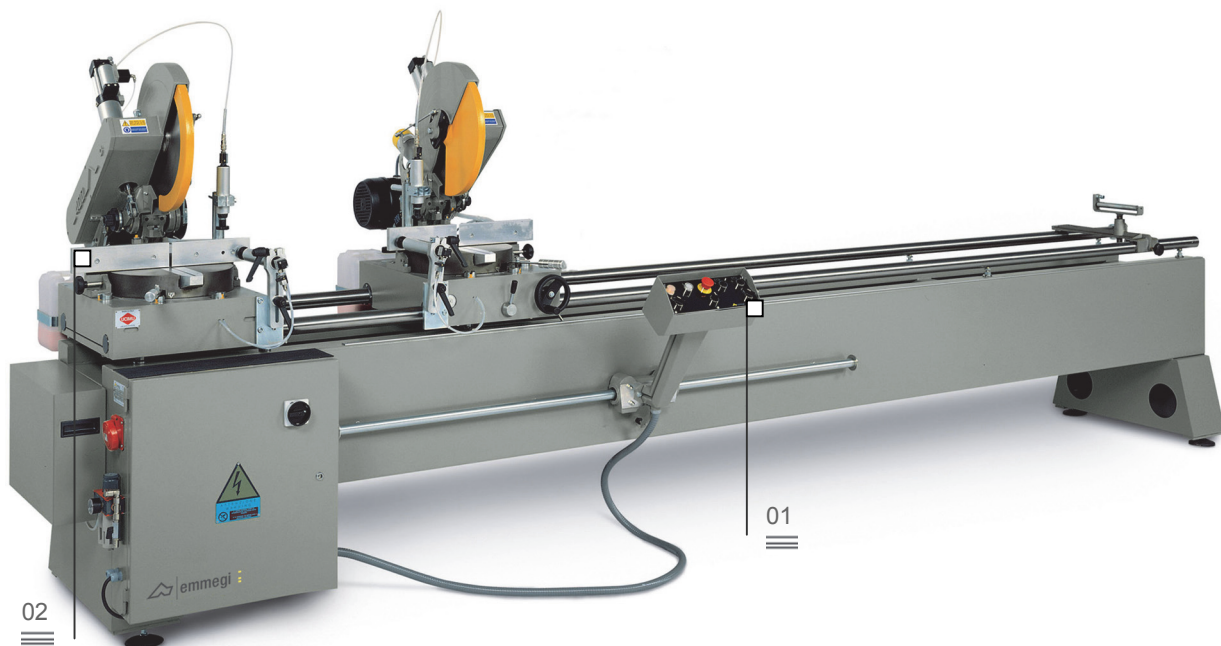
Podwójna piła kąтова



Pulpit sterowniczy 01

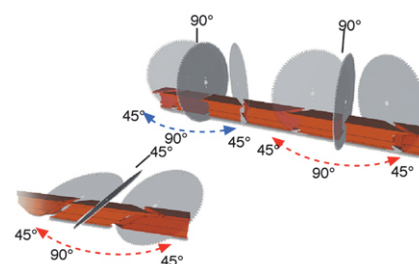


Obrót ruchomych głowic 02

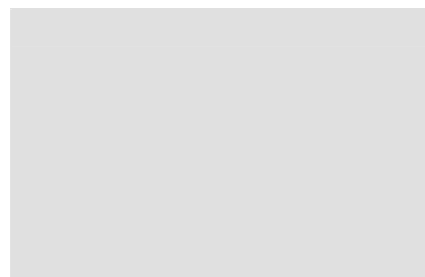
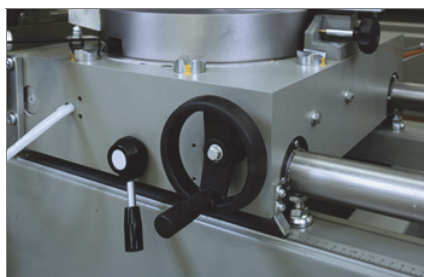
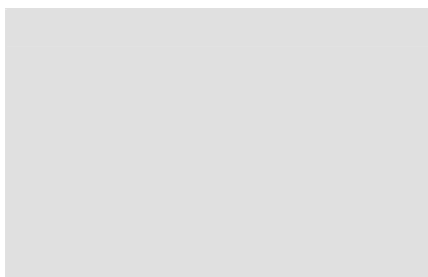


Podwójne piły kątowe Emmegi charakteryzują się wyjątkowo mocną konstrukcją i niezawodnością. Nadają się idealnie do cięcia listw aluminiowych i z PCV o różnych grubościach i kątach. Są maszynami najnowszej generacji, które dzięki wysokiej precyzji cięcia i znacznej prostocie obsługi, mogą w istotny sposób zoptymalizować cykl produkcyjny.

Norma to podwójna piła kąтова z ręcznym posuwem prawego zespołu. Obrót (45° w lewo i w prawo) oraz ręczne odchylenie do tyłu (45° w stosunku do osi poziomej) zespołów cięcia. Odczyt wysokości za pomocą precyzyjnej linijki z podziałką metryczną.



Pozycjonowanie zespołu ruchomego 03



Norma

Podwójna piła kątowna

01

Pulpit sterowniczy

Zainstalowany w różnych modelach pulpitu sterowniczego przesuwany na łożyskach, ułatwia obsługę maszyny, ponieważ można go umieścić w pobliżu zespołu cięcia.

02

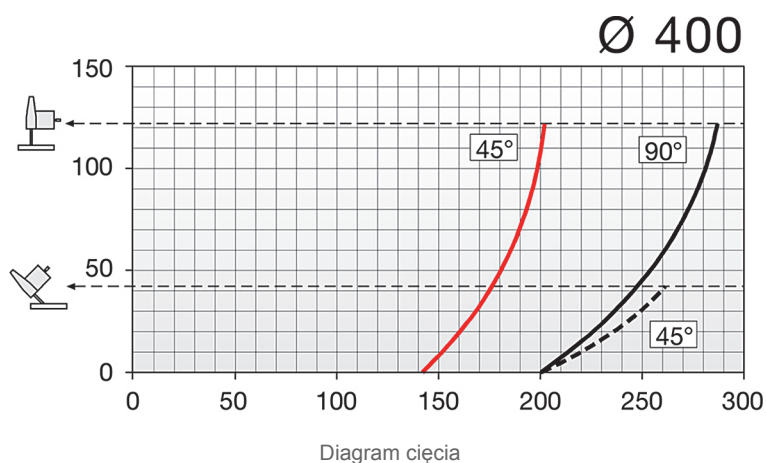
Obrót ruchomych głowic

Dwa zespoły cięcia zamontowane na oddzielnych wózkach obejmują uchwyty pił, które można nachylić pod kątem 45° w lewo, 90°, 45° w prawo i pod kątami pośrednimi w stosunku do płaszczyzny podparcia profilu.

03

Pozycjonowanie zespołu ruchomego

Ruchomy zespół ustawia się ręcznie za pomocą pokręteł nastawczego, a określenie położenia wykonuje się za pomocą bezpośredniego układu pomiarowego z podziałką metryczną.



DANE TECHNICZNE MASZYNY

2 piły widiowe

Silnik samohamujący (czas zadziałania 10 sec)

Mechanicznie sterowane osłony zabezpieczające strefę cięcia

Para pneumatycznych zacisków poziomych i pionowych z urządzeniem "niskiego ciśnienia"

System mikromgłowego smarowania wodnego z emulsją olejową

Ręczny wspornik profilu

Miejsce pod automatyczny starter odciagu MG

Linijka metryczna

Zakres roboczy cięcia 4/5 m

Moc silnika piły (kW)

2,2