



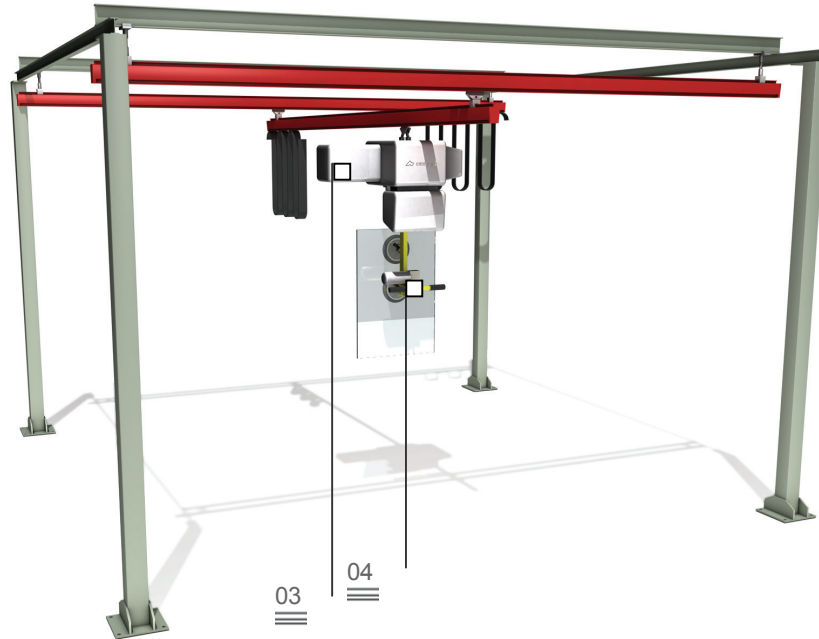
Obszar roboczy 01



Rozszerzony obszar roboczy 02

Cover

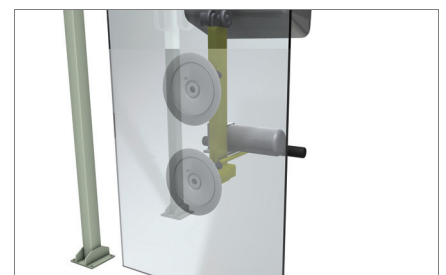
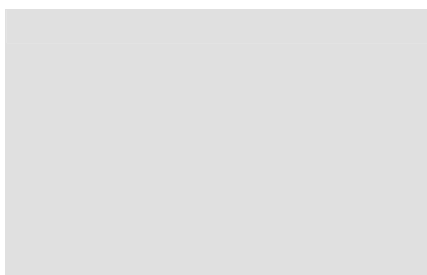
Manipulator do szyb



Dwuosiowy manipulator kartezjański. System mocowania z przyssawkami i wciągnikiem o udźwigu do 200 / 500 kg umożliwiają przemieszczanie w dwóch kierunkach w obszarze 6.000 x 6.000 mm.

Wciągnik 03

Mocowanie produktu 04



Cover

Manipulator do szyb

01

Obszar roboczy

Powierzchnia robocza obsługiwana przez manipulator wynika z długości podpór, których kombinowany ruch pozwala pokryć wszystkie miejsca w obrębie obszaru roboczego. Podpory z prowadnicami jezdnymi pokrywają całkowity obszar o wymiarach 6000 x 6000 mm.

02

Rozszerzony obszar roboczy

Dzięki modułowej konstrukcji produktu Cover, można go dostosować do różnych wymogów przenoszenia materiału. Ten manipulator, skonfigurowany odpowiednio z dodatkowym modulem, umożliwia rozszerzenie strefy roboczej o obszar o wymiarach 6000 x 6000 mm.

03

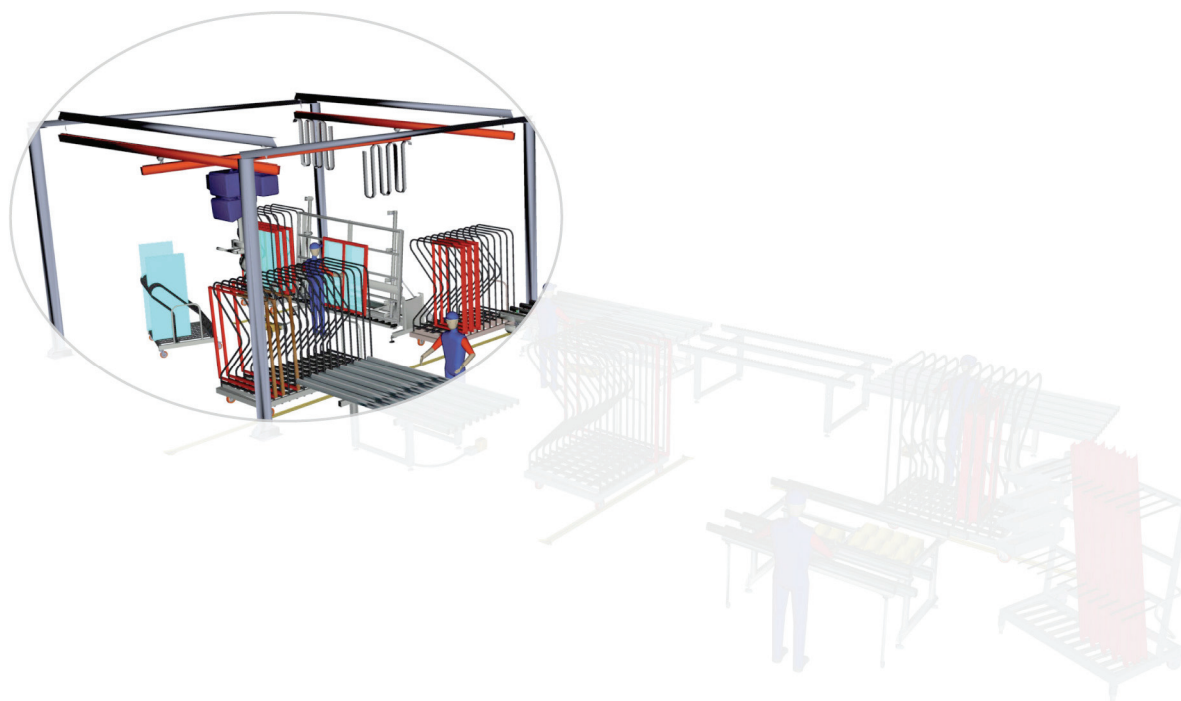
Wciągnik

Dostępny w dwóch wersjach wciągnik umożliwia przenoszenie materiału o masie do 200 kg lub do 500 kg, dzięki czemu można przenosić szeroką gamę produktów.

04

Mocowanie produktu

Mocowanie i zwalnianie produktu odbywa się w całkowicie bezpieczny sposób dzięki przysssawkom sterowanym przez wyjątkowo skuteczny układ podciśnieniowy.



DANE TECHNICZNE

Wymiary (długość x szerokość x wysokość) (mm)	6.220 x 6.220 x 4.270
Obszar roboczy (mm)	6.000 x 6.000
Rozszerzony obszar roboczy z dodatkowym modulem (mm)	12.000 x 6.000
Maksymalna wysokość podnoszenia (mm)	2.800
Liczba przysssawek do podnoszenia szyb	2
Udźwig wciągnika (kg)	200 / 500
Waga (kg)	912