



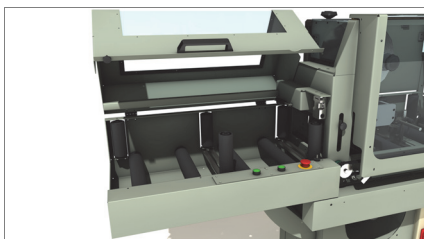
emmegi

Aluminium

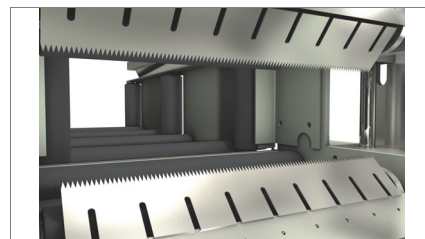
S
Steel

P
Pvc

pl #2



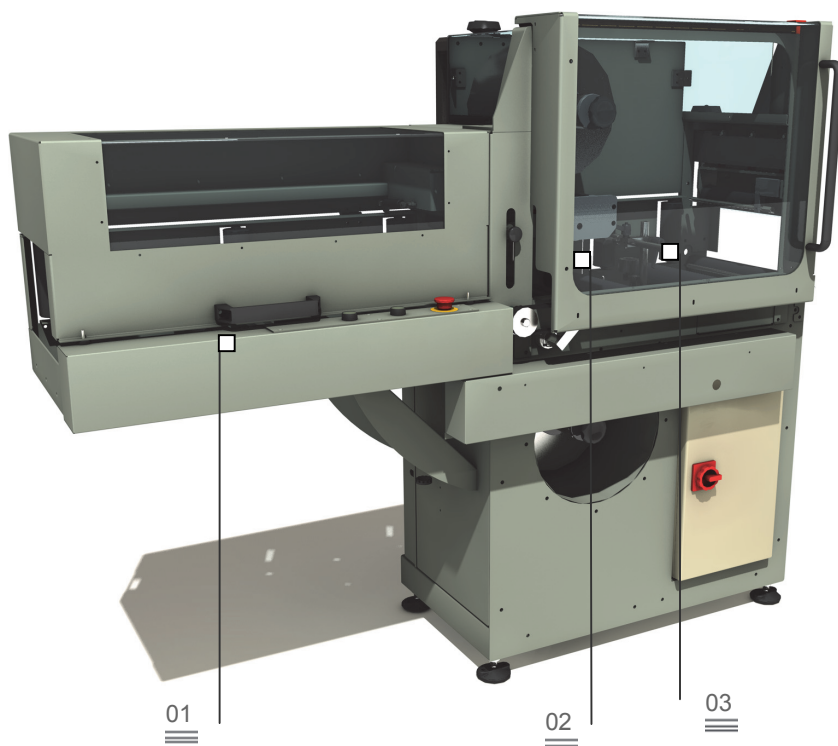
Rolotok podpierający profil 01



Zespół cięcia 02

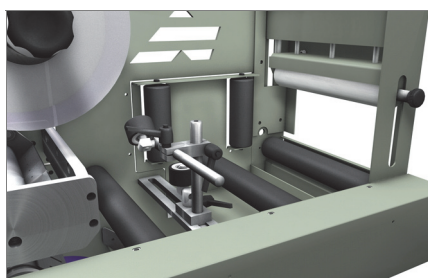
Dual Skin

Oklejarka

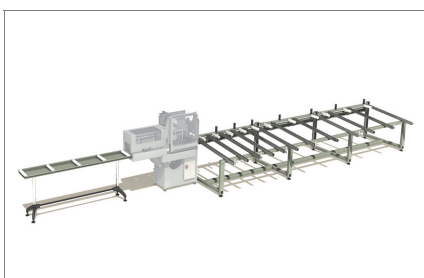


Maszyna do naklejania warstwy ochronnej na profile aluminiowe. Profil jest przesuwany automatycznie przez napędzane rolki, a rolki dociskowe zapewniają idealne przyleganie warstwy ochronnej do profilu. Opcjonalny dodatkowy zestaw pozwala naklejać równocześnie warstwę ochronną również na trzecią powierzchnię.

Komplet regulowanych rolek prowadzących (opcja) 03



Rolotki załadunkowe i magazyn wyładunkowy (opcja) 04



Komplet do trzeciej powierzchni (opcja) 05



Dual Skin

Oklejarka

01

Rolotok podpierający profil

Umożliwia prawidłowe ułożenie w maszynie i pewne podparcie profilu w strefie roboczej. Rolki przesuwające są napędzane, ułatwiając przez to przesuwanie profilu.

02

Zespół cięcia

Zespół cięcia jest wyposażony w ząbkowany nóż odcinający automatycznie folię po przejściu profilu.

03

Komplet regulowanych rolek prowadzących (opcja)

Opcjonalne regulowane rolki, montowane w maszynie na zamówienie, są przeznaczone do profili o nachylnych lub krzywoliniowych powierzchniach, a ich zadaniem jest zapewnienie idealnego przylegania folii.

04

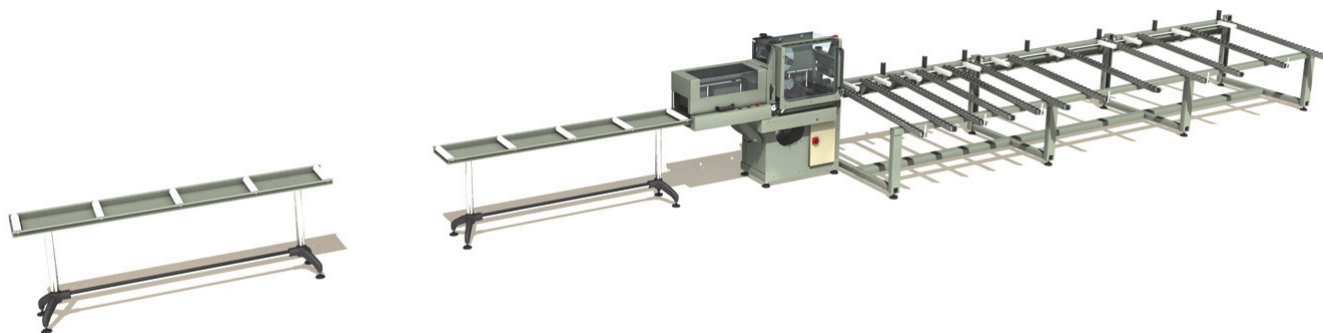
Rolotki załadunkowe i magazyn wyładunkowy (opcja)

Na zamówienie maszynę można wyposażyć w dodatkowe rolotki załadunkowe dla dłuższych elementów oraz w pojemny magazyn wyładunkowy do profili z naklejoną folią.

05

Komplet do trzeciej powierzchni (opcja)

Opcjonalny komplet do trzeciej powierzchni, instalowany w maszynie na zamówienie, zapewnia naklejanie folii również na boczną powierzchnię.



ZAKRES ROBOCZY

Max. szerokość naklejania folii (mm)	250
Max. wysokość naklejania folii (mm)	120
Minimalna grubość do naklejania folii (mm)	20
Minimalna długość profilu (mm)	500
Max. średnica bobiny folii (mm)	300
Grubość folii (μ)	36 ÷ 60

WYMIARY

Wysokość (mm)	1450
Głębokość (mm)	690
Szerokość (mm)	1750
Waga (kg)	275

DANE TECHNICZNE

Automatyczne odcinanie folii po przejściu profilu	•
Prędkość posuwu detalu (m/min)	7,8 ÷ 15
Zużycie powietrza (NI/cykl)	2
Moc zainstalowana (kW)	0,55

OPCJE

Zespół naklejania folii na trzecią powierzchnię	•
Komplet regulowanych rolek prowadzących	•
Rolotok załadunkowy, wymiary dł. x głęb. x wys. (mm)	5800 x 400 x 850
Rolotok z automatycznym rozładunkiem profilu, wymiary dł. x głęb. x wys. (mm)	6100 x 1600 x 850