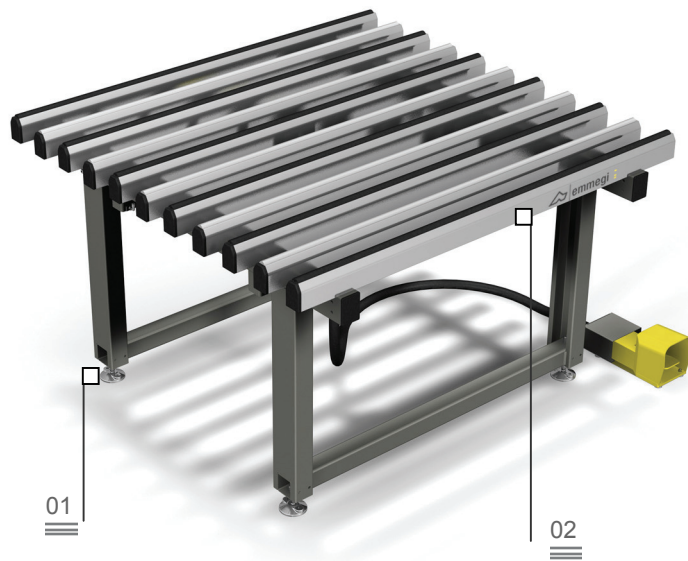


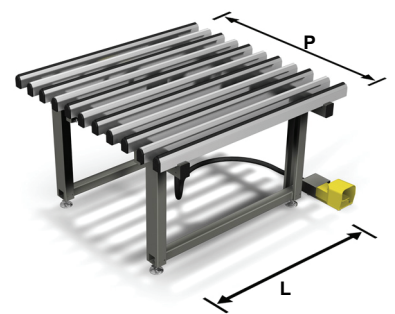
Fit
Stół montażowy

Regulowane nóżki 01

Stoły robocze z miękkiego i przeciwpoślizgowego PVC 02

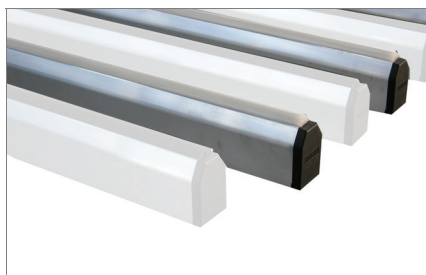
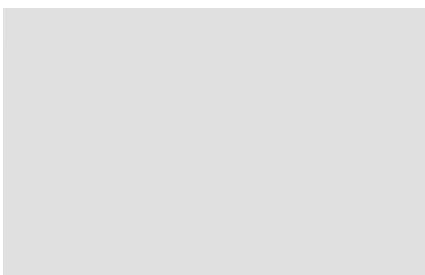


Stół do montażu skrzydeł i ościeżnic. Stół poziomy z pneumatycznie sterowaną zamianą blatu wsporcze pokrytego miękkim i przeciwpoślizgowym PVC (w fazie montażu) na blat wsporczy z twardego i odpornego na tarcie PVC (w fazie przesuwania). Stół roboczy jest regulowany na wysokość w zakresie od 895 do 965 mm, a nóżki mają otwory przeznaczone do zamocowania do podłoża.



Stoły robocze z twardego i odpornego na tarcie PVC 03

Pneumatyczny układ zamiany 04



Fit

Stół montażowy

01

Regulowane nóżki

Regulowane nóżki pozwalają ustalić poziom blatu roboczego na żądanej wysokości oraz ustawić stół idealnie w osi z innymi urządzeniami serii „Linia Dynamiczna”. Dodatkowo umożliwiają zakotwienie maszyny w posadzce dzięki wykorzystaniu specjalnych otworów.

02

Stoły robocze z miękkiego i przeciwpoślizgowego PVC

Stoły robocze są pokryte warstwą miękkiego i przeciwpoślizgowego PVC, która zapewnia pewne podparcie podczas układania ramy.

03

stoły robocze z twardego i odpornego na tarcie PVC

Stół roboczy z twardego i odpornego na tarcie PVC zapewnia płynny przesuw ramy i ułatwia jej przemieszczanie.

04

Pneumatyczny układ zamiany

Układ siłowników pneumatycznych steruje zamianą blatów wsporczych, unosząc blat z twardego PVC ponad blat z miękkiego PVC.



DANE TECHNICZNE

Długość zmienna, zależnie od modelu (mm)	1400 – 2000 – 2500 – 3000
Głębokość (mm)	1380
Maksymalne obciążenie (kg)	240
Wysokość blatu roboczego (mm)	895 + 965