



emmegi

Aluminium

Steel

Pvc

pl #1



Układ zaciskowy

01

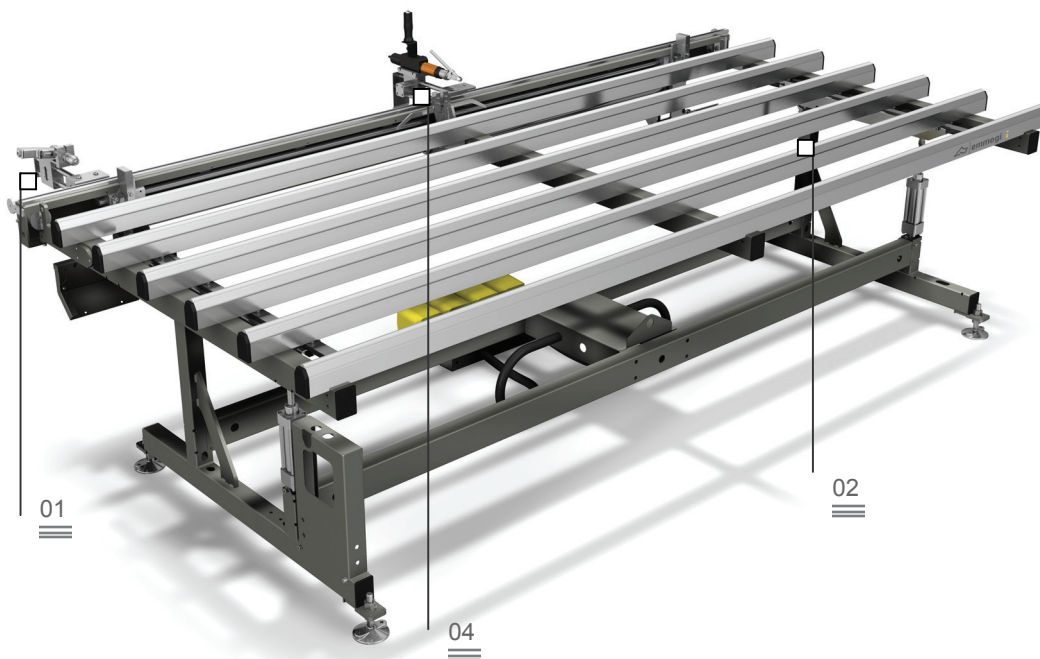


Stoły robocze z twardego i odpornego na tarcie PVC

02

## Fit MA

Stół do montażu drobnych elementów metalowych



Dla racjonalnej organizacji cyklu produkcyjnego ważne jest prawidłowe rozplanowanie przepływu materiałów, zarówno produktów pośrednich, jak i detali w fazie montażu, a także wyrobów gotowych. Seria maszyn Logistica firmy Emmegi oferuje producentom konkretne rozwiązanie na wszystkie potrzeby związane z magazynowaniem, transportem wewnętrznym i montażem.

Fit MA to stół przeznaczony do montażu okuć obwiedniowych taśmowych na skrzydłach z aluminium, drewna i PCV.

Skrzydło jest blokowane przez zespół chowanych zacisków. Stół wyposażono w zespół śrubujący z automatycznym podajnikiem.

Pneumatyczny układ wychylenia blatu roboczego

03

Automatyczna wkrętarka

04



# Fit MA

Stół do montażu drobnych elementów metalowych

## 01

### Układ zaciskowy

Zespół chowanych zacisków, zamontowanych pod blatem roboczym zapewnia dokładnie wyśrodkowane zamocowanie skrzydła.

## 02

### stoły robocze z twardego i odpornego na tarcie PVC

Stół roboczy z twardego i odpornego na tarcie PVC zapewnia płynny przesuw ramy i ułatwia jej przemieszczanie.

## 03

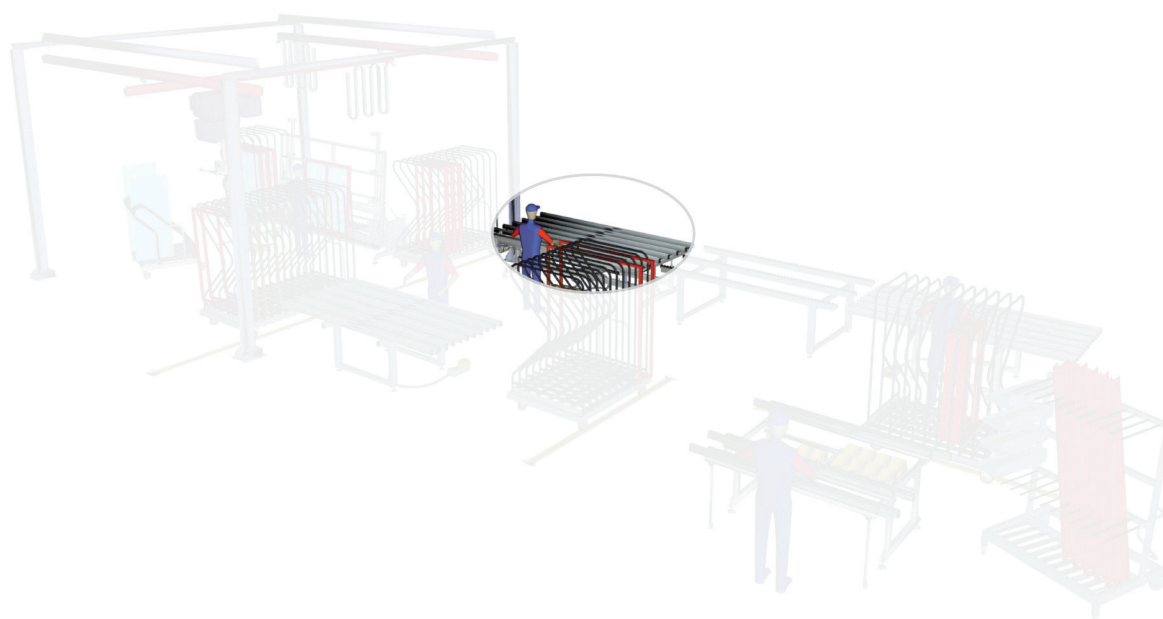
### Pneumatyczny układ wychylenia blatu roboczego

Za pomocą układu pneumatycznego, sterowanego pedałem, można przestawić blat z pozycji 0° (poziomej) do pozycji wychylonej pod kątem 12°, aby ułatwić czynności montażowe.

## 04

### Automatyczna wkrętarka

Zespół śrubujący z automatycznym podajnikiem przesuwa się na prowadnicach poziomych.



#### BLAT ROBOCZY

Pneumatyczny układ wychylenia stołu od 0° (pozycja pozioma) do 12°

Regulowana wysokość blatu (mm)

875 ~ 925

#### BLOKADA ELEMENTU

Otwarcie zacisku (mm)

290 ~ 2.640

Regulowana siła zacisku, maks.

660 N

Chowany układ zaciskowy z imakiem samocentrującym

#### POWIERZCHNIE STYCZNE

Powierzchnie kontaktu pokryte twardym i odpornym na tarcie PVC

#### INNE DANE

Właściwość "A": zespół wkrętarki automatycznej zamontowany na prowadnicy poziomej

Właściwość "C": cięcie okucia taśmowego z automatycznym systemem mierniczym