

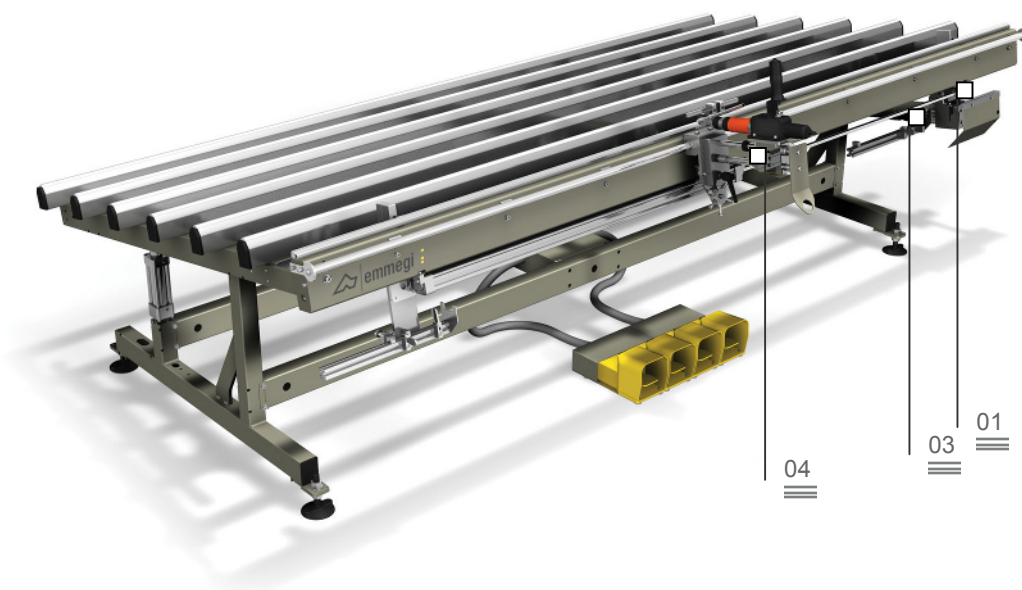
Układ zaciskowy 01



Regulowana wysokość blatu 02

Fit SRL

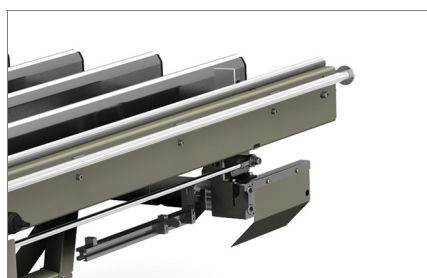
Stół do montażu drobnych elementów metalowych



Dla racjonalnej organizacji cyklu produkcyjnego ważne jest prawidłowe rozplanowanie przepływu materiałów, zarówno produktów pośrednich, jak i detali w fazie montażu, a także wyrobów gotowych. Seria maszyn Logistica firmy Emmegi oferuje producentom konkretne rozwiązanie na wszystkie potrzeby związane z magazynowaniem, transportem wewnętrznym i montażem.

Fit SRL to stół przeznaczony do montażu okuć obwiedniowych taśmowych na skrzydłach przeszklonych z aluminium, drewna i PCV. Podczas blokady skrzydła przez zespół chowanych zacisków następuje automatyczny pomiar długości okucia, które zostaje przycięte na blacie za pomocą przecinarki hydropneumatycznej. Stół jest wyposażony w zespół śrubujący z automatycznym podajnikiem, układ podnoszenia i pozycjonowania szyby oraz posiada rolkowy blat, umożliwiającą włączenie w linię produkcyjną.

Cięcie okucia taśmowego 03



Automatyczna wkrętarka 04



Fit SRL

Stół do montażu drobnych elementów metalowych

01 Układ zaciskowy

Zespół chowanych zacisków, zamontowanych pod blatem roboczym zapewnia dokładnie wyśrodkowane zamocowanie skrzydła.

02 Regulowana wysokość blatu

Regulacja wysokości blatu roboczego w zakresie od 875 do 925 mm umożliwia idealne dostosowanie stołu do różnych warunków pracy.

03 Cięcie okucia taśmowego

Stół wyposażono w przecinarkę z regulowanymi ogranicznikami do pomiaru i cięcia taśmowego okucia obwiedniowego.

04 Automatyczna wkrętarka

Zespół śrubujący z automatycznym podajnikiem przesuwają się na prowadnicach poziomych.

BLAT ROBOCZY	
Pneumatyczny układ wychylenia stołu od 0° (pozycja pozioma) do 12°	
Regulowana wysokość blatu (mm)	875 ~ 925
BLOKADA ELEMENTU	
Otwarcie zacisku (mm)	290 ~ 2.640
Regulowana siła zacisku, maks.	660 N
Chowany układ zaciskowy z imakiem samocentrującym	
INSTALACJA PNEUMATYCZNA	
Pneumatyczne podnoszenie szyby	
INNE DANE	
Właściwość "A": zespół wkrętarki automatycznej zamontowany na prowadnicy poziomej	
Właściwość "C": cięcie okucia taśmowego z automatycznym systemem mierniczym	