



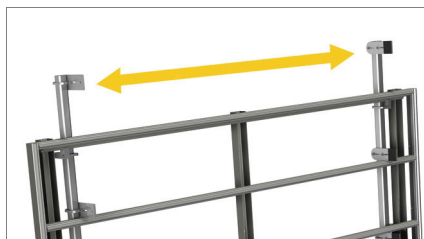
emmegi

Aluminium

Steel

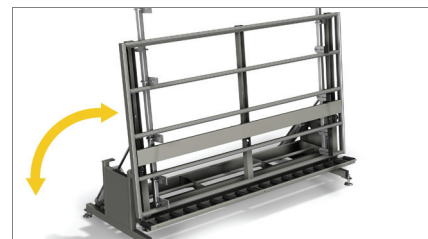
Pvc

pl #1



Blokada ramy

01

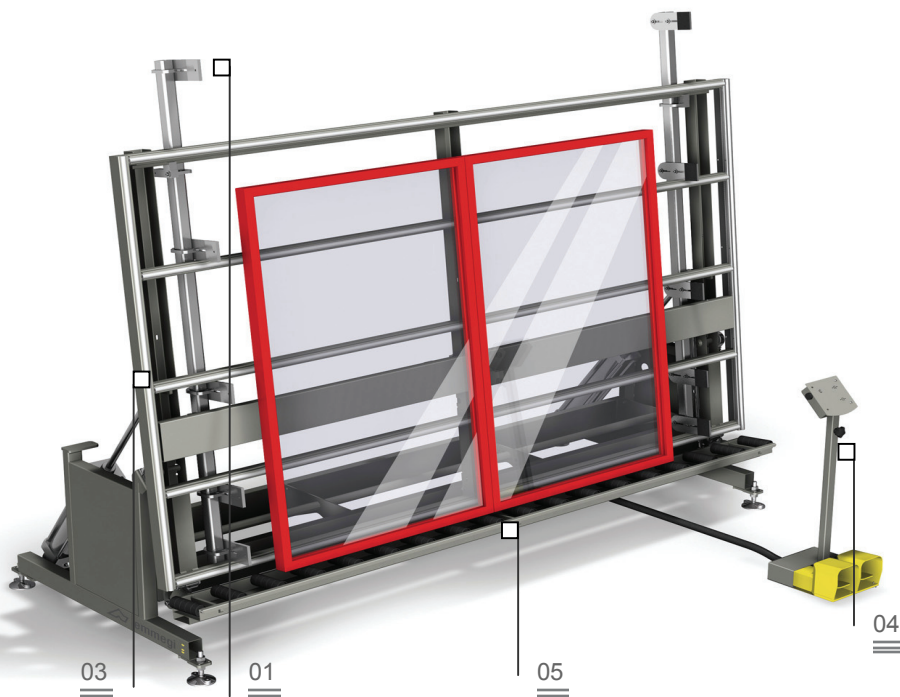


Błat roboczy uchylny

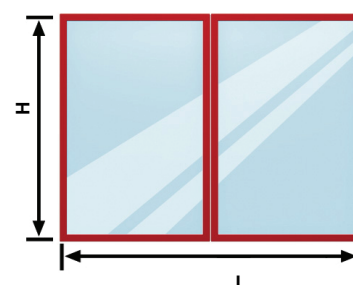
02

Five CS

Stół do montażu szyby i do kontroli technicznej



Dla racjonalnej organizacji cyklu produkcyjnego ważne jest prawidłowe rozplanowanie przepływu materiałów, zarówno półproduktów, jak i detali w fazie montażu oraz produktów gotowych. Seria maszyn „Logistyka” firmy Emmegi jest odpowiedzią na potrzeby firm związane z magazynowaniem, transportem wewnętrznym i montażem. Five CS to stół do kontroli technicznej aluminiowej stolarki otworowej. Umożliwia odtworzenie warunków użytkowych stolarki otworowej: rama jest blokowana przez zespół zacisków regulowanych na całej jej wysokości, wykonuje się montaż skrzydeł i szyb oraz końcową kontrolę techniczną. Rolotek pozwala operatorowi załadować i rozładować ciężkie elementy stolarki w sposób całkowicie niezależny.



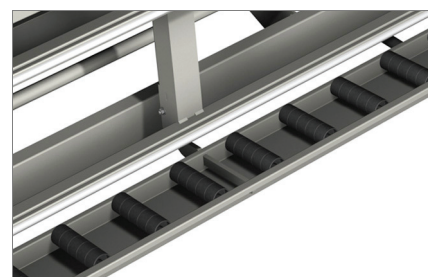
Stoły robocze z twardego i odpornego na tarcie PVC 03



Układ sterowania i zespół pedałów 04



Rolotek przesuwu ramy 05



Five CS

Stół do montażu szyby i do kontroli technicznej

01

Blokada ramy

Rama jest blokowana w sposób samocentryujący dzięki listwie zębatej, która zapewnia idealną równoległość oraz siłownikom pneumatycznym, zapewniającym równomierny docisk.

02

Błat roboczy uchylny

Błat roboczy jest uchylny, z ruchem sterowanym pneumatycznie. Po naciśnięciu pedału blat roboczy przechyla się z położenia poziomego 0° do położenia pod kątem 85°.

03

Stoły robocze z twardego i odpornego na tarcie PVC

Il piano d'appoggio in PVC duro antifrizione assicura grande scorrevolezza della cornice consentendo facilità di movimentazione.

04

Układ sterowania i zespół pedałów

Na umieszczonej centralnie konsoli znajduje się dźwignia sterowniczy oburęczny, który służy do blokady/odblokowania ramy. Ponadto, zespół dwóch pedałów umożliwia wychylenie blatu i załączenie poziomego rolotoku przesuwu profili.

05

Rolotok przesuwu ramy

Rolotok o nachyleniu sterowanym pneumatycznie umożliwia poziome przemieszczanie ramy, dzięki rolkom zamontowanym na trzpieniu, które zapewniają płynny i łatwy przesuw.



DANE TECHNICZNE

Powierzchnie robocze pokryte twardym i odpornym na tarcie PVC

Regulowana wysokość blatu roboczego (mm)

875 + 925

Błat roboczy uchylny w zakresie od 0° (położenie poziome) do 12°

Regulowana siła zacisku (maks) (N)

660

Otwarcie imaka zaciskowego L (mm)

425 + 2425

Wysokość listew imaka (maks.) (mm)

65

Wysokość prętów imaka z 5 listwami regulowanymi na obu prętach H (mm)

H 2060

Układ zaciskowy z imakiem samocentryującym z chowanymi prętami

Pneumatycznie sterowane wychylenie rolotoku gdy blat znajduje się w położeniu poziomym

Transporter rolkowy załadunkowy/rozładunkowy o regulowanej wysokości nad posadzką (mm)

305 + 355

Długość (mm)

3000