



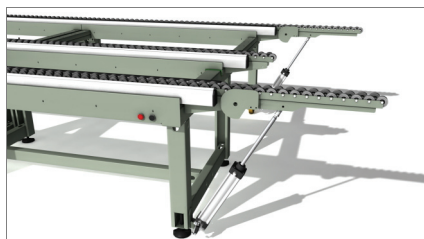
emmegi

Aluminium

S  
Steel

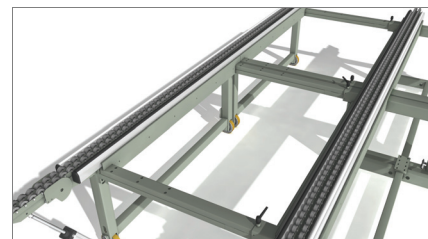
P  
Pvc

pl #1



Błat wysuwny

01

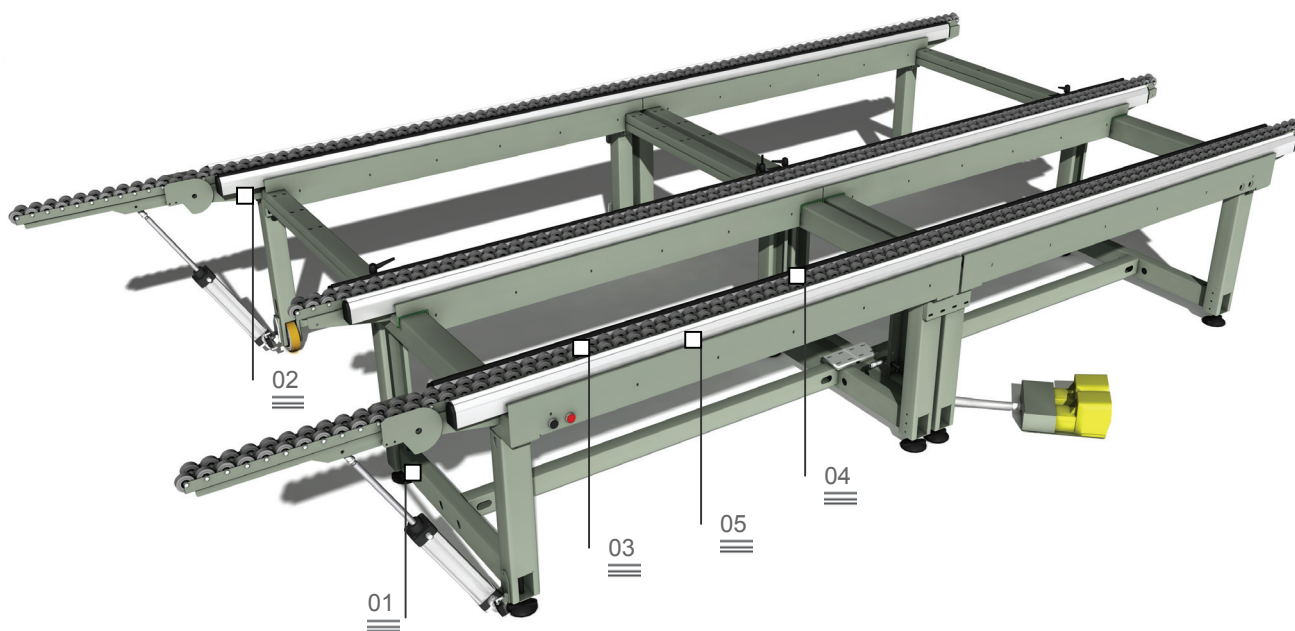


Przedłużenie

02

## Module Bench

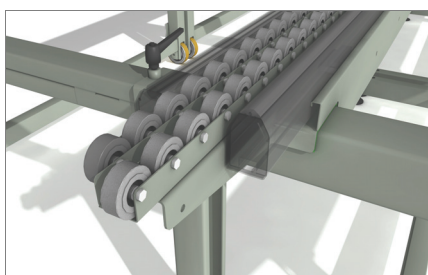
Stół montażowy



Stół modułowy o dużych rozmiarach, rozkładany, przeznaczony do montażu futryn oraz powierzchni szklanych składanych z elementów. Posiada 3 oddzielne blaty robocze: jeden z miękkiego i przeciwpoślizgowego PVC, wykorzystywany podczas czynności montażowych, jeden z twardego i odpornego na tarcie PVC wykorzystywany podczas obracania oraz transporter rolkowy do przesuwania liniowego

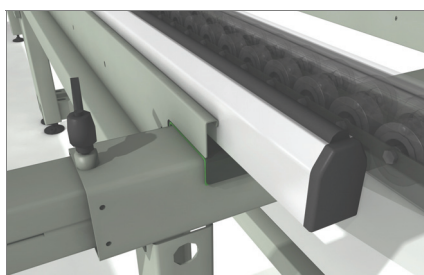
Transporter rolkowy

03



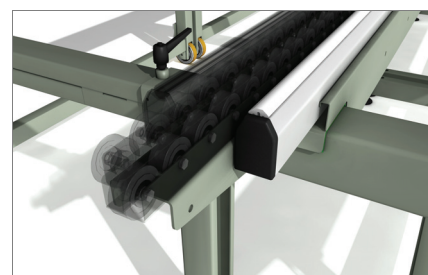
Stoły robocze z miękkiego i przeciwpoślizgowego PVC

04



Stoły robocze z twardego i odpornego na tarcie PVC

05



# Module Bench

Stół montażowy

**01**

**Blat wysuwny**

Uruchamiany przy pomocy przycisku i pokryty rołkami, blat wysuwny umożliwia połączenie stołu z linią produkcyjną; można go odwracać, dzięki czemu nie blokuje ruchów operatora podczas czynności montażowych.

**02**

**Przedłużenie**

Stół montażowy można przedłużyć z 1.300 mm do 2.500 mm oraz zablokować w każdym ustawieniu przy pomocy dźwigni blokującej, co gwarantuje jego wszechstronne zastosowanie. Istnieje ponadto możliwość ręcznego ustawienia środkowej poprzecznicy, co umożliwia montaż ram o niewielkich rozmiarach.

**03**

**Transporter rołkowy**

Transporter rołkowy umożliwia przesuwanie futryny wzdłuż linii montażowej przy niewielkim wkładzie pracy operatora.

**04**

**Stoły robocze z miękkiego i przeciwpoślizgowego PVC**

Blat roboczy wykonany z miękkiego PVC umożliwia uzyskanie wysokiego współczynnika tarcia podczas montażu.

**05**

**Stoły robocze z twardego i odpornego na tarcie PVC**

Stół roboczy wykonany z twardego i odpornego na tarcie PVC umożliwia uzyskanie niskiego współczynnika tarcia, co ułatwia obracanie futryny.

## BLATY ROBOCZE

Wysuwny transporter rołkowy prawy lub lewy

•

Długość stołu z miękkiego i przeciwpoślizgowego PVC

4.000

Długość stołu z twardego i odpornego na tarcie PVC

4.000

Długość transportera rołkowego (mm)

4.000

Długość rozłożonego transportera rołkowego (mm)

4.600

Długość blatu wysuwnego (mm)

600

## DANE TECHNICZNE

Przedłużany (mm) z ruchomym podparciem centralnym (mm)

1.300 ÷ 2.500

Wysokość (mm)

900

Zużycie powietrza (NI/min)

50

Waga (kg)

550