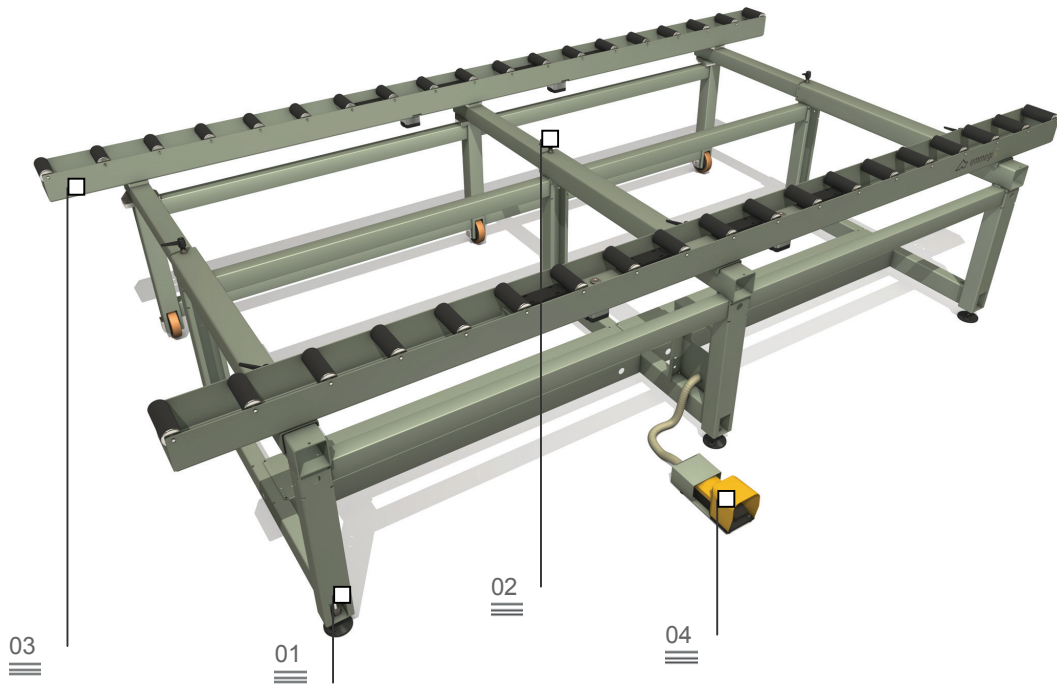


Roll Bench

Stół montażowy

Regulowane nóżki 01

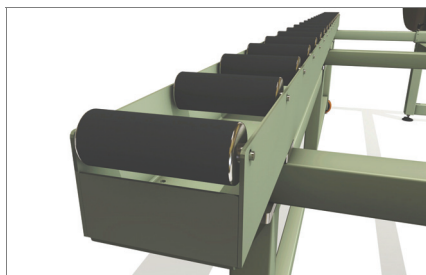
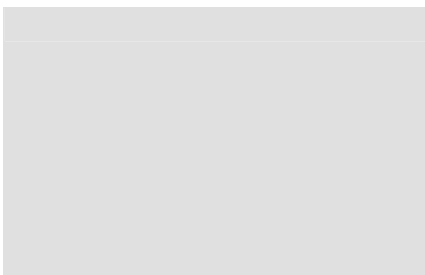
Rozszerzenie 02



Modułowy stół o dużych wymiarach przeznaczony do montowania i przemieszczania w linii modułów czołowych. Jest wyposażony w dwa rzędy rolek pokrytych miękką powłoką z PVC; odległość pomiędzy rzędami rolek ustawia się w zależności od szerokości ościeżnicy. Specjalny pneumatyczny system pozwala zablokować rolki w fazie obróbki.

Rolotok 03

Pedał 04



Roll Bench

Stół montażowy

01 Regulowane nóżki

Regulowane nóżki pozwalają ustalić poziom blatu roboczego na żądanej wysokości oraz ustawić stół idealnie w osi z innymi urządzeniami serii „Linia Dynamiczna”. Dodatkowo umożliwiają zakotwienie maszyny w posadzce dzięki wykorzystaniu specjalnych otworów.

02 Rozszerzenie

ROLL BENCH można rozciągnąć z obydwóch stron, zmieniając jego wymiar z 1460 mm do maksymalnie 2500 mm (rolotki mogą mieć wymiar od 500 mm do 2500 mm). Po ustaleniu pozycji bieżni, dźwignie blokujące umożliwiają zablokowanie rolotoku w miejscu, zapewniając przez to dużą elastyczność.

03 Rolotok

Moduły czołowe są wsparte na rolotokach z rolkami o szerokości 160 mm, pokrytych miękkim PVC, co ogranicza do minimum nakład pracy operatora.

04 Pedał

Pedał sterujący pozwala zablokować rolki, i dzięki temu wykonywać obróbkę modułu czołowego w warunkach pełnego bezpieczeństwa. Kolejne polecenie odblokowania pozwala przesunąć moduł wykorzystując w pełni obrót rolki.

STÓŁ ROBOCZY

Długość stołu rolkowego (mm)	4000
Minimalna szerokość stołu rolkowego (mm)	1460
Maksymalna szerokość stołu rolkowego (mm)	2500

DANE TECHNICZNE

System pneumatycznego blokowania rolek	•
Możliwość poszerzenia	•
Regulowana odległość rolotoków (mm)	500 ÷ 2500
Regulowana wysokość (mm)	940 ÷ 1000
Zużycie powietrza (NI/min)	3,49
Waga (kg)	400
Nośność (kg)	600