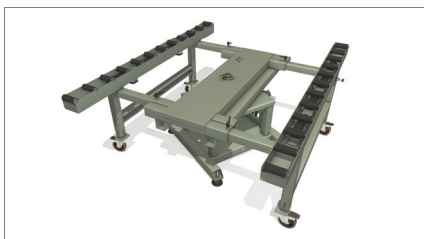
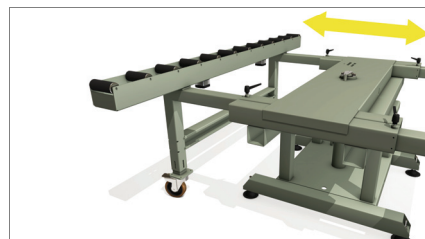


Spin Bench

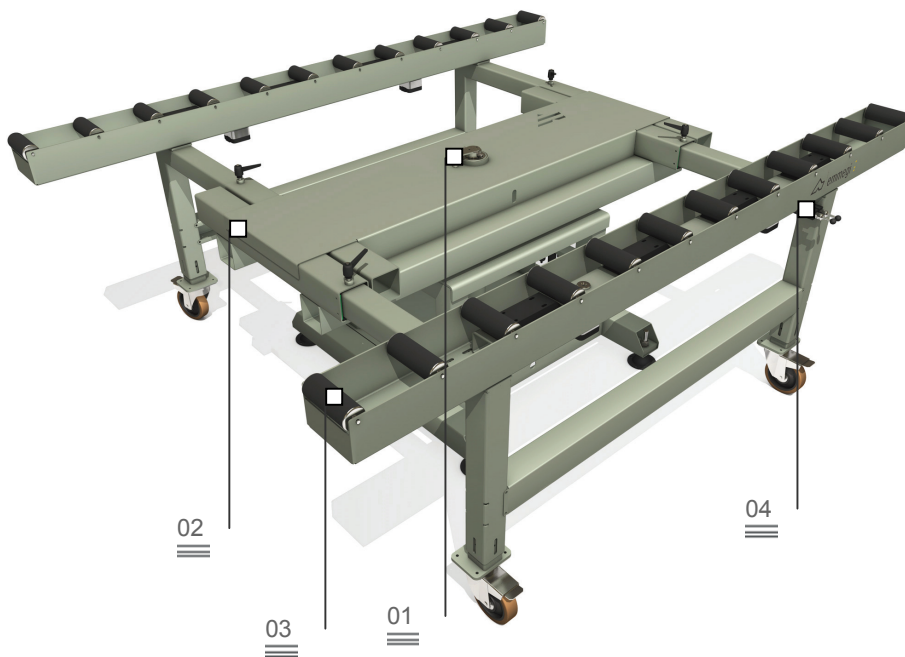
Stół montażowy



Obrót 01

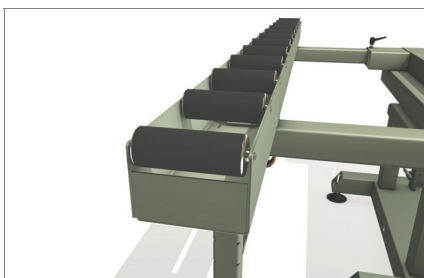
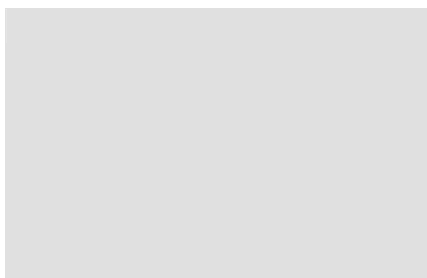


Rozszerzenie 02

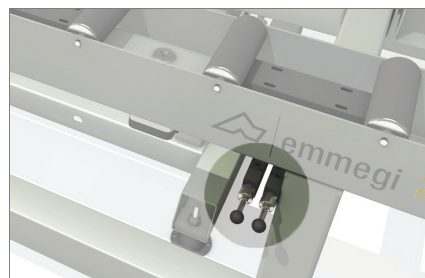


Modułowy stół przeznaczony do montowania i przemieszczania w linii modułów czołowych. Jest wyposażony w dwa rzędy rolek pokrytych miękką powłoką z PVC; odległość pomiędzy rzędami rolek ustawia się w zależności od szerokości ościeżnicy. Specjalny pneumatyczny system pozwala zablokować rolki w fazie obróbki. Cały stół można obrócić o 360° aby ułatwić montaż i uszczelnianie modułu; nachylenie stołu blokuje się przyciskiem pneumatycznym.

Rolotok 03



Sterowanie pneumatyczne 04



Spin Bench

Stół montażowy

01 Obrót

Cały stół może obracać się o 360° wokół centralnej konstrukcji, ułatwiając przez to montaż i uszczelnianie modułu. Nachylenie stołu blokuje się przyciskiem pneumatycznym, za pomocą ręcznego zaworu.

02 Rozszerzenie

SPIN BENCH może być rozszerzony z 1000 mm do 2500 mm. Po ustaleniu pozycji bieżni, dźwignie blokujące umożliwiają zablokowanie rolotoku w miejscu, zapewniając przez to dużą elastyczność.

03 Rolotok

Moduły czołowe są wsparte na rolotokach z rolkami o szerokości 160 mm, pokrytych miękkim PVC, co ogranicza do minimum nakład pracy operatora.

04 Sterowanie pneumatyczne

Pneumatyczny system z ręcznym zaworem umożliwia operatorowi zatrzymanie obrotu wybranych rolek w obydwóch rolotokach; w ten sposób można wykonać prace montażowe przy module.

STÓŁ ROBOCZY

Długość stołu rolkowego (mm)	2500
Minimalna szerokość stołu rolkowego (mm)	1000
Maksymalna szerokość stołu rolkowego z centralnym ruchomym podparciem (mm)	2500

DANE TECHNICZNE

System pneumatycznego blokowania rolek	•
Wysokość (mm)	940 ÷ 1000
Zużycie powietrza (NI/min)	5
Waga (kg)	460
Nośność (kg)	450