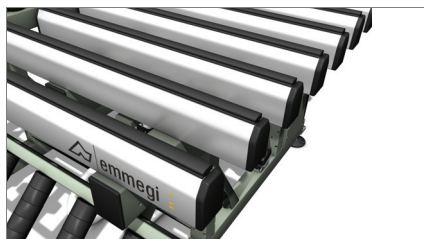




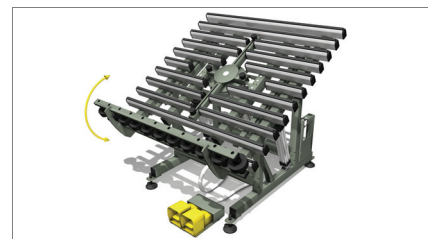
emmegi

A
Aluminium
S
Steel
P
Pvc

pt #1



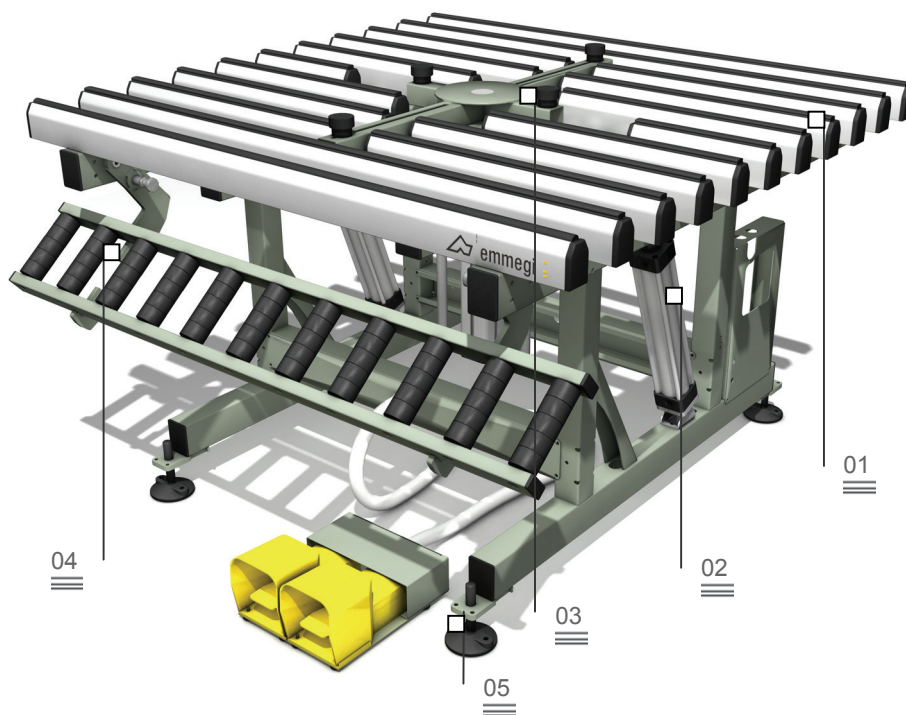
Superfícies de contato em PVC 01



Plano de usinagem basculante 02

BA 411

Bancada para a ensablagem

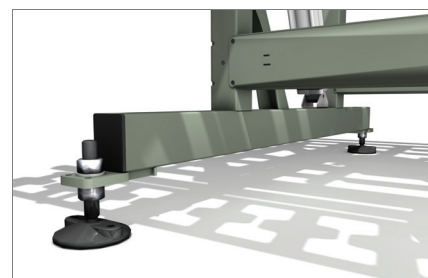
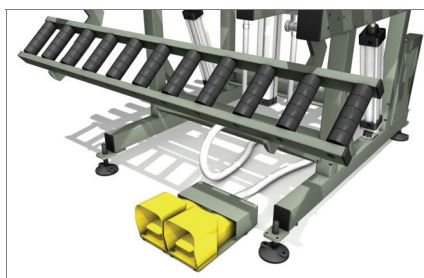
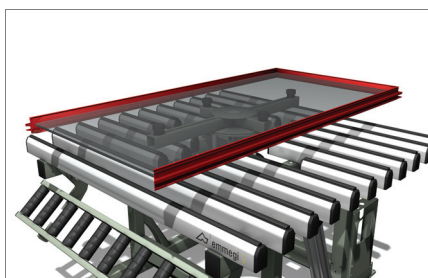


Bancada para a ensablagem de folhas com vidro, com plano de trabalho inclinável de 0° (horizontal) a 85°. A bancada de roletes, a ocultar, é regulável em altura (de 170 a 460 mm), independentemente do plano de trabalho. O plano de trabalho é regulável de 895 a 965 mm e os pés estão providos de furos para a fixação ao solo. Esta equipada com uma cruzeta central para o levantamento e o posicionamento do vidro.

Levantamento pneumático para vidro 03

Bancada de rolos de deslizamento da esquadria 04

Pés ajustáveis 05



BA 411

Bancada para a ensablagem

01

Superfícies de contato em PVC

O plano de apoio em PVC duro antifricção preserva a integridade do marco permitindo o seu deslizamento.

02

Plano de usinagem basculante

O plano de usinagem é basculante com movimentação integralmente pneumática. Mediante consentimento, por meio de pedal, o plano de usinagem pode ser inclinado de 0°, posição horizontal a 85°.

03

Levantamento pneumático para vidro

A cruzeta central, a ocultar, está equipada com quatro pontos de apoio de borracha para o vidro, reguláveis ao longo dos eixos. Quando a bancada se encontra em posição horizontal, a cruzeta pode ser levantada por meio do pedal e girada manualmente. Um sistema de segurança impede o levantamento da cruzeta com a bancada em posição inclinada, ou o basculamento da bancada quando a cruzeta estiver levantada.

04

Bancada de rolos de deslizamento da esquadria

Uma bancada de roletes basculante, movimentada manualmente e com bloqueio automático (em 2 posições prefixadas), permite a translação horizontal do marco, graças a roletes (montados sobre haste) que garantem um elevado deslizamento e facilidade de movimentação ao longo da linha de produção.

05

Pés ajustáveis

Pés ajustáveis em altura garantem alcançar, em modo correto, a altura desejada do plano de usinagem e o perfeito alinhamento com os demais produtos da Linha Dinâmica. Além disso, permitem a fixação no solo por meio de expressos furos.

CARACTERÍSTICAS TÉCNICAS

Inclinação pneumática do plano de trabalho de 0° (horizontal) a 85°	•
Planos de apoio de PVC duro antifricção	•
Levantamento pneumático para vidro	•
Bancada de roletes basculável manualmente e regulável em altura independentemente do plano de trabalho	•
Pés com furos para a fixação ao solo	•
Comprimento (mm)	1.400
Largura (mm)	1.400
Altura do plano de trabalho (posição horizontal) (mm)	895 ÷ 965
Altura máxima do vidro levantado (mm)	1.200
Peso (kg)	170
Absorção de ar/ciclo (NI)	36