

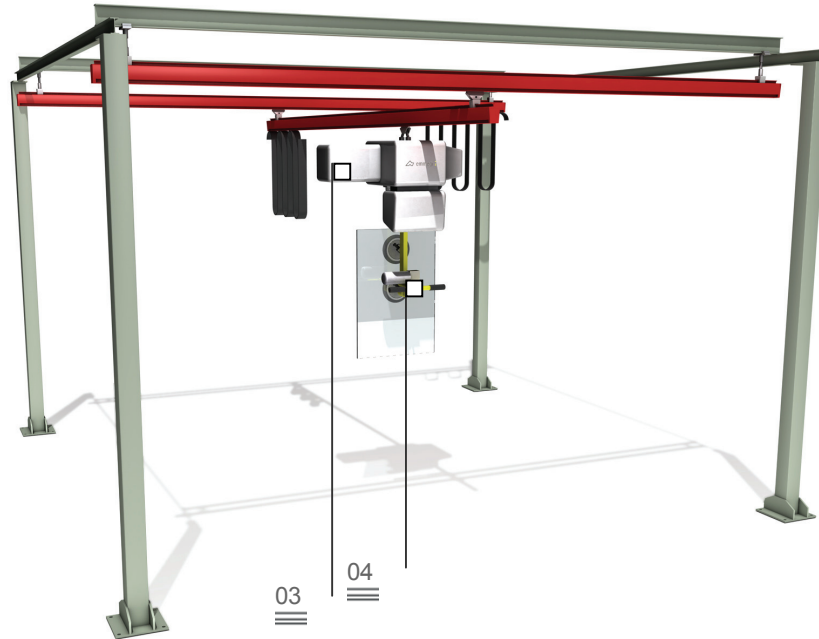
Área de trabalho 01



Área de trabalho estendida 02

Cover

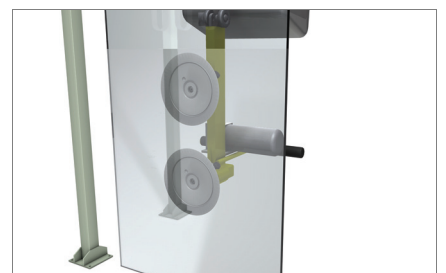
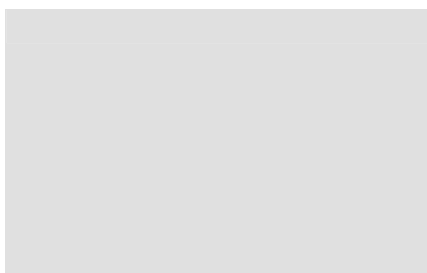
Manipulador para envidraçamento



Manipulador cartesiano de dois eixos. Um sistema de tomada com ventosas e um cadernal de elevação com capacidade até de 200 / 500 kg permitem o deslocamento em duas direções em uma área de 6.000 x 6.000 mm.

Cadernal de elevação 03

Tomada do produto 04



Cover

Manipulador para envidraçamento

01

Área de trabalho

A superfície de trabalho coberta pelo manipulador é proporcionada pelo comprimento dos suportes que, graças ao seu movimento combinado, permitem cobrir todos os pontos do espaço no interior da área de trabalho. Os suportes com guias de deslizamento cobrem uma área total de 6000 x 6000 mm.

02

Área de trabalho estendida

O produto Cover tem uma estrutura modular que permite adequá-lo às diferentes exigências de movimentação do material. Este manipulador, oportunamente configurado com um módulo adicional, tem a possibilidade de estender a área de trabalho até cobrir uma área adicional de outros 6000 x 6000 mm.

03

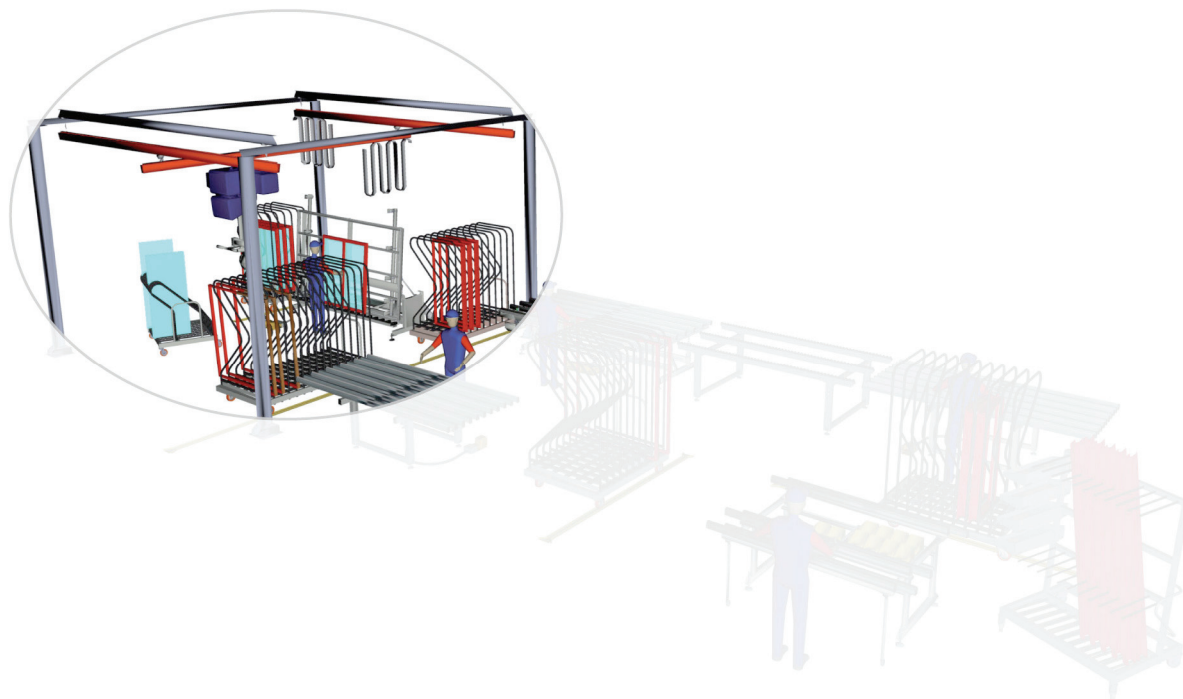
Cadernal de elevação

A capacidade de elevação do cadernal, disponível em duas versões, permite movimentar até 200 Kg ou 500 Kg de peso, de modo a poder trabalhar sobre uma vasta gama de vidraçarias.

04

Tomada do produto

A tomada do produto e a operação de desprendimento ocorrem em plena segurança graças às ventosas comandadas por uma instalação de vácuo extremamente eficiente.



CARACTERÍSTICAS

Dimensões (comprimento x largura x altura) (mm)	6.220 x 6.220 x 4.270
Área de trabalho (mm)	6.000 x 6.000
Área de trabalho estendida com módulo adicional (mm)	12.000 x 6.000
Altura máxima de elevação (mm)	2.800
Ventosas para a elevação dos vidros	2
Cadernal de elevação com uma capacidade de (Kg)	200 / 500
Peso (Kg)	912