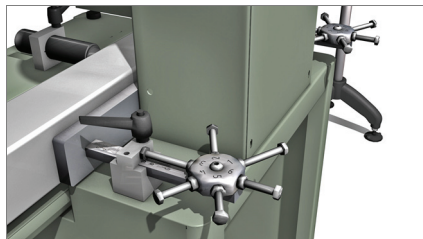
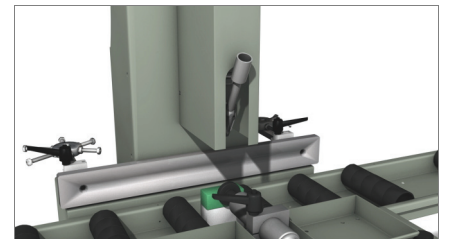


## Fissa M

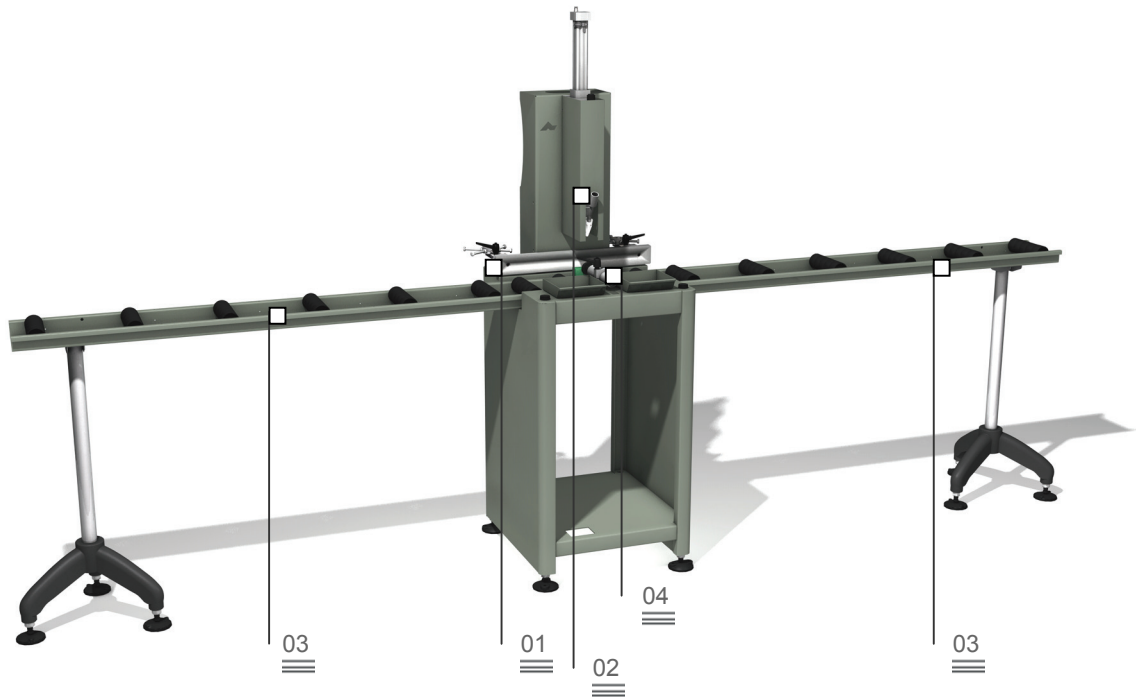
Aparafusador semi-automático com carregamento manual



Posicionamento do perfil 01

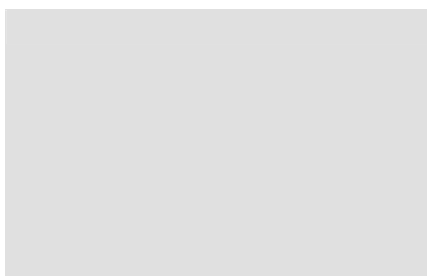


Inserção manual do parafuso 02

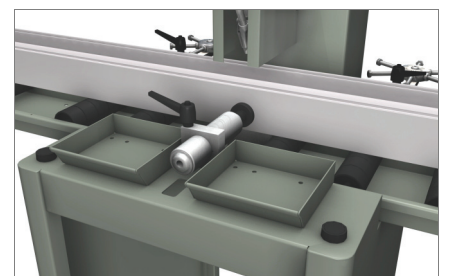


Aparafusador semi-automático com alimentação manual dos parafusos para a fixação do reforço para perfis em PVC. O aparafusamento é obtido através de um comando bimanual. O aparafusador é montado sobre uma estrutura metálica equipada com uma bancada de roletes na entrada e outra na saída.

Bancada de roletes de carga e descarga 03



Bloqueio pneumático do perfil 04



# Fissa M

Aparafusador semi-automático com carregamento manual

## 01

### Posicionamento do perfil

O posicionamento transversal do perfil é obtido regulando uma haste de encosto variável e visualizando a posição sobre uma linha graduada. Mediante os encostos de profundidade variável é possível gravar 6 posições diferentes, com uma relevante economia de tempo; não é necessário medir novamente o perfil, mas é possível recuperar, vez por vez, a medição anterior.

## 02

### Inserção manual do parafuso

Um expresso bico foi predisposto para facilitar a inserção manual do parafuso. O processo de aparafusamento é feito em modo automático.

## 03

### Bancada de roletes de carga e descarga

Uma bancada de roletes na entrada e outra na saída, com a função de carga e descarga do perfil, providenciam a uma cômoda deslocação da peça, garantindo o mínimo esforço por parte do operador.

## 04

### Bloqueio pneumático do perfil

O perfil é bloqueado contra o encosto por meio de um prensador pneumático. A ativação é feita através da pressão de dois botões, que acionam a fixação da peça e o seu aparafusamento.

#### BLOQUEIO DA PEÇA

Bloqueio do perfil e aparafusamento do reforço com comando bimanual

•

#### MEDIDAS

Dimensões da máquina CxLxH (mm)

3.380 x 550 x 1.700

Dimensões mínimas-máximas do perfil (mm)

L = 35 ÷ 90 H = 60 ÷ 140

Peso da máquina (kg)

85

#### CARACTERÍSTICAS

Carregamento manual dos parafusos

•

Aparafusamento do reforço com comando bimanual

•

Bancada de roletes de carga e descarga

•

Regulação da profundidade e da força de aparafusamento

•