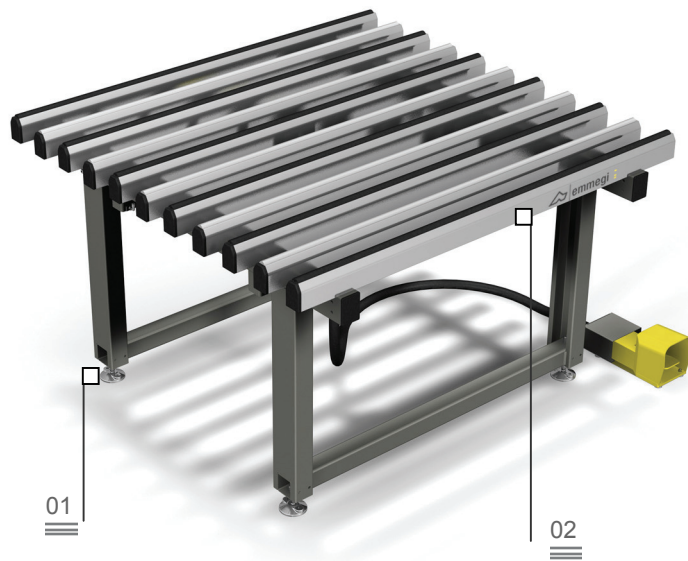


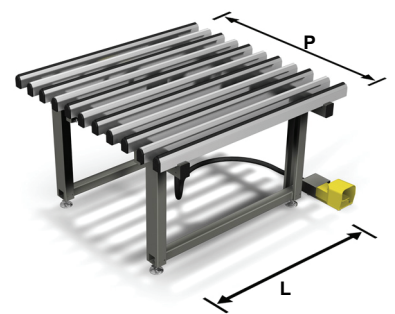
Fit
Bancada para a ensablagem

Pés ajustáveis 01

Plano de PVC antideslizamento 02

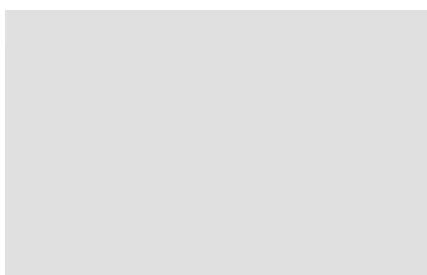


Bancada para a ensablagem de folhas e marcos. Bancada horizontal com troca pneumática entre o plano de apoio de PVC macio antideslizamento (para a fase de ensablagem) e o plano de apoio de PVC duro antifricção (para a fase de movimentação). O plano de usinagem é ajustável em altura de 895 a 965 mm. e os pezinhos estão equipados com furos para a sua fixação no solo.



Planos de apoio de PVC duro antifricção 03

Troca pneumática de plano 04



Fit

Bancada para a ensablagem

01 Pés ajustáveis

Pés ajustáveis em altura garantem alcançar, em modo correto, a altura desejada do plano de usinagem e o perfeito alinhamento com os demais produtos da Linha Dinâmica. Além disso, permitem a fixação no solo por meio de expressos furos.

02 Plano de PVC antideslizamento

As superfícies de usinagem são revestidas de PVC macio antideslizamento que garante um apoio seguro no posicionamento do quadro.

03 Plano de apoio de PVC duro antifricção

O plano de apoio de PVC duro antifricção garante grande deslizamento do quadro permitindo facilidade de movimentação.

04 Troca pneumática de plano

Um sistema de cilindros pneumáticos efectua a troca pneumática garantindo a subida do plano de apoio de PVC duro em relação àquele de apoio de PVC macio.



CARACTERÍSTICAS TÉCNICAS

Comprimento variável de acordo com o modelo (mm.)	1400 – 2000 – 2500 – 3000
Profundidade (mm.)	1380
Carga máxima (Kg.)	240
Altura do plano de usinagem (mm.)	895 + 965