

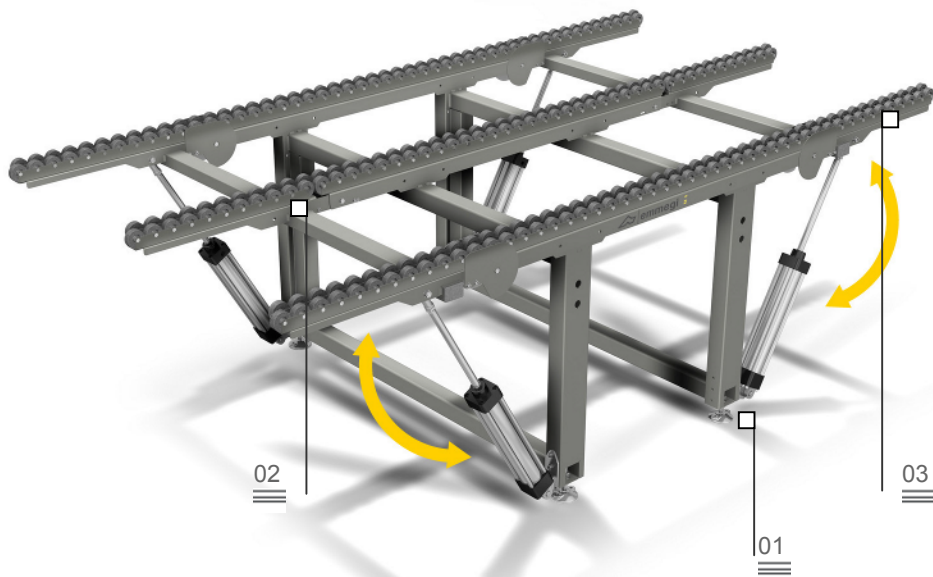
Pés ajustáveis 01



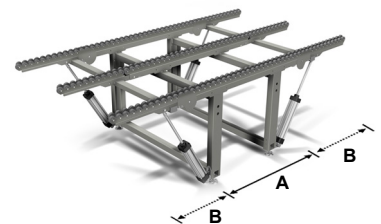
Bancada de rolos basculante 02

## Link

Plano de rolos para a transferência de quadros



Na racionalização e otimização do ciclo produtivo, a concepção de um fluxo correto dos materiais, sejam eles produtos semi-acabados, peças em fase de montagem ou produtos acabados, desempenha um papel fundamental. A Linha Logística de Emmegi oferece às empresas uma resposta concreta a todas as exigências de armazenagem, movimentação e ensablagem. Link é um plano de rolos, permite acoplar os postos de ensablagem e transferir quadros, também muito pesados, com extrema facilidade.



Plano com roletes anti-arranhão 03



# Link

## Plano de rolos para a transferência de quadros

### 01 Pés ajustáveis

Pés ajustáveis em altura garantem alcançar, em modo correto, a altura desejada do plano de usinagem e o perfeito alinhamento com os demais produtos da Linha Dinâmica. Além disso, permitem a fixação no solo por meio de expressos furos.

### 02 Bancada de rolos basculante

O plano de deslizamento é constituído por fileiras de rolos revestidos de PVC macio, as duas extremidades da bancada de rolos, direita e esquerda, podem ser basculadas por meio de cilindros pneumáticos.

### 03 Plano com roletes anti-arranhão

O plano de apoio é caracterizado pela presença de numerosos roletes com revestimento de borracha anti-arranhão que garantem elevada velocidade de movimentação do quadro.



#### CARACTERÍSTICAS TÉCNICAS

Comprimento A variável de acordo com o modelo (mm.)	1500 – 2000 – 2500 – 3000
Bancada de rolos basculante B (mm.)	594
Carga máxima a 400 mm. sobre a extremidade basculante (Kg.)	250