



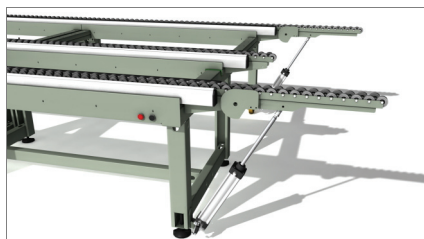
emmegi

Aluminium

S
Steel

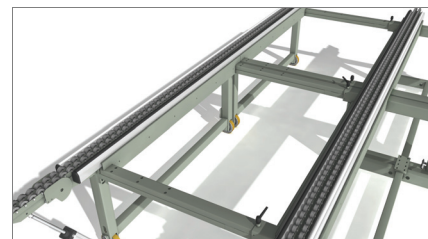
P
Pvc

pt #1



Plano a ocultar

01

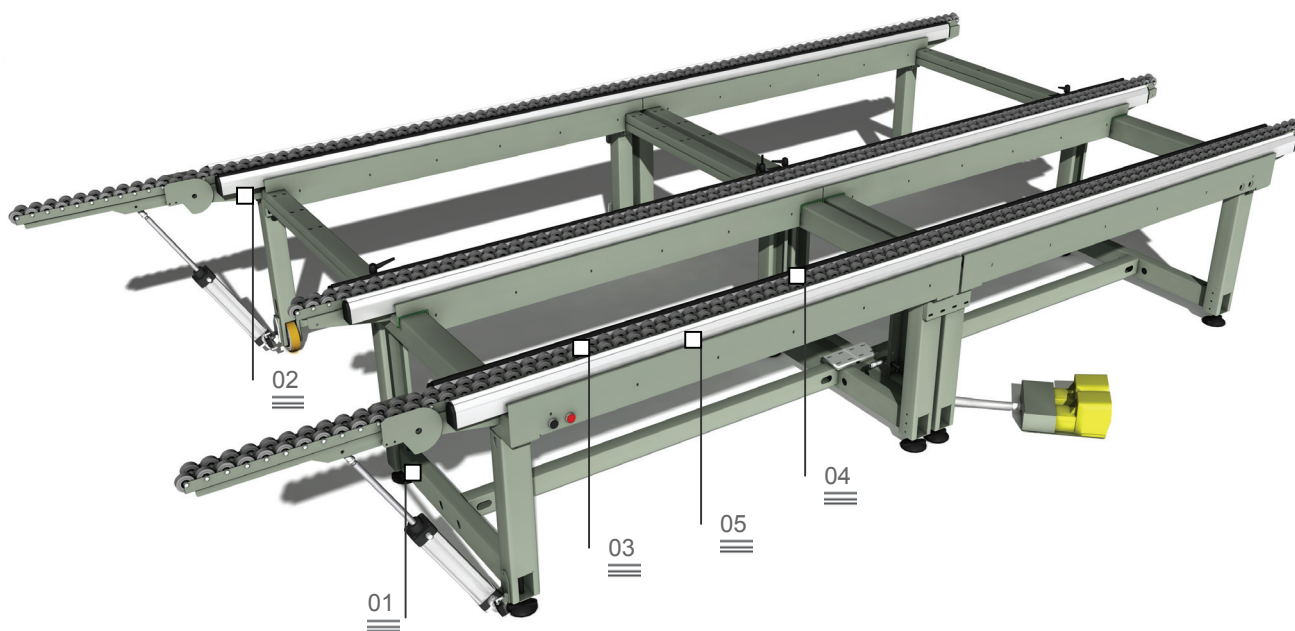


Extensão

02

Module Bench

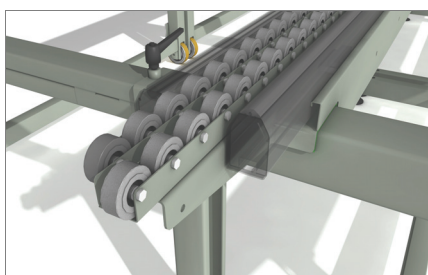
Bancada para a ensablagem



Bancada modular de grandes dimensões, extensível, dedicada à ensablagem de esquadrias e marcos de fachada. Está implementada com 3 distintos planos de usinagem: um com PVC macio antideslizamento para as operações de ensablagem, um com PVC duro antifricção para a rotação e um plano de roletes para o deslocamento da linha.

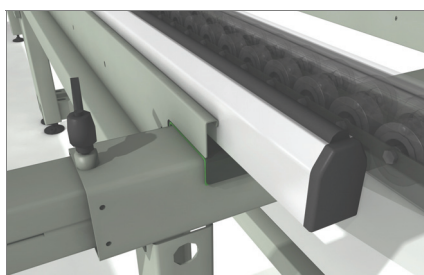
Plano de roletes

03



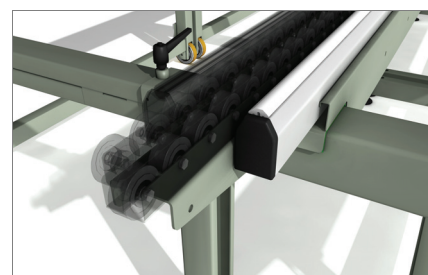
planos de apoio de PVC macio antideslizamento

04



planos de apoio de PVC duro antifricção

05



Module Bench

Bancada para a ensablagem

01

Plano a ocultar

Acionável por meio de botão e coberto por roletes, o plano a ocultar permite o acoplamento da bancada à linha de produção e é basculante para não impedir os movimentos do operador durante as operações de montagem.

02

Extensão

Module Bench é capaz de estender-se de 1.300 mm a 2.500 mm e pode ser ajustado em qualquer posição mediante uma alavanca de aperto, garantindo uma grande versatilidade. Ademais, é possível posicionar manualmente a travessa central para a usinagem de molduras de pequenas dimensões.

03

Plano de roletes

O plano de roletes permite transferir a esquadria ao longo da linha de montagem com o mínimo esforço por parte do operador.

04

planos de apoio de PVC macio antideslizamento

O plano de trabalho de PVC macio permite dispor de um elevado coeficiente de atrito durante as fases de ensablagem.

05

planos de apoio de PVC duro antifricção

O plano de usinagem de PVC duro antifricção permite dispor de um baixo coeficiente de atrito facilitando os movimentos de rotação da esquadria.

PLANOS DE TRABALHO

| | |
|---|-------|
| Plano de roletes a ocultar direito ou esquerdo | • |
| Comprimento do plano de PVC duro antifricção (mm) | 4.000 |
| Comprimento do plano de PVC macio antideslizamento (mm) | 4.000 |
| Comprimento do plano de roletes (mm) | 4.000 |
| Comprimento do plano de roletes estendido (mm) | 4.600 |
| Comprimento do plano a ocultar (mm) | 600 |

CARACTERÍSTICAS

| | |
|---|---------------|
| Extensível em largura (mm) com apoio central móvel (mm) | 1.300 ÷ 2.500 |
| Altura (mm) | 900 |
| Consumo de ar (NI/min) | 50 |
| Peso (kg) | 550 |