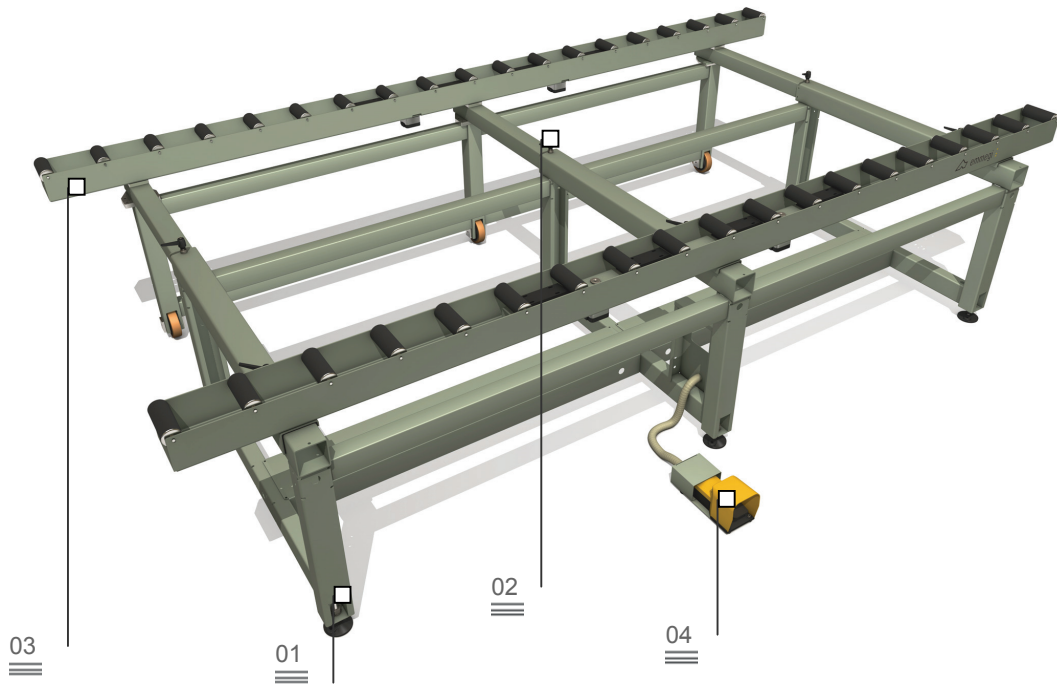


Roll Bench

Bancada para a ensablagem

Pés reguláveis 01

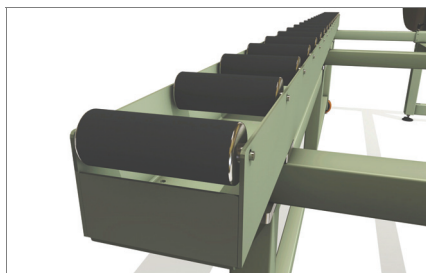
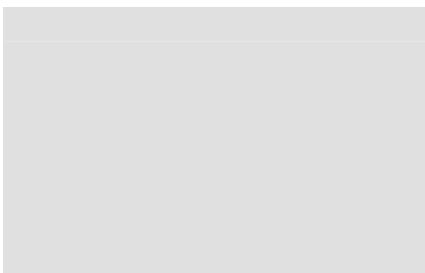
Extensão 02



Bancada modular de grandes dimensões, dedicada à ensablagem e à movimentação em linha de células de fachada. Está implementada com 2 pistas de roletes revestidos com uma bainha de PVC macio; a distância entre as duas pistas é regulável de acordo com a amplitude da esquadria. Um sistema por acionamento pneumático permite bloquear os roletes durante as fases de usinagem.

Plano de roletes 03

Grupo pedais 04



Roll Bench

Bancada para a ensablagem

01 Pés ajustáveis

Pés ajustáveis em altura garantem alcançar, em modo correto, a altura desejada do plano de usinagem e o perfeito alinhamento com os demais produtos da Linha Dinâmica. Além disso, permitem a fixação no solo por meio de expressos furos.

02 Extensão

ROLL BENCH é capaz de estender-se, de ambos os lados, elevando as medidas externas de 1.460 mm a 2.500 mm de abertura máxima (a abertura dos planos de roletes varia de 500 mm a 2.500 mm). Uma vez estabelecida a posição das pistas, alguns punhos de bloqueio permitem fixar o plano de roletes em posição, garantindo uma grande versatilidade.

03 Plano de roletes

O apoio das células de fachada é feito sobre pistas de roletes de 160 mm de largura, revestidas com uma bainha de PVC macio, reduzindo, desta maneira, o esforço para o operador ao mínimo.

04 Grupo pedais

O comando de pedal permite o bloqueio dos roletes, de maneira a poder usinar a célula de fachada em plena segurança. Através do subseqüente comando de desbloqueio, é possível deslocar a célula, explorando plenamente o sistema deslizante do rolete.

PLANOS DE USINAGEM

Comprimento do plano de roletes (mm)	4.000
Largura mínima do plano de roletes (mm)	1.460
Largura máxima do plano de roletes (mm)	2.500

CARACTERÍSTICAS

Sistema de bloqueio pneumático dos roletes	•
Extensível em largura	•
Distância regulável dos planos de roletes (mm)	500 ÷ 2.500
Altura regulável (mm)	940 ÷ 1.000
Consumo de ar (NI/min)	3,49
Peso (Kg)	400
Capacidade de carga (Kg)	600