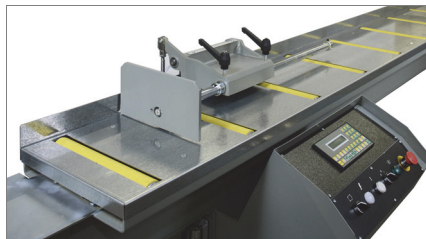
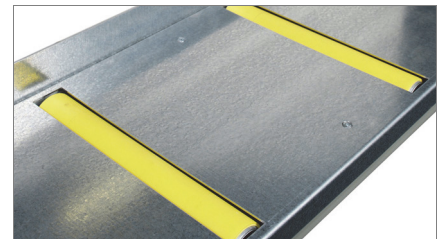


# MICROBO

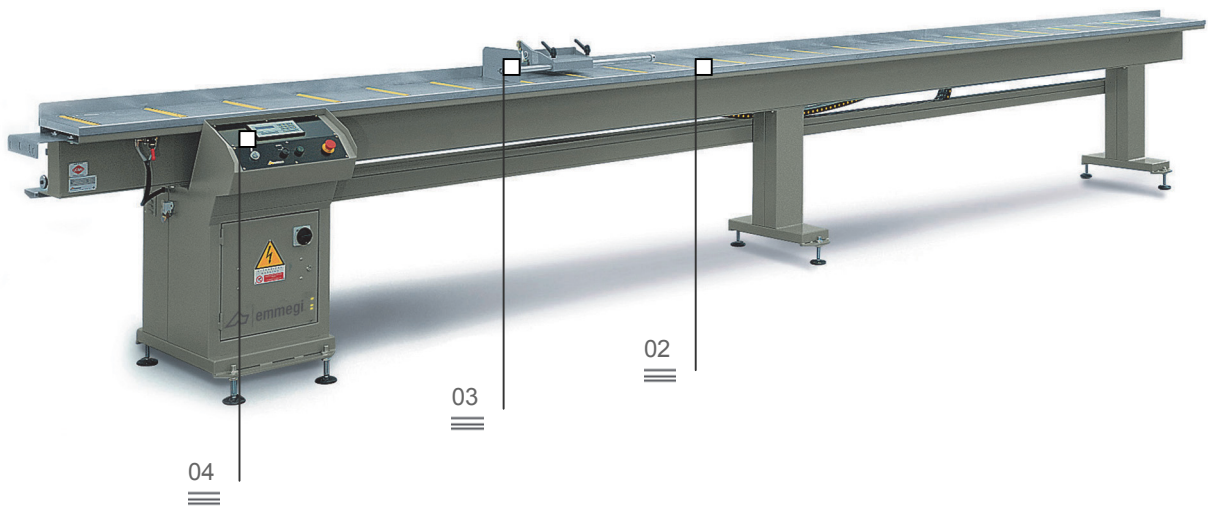
Tope de medida



Visual Lateral 01



Rolo 02

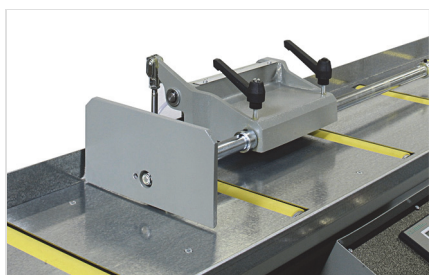


Sistema de referência da medida e suporte do perfil com movimento do encosto mediante motor de C.C. e leitura eletrônica por meio de encoder. Tolerância em repetitividade de medida de  $\pm 0,3$  mm.

Tope de referência 03

Controle 04

Leitor de Código de Barras (optional) 05



# MICROBO

Tope de medida

## 01 Visual Lateral

Através do expresso estribo de aço, é realizado o acoplamento mecânico à máquina de corte, em modo preciso e rígido.

## 02 Rolo

Rolos de aço revestidos com PVC de 295 mm. que permitem o deslizamento do perfil em modo eficaz, evitando danificações superficiais.

## 03 Tope de referência

Carro que desliza sobre casquilho de esferas, atuado por um cinematismo com controle numérico que permite, referindo-se ao centro da lâmina de corte, a realização do comprimento da peça a cortar.

## 04 Controle

O painel de controle permite a gestão total das funções operacionais da máquina. Através da ferramenta PCL é possível realizar a preparação das listas de corte, permitindo, em seguida, o reposicionamento do tope em modo seqüencial e automático.

## 05 Leitor de Código de Barras (optional)

Mediante a utilização do leitor de Código de Barras, o sistema identifica automaticamente o perfil e, conseqüentemente, posiciona o tope na cota preestabelecida, reduzindo os tempos de ciclo.

### CARACTERÍSTICAS DO CONTROLE

Display iluminado por trás

Execução de posicionamentos individuais

Memorização de 99 valores corretivos de perfil com cálculo automático da medida para cortes angulados

Memorização de 30 listas de corte (50 linhas cada uma) por meio de teclado

### CARACTERÍSTICAS DA MÁQUINA

Rolos de aço revestidos com PVC (295) sobre rolamentos

Levantamento pneumático do tope da peça

Curso útil

2700/4200/7200