

Norma

Двухголовочная пила



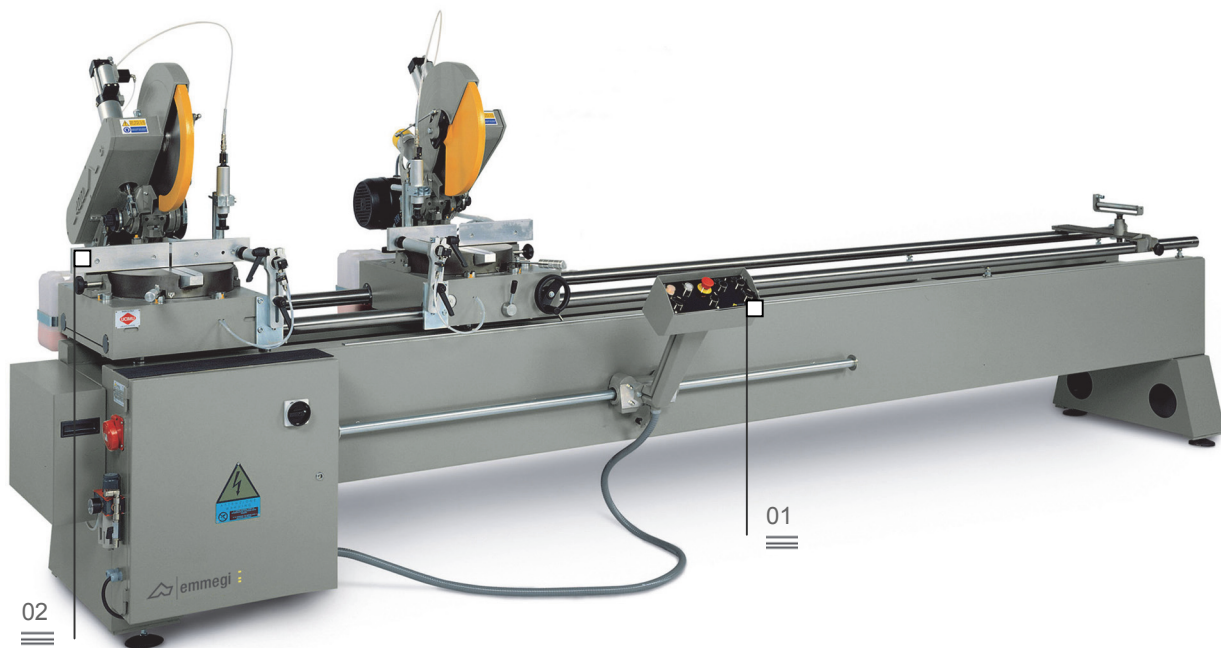
Кнопочная панель

01

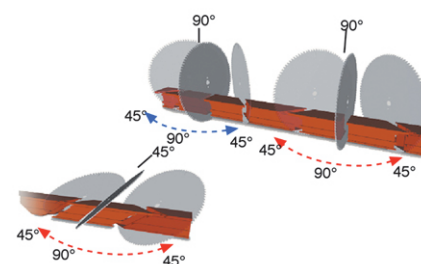


Поворот подвижных головок

02

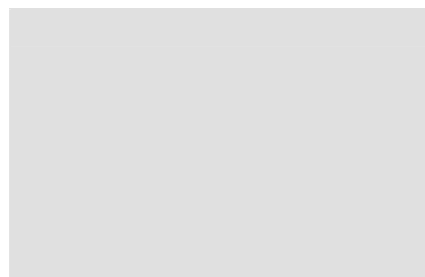
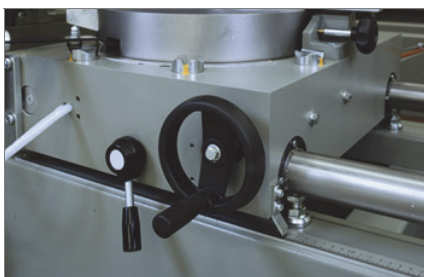
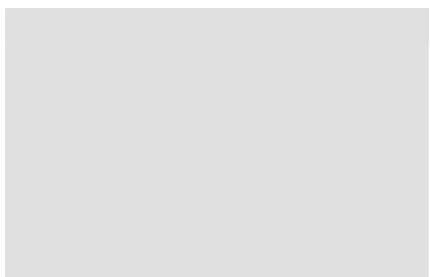


Двухголовочные пилы Emmegi отличаются уникальными эксплуатационными качествами, а именно прочностью и надежностью. Они являются идеальным инструментом для резки профилей из алюминия и ПВХ разной толщины и под разными углами. Эти станки последнего поколения вносят существенный вклад в производственный цикл ввиду того, что обладают высоким уровнем точности и значительной простотой в эксплуатации. Norma - это двухголовочная пила с ручным перемещением правой головки. Поворот (45° вправо и влево) и наклон (45° относительно горизонтальной оси) головок вручную. Считывание отметки осуществляется посредством прецизионной метрической линейки.



Позиционирование подвижной головки

03



Norma

Двухголовочная пила

01

Кнопочная панель

Кнопочная панель, установленная в различных моделях и отличающаяся скольжением на подшипниках, упрощает эксплуатацию станка ввиду того, что она может устанавливаться рядом с режущим узлом.

02

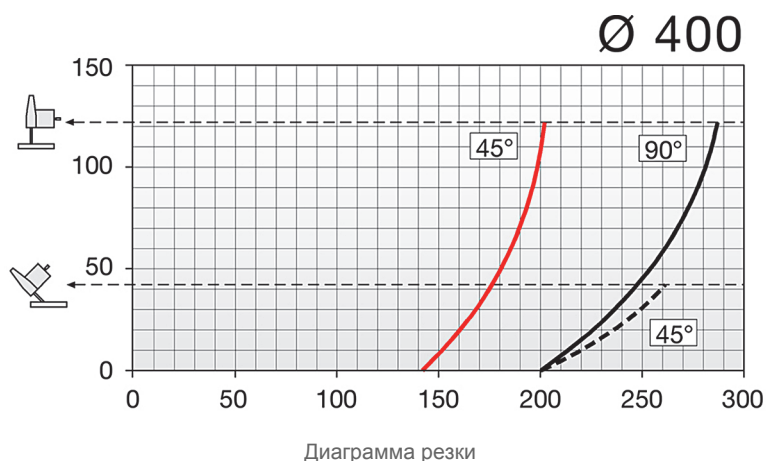
Поворот подвижных головок

Два режущих узла, установленные на соответствующих каретках, представлены узлом-держателем режущего диска, который может устанавливаться по отношению к опорному наугольнику профиля под углом 45° влево, 90°, 45° вправо, а также под промежуточными углами.

03

Позиционирование подвижной головки

Позиционирование подвижной головки осуществляется вручную с помощью вращения маховика, в то время как определение положения осуществляется прямой системой измерения с метрической линейкой.



ХАРАКТЕРИСТИКИ СТАНКА

2 режущих диска из видия

Самотормозящийся двигатель (время остановки 10 сек.)

Локальная защита зоны резки с механическим управлением

Пара горизонтальных и вертикальных пневматических прижимов с системой «низкого давления»

Система смазки масляным туманом

Ручной суппорт профиля

Возможность автоматического включения aspirатора MG

Метрическая линейка

Полезная резка 4/5 м

Мощность двигателя режущего диска (кВт)

2,2