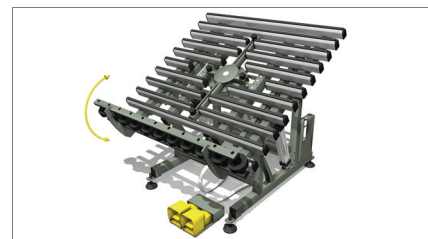
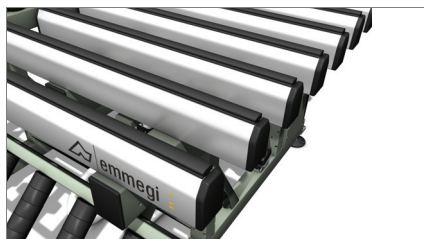




emmegi

A
Aluminium
S
Steel
P
Pvc

ru #1

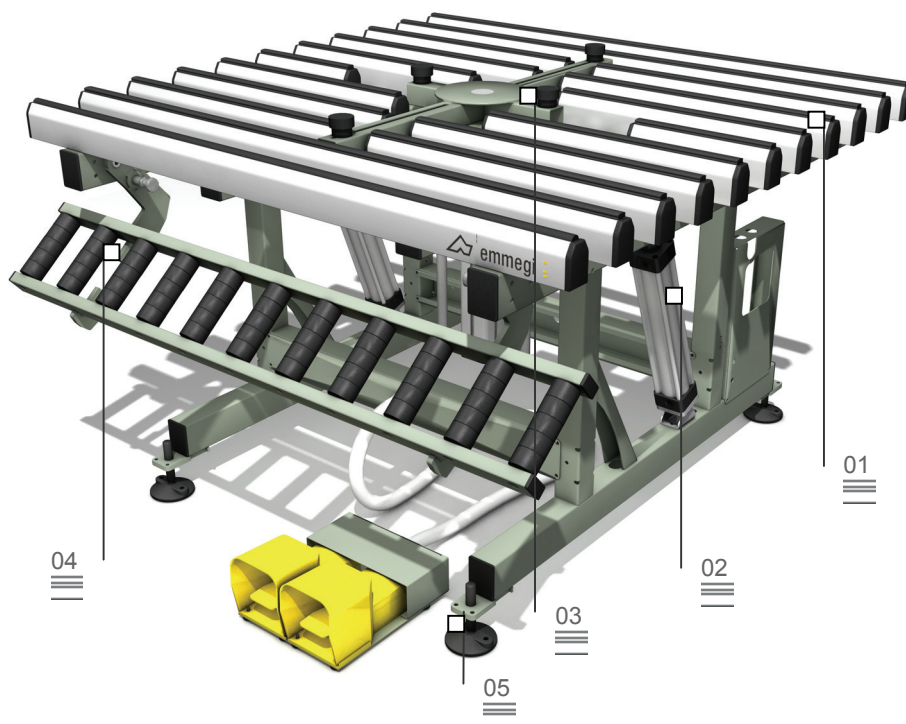


BA 411

Станок для сборки

Контактные поверхности,
выполнены из ПВХ 01

Рабочий стол
опрокидывающийся 02

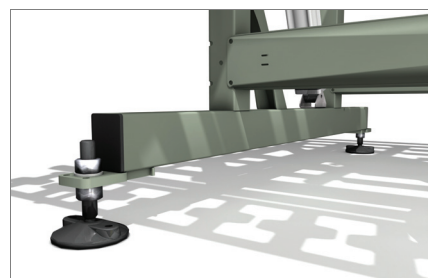
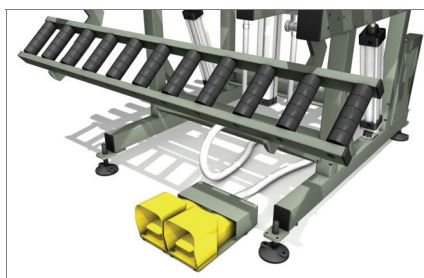
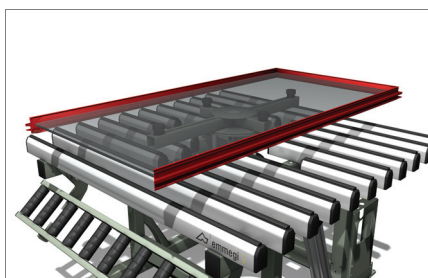


Стол для остекления створок, имеющий рабочую поверхность стола с возможностью ее наклона от 0° (горизонтальное положение) до 85°. Выдвижной рольганг регулируется по высоте (в диапазоне от 170 до 460 мм), независимо от рабочей поверхности стола. Поверхность рабочего стола регулируется от 895 до 965 мм, ножки оборудованы отверстиями для крепления к полу. Стол оборудован центральной крестовиной для подъема и установки положения стекла.

Пневматический подъем
стекла 03

Рольганг скольжения с
запором 04

Регулируемые ножки 05



BA 411

Станок для сборки

01

Контактные поверхности, выполнены из ПВХ.

Опорный стол, поверхность которого выполнена из твердого антифрикционного ПВХ, сохраняет целостность рамы и обеспечивает ее скольжение.

02

Рабочий стол опрокидывающийся

Опрокидывающийся рабочий стол с полностью пневматическим приводом. С помощью педального управления рабочий стол можно наклонить от 0° (горизонтальное положение) до 85°.

03

Пневматический подъем стекла

Центральная выдвижная крестовина оборудована четырьмя опорными точками из резины для стекла, регулируемые вдоль осей. Когда стол находится в горизонтальном положении, крестовину можно приподнять с помощью педального механизма и повернуть ее вручную. Защитная система блокирует подъем крестовины, когда стол находится в наклоненном положении, а также опрокидывание стола, когда крестовина приподнята.

04

Рольганг скольжения с запором.

Опрокидывающийся рольганг с ручным перемещением в два фиксированных положения с автоматической блокировкой выполняет горизонтальное перемещение рамы, благодаря роликам, установленным на штоке и обеспечивающим хорошее скольжение и простоту перемещения.

05

Регулируемые ножки

Ножки, регулируемые по высоте, позволяют правильно установить нужную высоту рабочего стола и произвести точное выравнивание с другими изделиями Динамической Линии. Они также позволяют производить крепление к полу с помощью соответствующих отверстий.

ТЕХНИЧЕСКИЕ ХАРАКТЕРИСТИКИ

Пневматический механизм наклона рабочего стола от 0° (горизонтальное положение) до 85°	•
контактные поверхности, покрытые твердым антифрикционным ПВХ	•
Пневматический подъем стекла	•
Рольганг с ручным опрокидыванием, регулируемый по высоте, независимо от рабочего стола	•
Ножки с отверстиями для крепления к полу	•
Длина (мм)	1.400
Ширина (мм)	1.400
Высота рабочего стола (в горизонтальном положении) (мм)	895 ÷ 965
Максимальная высота поднятого стекла (мм)	1.200
Вес (кг)	170
Потребление воздуха/цикл, норм. л	36