

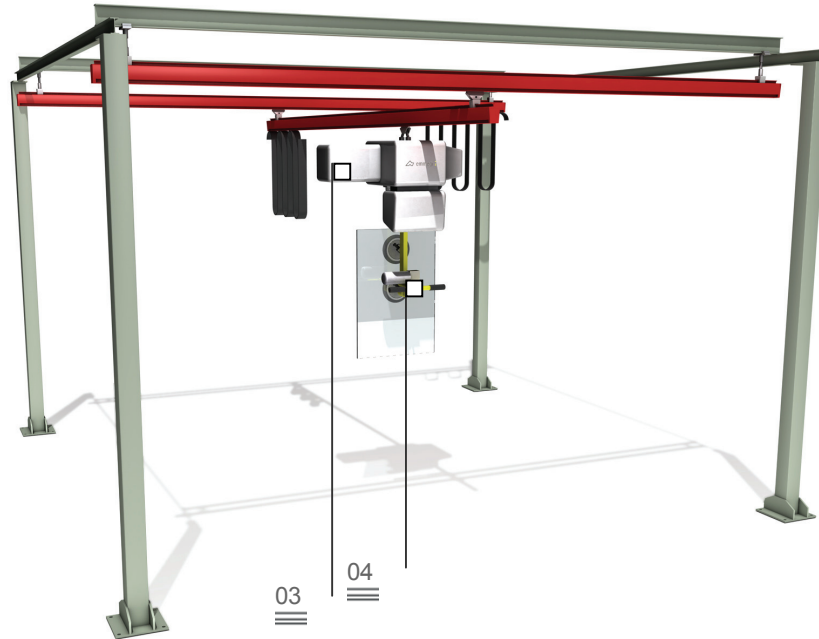
Рабочий участок 01



Расширенный рабочий участок 02

Cover

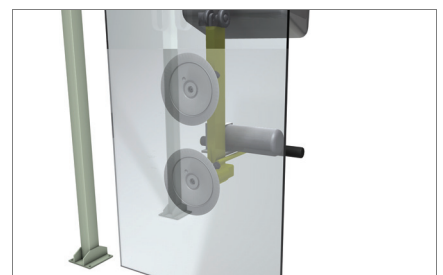
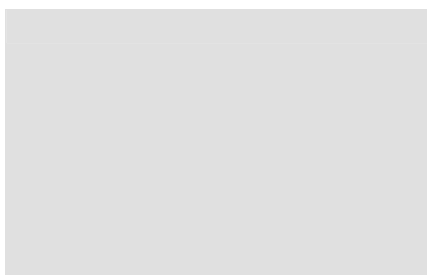
Манипулятор для остекления



Двуосный манипулятор, работающий в декартовой системе координат. Система захвата с помощью присосок и таль грузоподъемностью до 200 / 500 кг позволяют выполнять перемещение в двух направлениях в зоне размером 6000 x 6000 мм.

Грузоподъемная таль 03

Захват изделия 04



Cover

Манипулятор для остекления

01

Рабочий участок

Рабочая поверхность, покрываемая зоной действия манипулятора, имеет длинные опоры, благодаря комбинированному движению которых обеспечивается охват всех точек пространства внутри рабочего участка. Опоры со скользящими направляющими обеспечивают площадь охвата размером 6000 x 6000 мм.

02

Расширенный рабочий участок

Изделие Cover имеет модульную конструкцию, что позволяет обеспечить соответствие различным требованиям по перемещению материала. Данный манипулятор имеет удобную конфигурацию, предусматривающую дополнительный модуль, позволяющий расширить рабочую зону, что обеспечивает охват дополнительной площади размером 6000 x 6000 мм.

03

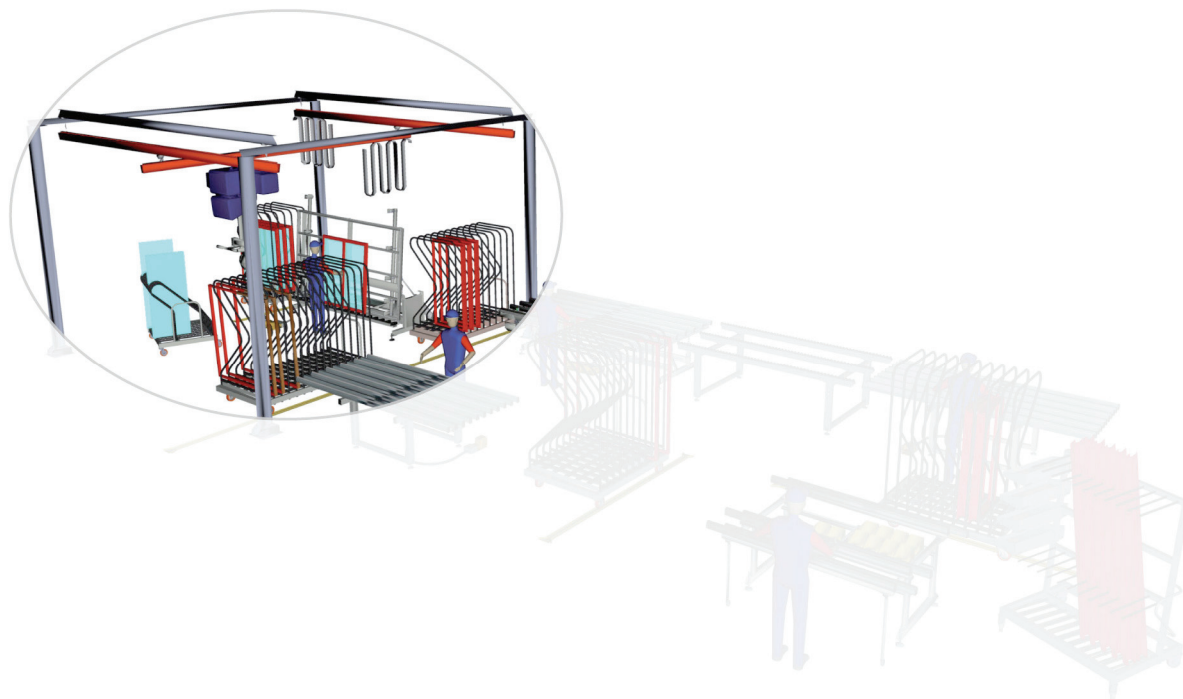
Грузоподъемная таль

Грузоподъемность тали, которая может поставляться в двух модификациях, позволяет перемещать грузы весом до 200 или до 500 кг, предоставляя возможность работы с широким ассортиментом остекленных рам.

04

Захват изделия

Захват изделия и операция освобождения от захвата осуществляются с обеспечением полной безопасности с помощью присосок, управляемых с высокоэффективной вакуумной станции.



ХАРАКТЕРИСТИКИ

Габариты (длина x ширина x высота), мм	6.220 x 6.220 x 4.270
Рабочий участок, мм	6.000 x 6.000
Рабочий участок, расширенный при использовании дополнительного модуля, мм	12.000 x 6.000
Максимальная высота подъема, мм	2.800
Присоски для подъема стекол	2
Грузоподъемность тали, кг	200 / 500
Вес, кг	912