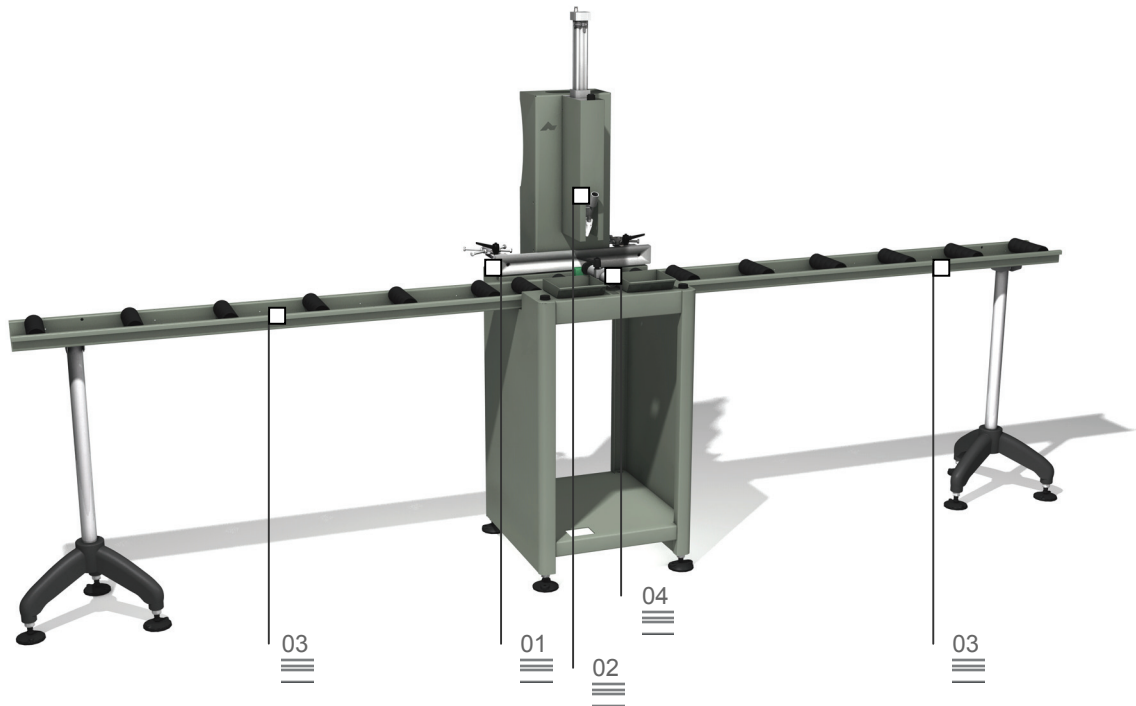


Fissa M

Полуавтоматический узел
завинчивания с ручной загрузкой

Установка положения
профиля 01

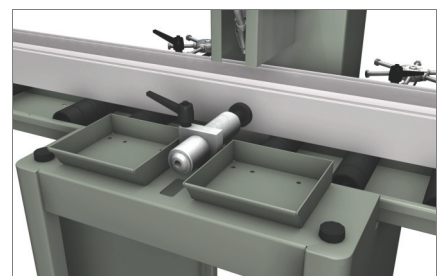
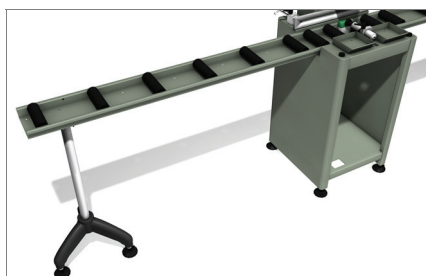
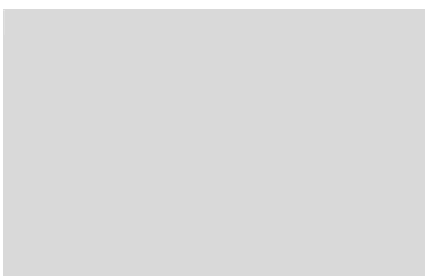
Ручная вставка винта 02



Полуавтоматический узел завинчивания с ручной подачей винтов для крепления усиления к профилям из ПВХ. Завинчивание производится с использованием бимануального пневматического управления. Узел завинчивания устанавливается на металлическую конструкцию, оборудованную одним рольгангом на входе и одним – на выходе.

Загрузочный и
разгрузочный рольганг 03

Пневматическая
блокировка профиля 04



Fissa M

Полуавтоматический узел завинчивания с ручной загрузкой

01

Установка положения профиля

Установка положения профиля в поперечном направлении производится с помощью регулировки штанги ограничителя с визуальным отображением положения на градуированной шкале. С помощью звездообразных ограничителей можно выбрать 6 разных положений, что существенно экономит время; нет необходимости в повторном измерении профиля, тем временем, можно восстанавливать раз за разом результаты предыдущих измерений.

02

Ручная вставка винта

Для облегчения ручной вставки винта имеется специальный рожек. Процесс завинчивания производится в автоматическом режиме.

04

Загрузочный и разгрузочный рольганг

Один рольганг на входе и другой – на выходе, с функцией загрузки и разгрузки профиля, обеспечивающие легкое перемещение детали и минимум усилий со стороны оператора.

05

Пневматическая блокировка профиля

Профиль блокируется на ограничителе с помощью пневматического прижима. Включение производится нажатием двух кнопок, которые управляют зажимом детали и ее завинчиванием.

БЛОКИРОВКА ДЕТАЛИ

Блокировка профиля и завинчивание винтов для крепления усиления к профилю с использованием

•

РАЗМЕРЫ

Размеры станка - ширина x глубина x высота (мм)

3.380 x 550 x 1.700

Диапазон размеров профиля (мм)

ширина = 35 ÷ 90 высота = 60 ÷ 140

Вес станка (кг)

85

ХАРАКТЕРИСТИКИ

Ручная загрузка винтов

•

Завинчивание винтов крепления усиления к профилю с помощью бимануального управления

•

Загрузочный и разгрузочный рольганг

•

Регулирование глубины и усилия завинчивания

•