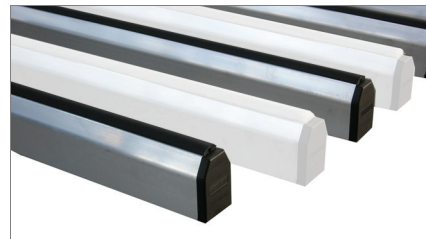


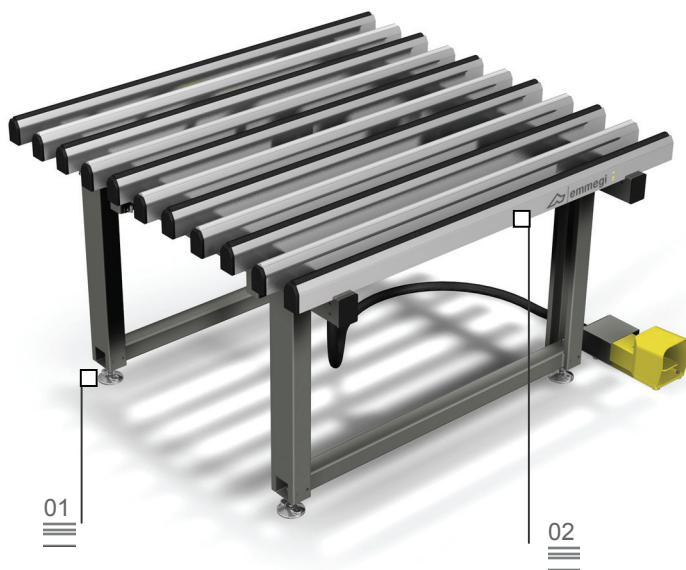
Регулируемые ножки 01



Рабочий стол с нескользящей поверхностью из ПВХ 02

Fit

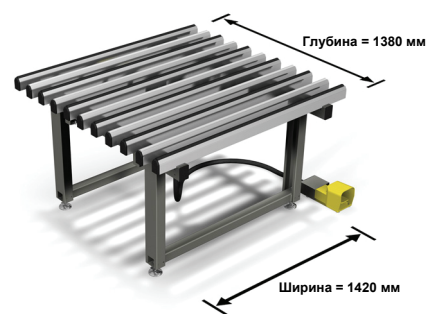
Станок для сборки



01

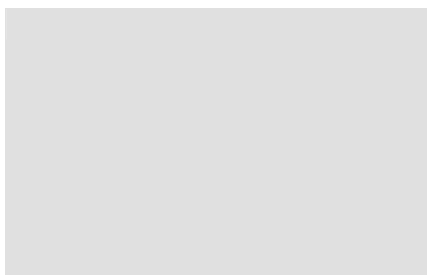
02

Станок для сборки створок и каркасов. Горизонтальный станок с пневматической заменой опорного стола, покрытого мягким нескользящим ПВХ (для этапа сборки), опорным столом с покрытием из твердого антифрикционного ПВХ (для этапа перемещения). Рабочий стол регулируется по высоте в диапазоне от 895 до 965 мм, а его ножки оборудованы отверстиями для крепления к полу.



03

Система пневматической замены столов 04



Fit

Станок для сборки

01

Регулируемые ножки

Ножки, регулируемые по высоте, позволяют правильно установить нужную высоту рабочего стола и произвести точное выравнивание с другими изделиями Динамической Линии. Они также позволяют производить крепление к полу с помощью соответствующих отверстий.

02

Рабочий стол с нескользящей поверхностью из ПВХ

Рабочие поверхности покрыты мягким нескользящим ПВХ, что гарантирует надежное опирание при установке рамы в заданное положение.

03

опорные столы, поверхности которых выполнены из твердого антифрикционного ПВХ

Опорный стол с поверхностью из твердого антифрикционного ПВХ обеспечивает хорошее скольжение рамы и простоту ее перемещения.

04

Система пневматической замены столов

Система пневматических цилиндров производит пневматическую замену опорного стола с покрытием из твердого ПВХ по отношению к опорному столу с покрытием из мягкого ПВХ.



ТЕХНИЧЕСКИЕ ХАРАКТЕРИСТИКИ

Ширина (мм) – меняется в зависимости от модели	1400 – 2000 - 2500 - 3000
Глубина (мм) – меняется в зависимости от модели	1400 - 1600
Максимальная нагрузка (кг)	240
Минимальная – максимальная высота рабочего стола (мм)	865 – 935