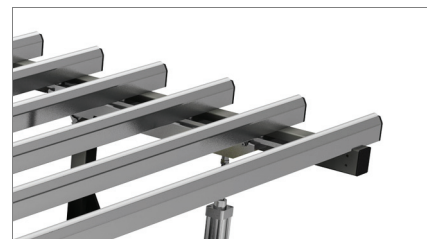




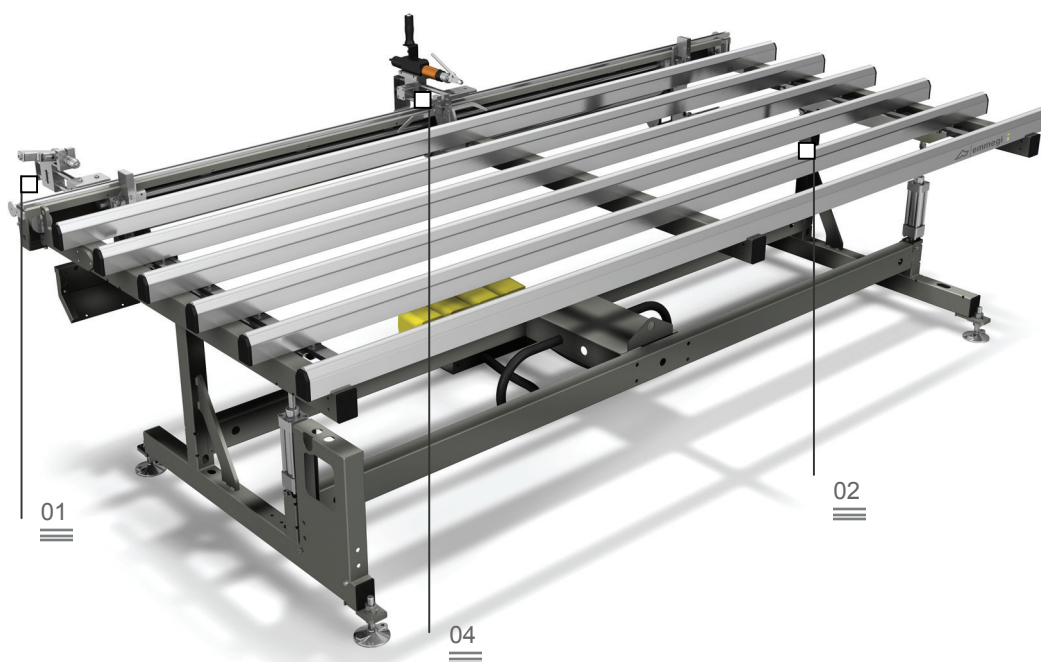
Система прижимов 01



Опорный стол с полиэтиленовым покрытием 02

Fit MA

Монтажный стол

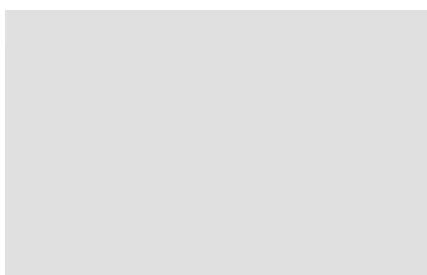


В процессе рационализации и оптимизации производственного цикла важную роль играет разработка правильной системы движения материалов – полуфабрикатов, деталей на фазе сборки и конечных продуктов. Линия Логистики Emmegi предлагает предприятиям конкретные решения по всем проблемам складирования, передвижения и сборки.

Fit MCA – это стол, предназначенный для монтажа внешней ленточной фурнитуры на застекленные створки из алюминия, дерева и ПВХ. Система прижимов обеспечивает блокировку створки. Стол оборудован системой завинчивания с автоподачей.

Пневматический наклон рабочего стола 03

Узел автоматического завинчивания 04



Fit MA

Монтажный стол

01

Система прижимов

Система выдвижных прижимов под рабочим столом обеспечивает центрированную блокировку замка.

02

Опорный стол с полиэтиленовым покрытием

Опорный стол с полиэтиленовым покрытием обеспечивает хорошее скольжение рамы и простоту ее перемещения.

03

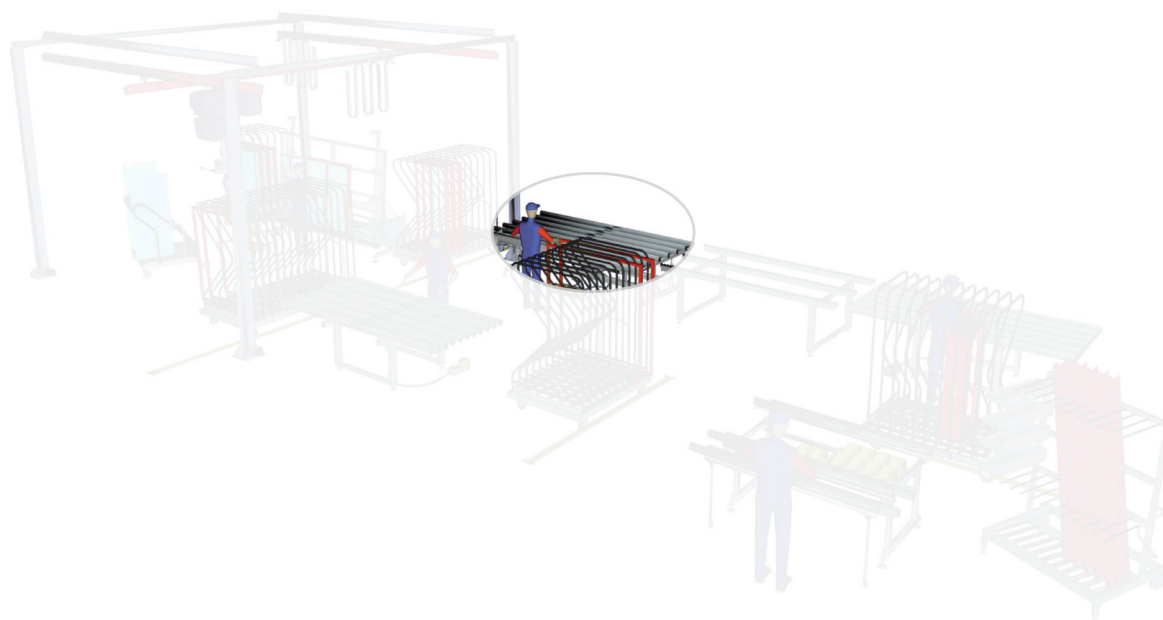
Пневматический наклон рабочего стола

С помощью пневматического педального управления рабочий стол можно установить в наклонное положение от 0° (горизонтальное положение) до 12° для облегчения операций по монтажу фурнитуры

04

Узел автоматического завинчивания

Узел завинчивания с автоматической подачей может скользить по горизонтальным направляющим.



РАБОЧИЕ СТОЛЫ

Пневматический наклон рабочего стола от 0° (горизонтальное положение) до 12°

Регулируемая высота рабочего стола (мм)

875 ~ 925

БЛОКИРОВКА ДЕТАЛИ

Зазор между прижимами (мм)

290 ~ 2.640

Регулируемое усилие зажима, макс.

660 Н

Самоцентрирующаяся система тискового зажима с убирающимися штангами

КОНТАКТНЫЕ ПОВЕРХНОСТИ

опорные столы, поверхности которых выполнены из твердого антифрикционного ПВХ1

РАЗЛИЧНЫЕ ФУНКЦИИ

Характеристика "А": узел автоматического завинчивания, установленный на горизонтальной направляющей

Характеристика "С": резка ленточной фурнитуры с автоматическим фиксатором размера