



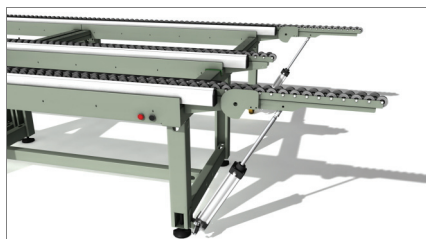
emmegi

Aluminium

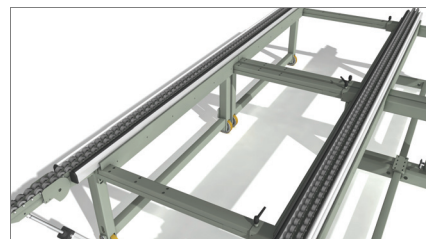
S
Steel

P
Pvc

ru #1



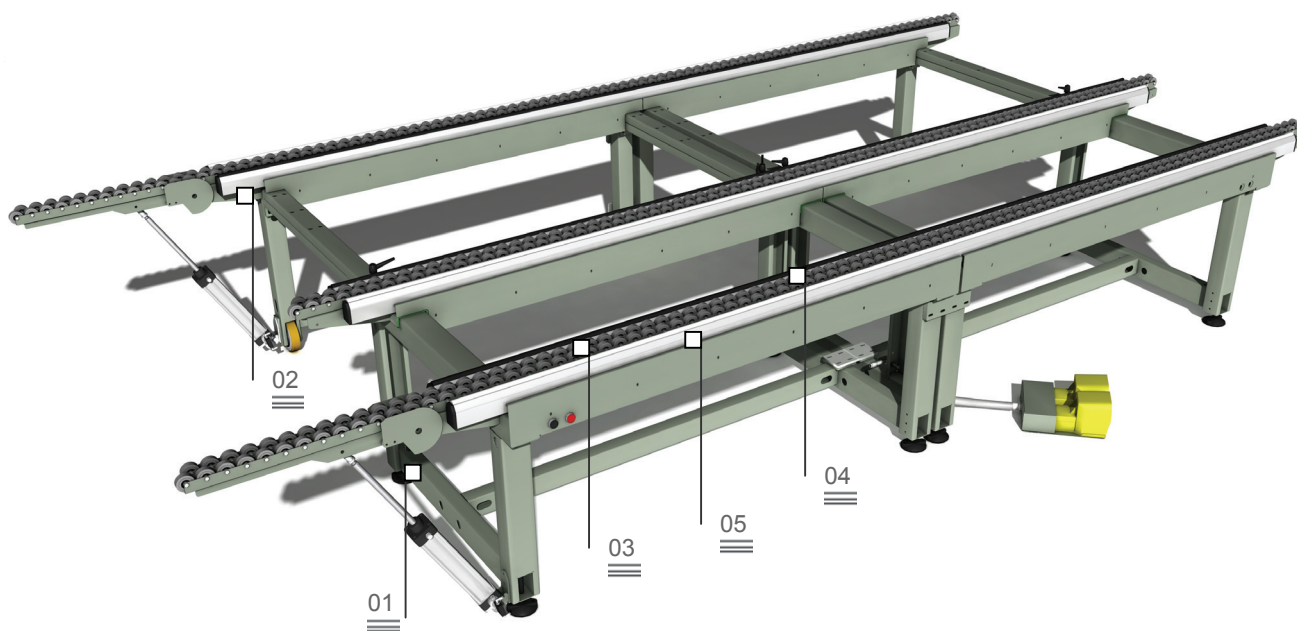
Раздвижная поверхность 01



Расширение 02

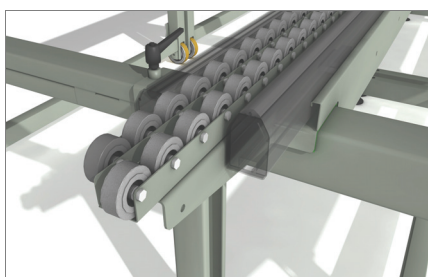
Module Bench

Сборочный стол

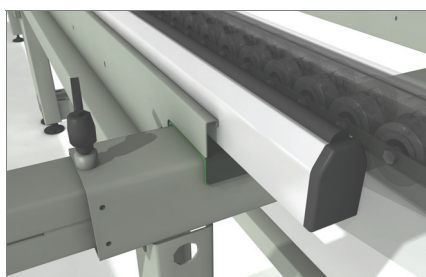


Модульный станок больших размеров, раздвижной, предназначенный для сборки замков и секций фасада. Оборудован 3 рабочими поверхностями: одной – с покрытием из мягкого нескользящего ПВХ для проведения сборочных операций; другой – с покрытием из антифрикционного твердого ПВХ для выполнения операций вращения; третьей – с рольгангом для перемещения по технологической линии.

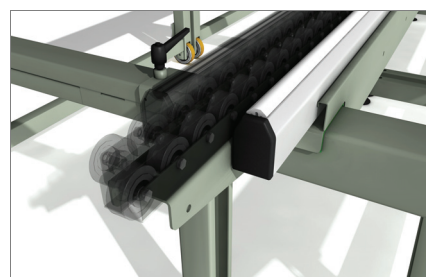
Роликовая поверхность 03



опорные столы, поверхности которых выполнены из мягкого нескользящего ПВХ 04



опорные столы, поверхности которых выполнены из твердоантифрикционного ПВХ 05



Module Bench

Сборочный стол

01

Раздвижная
поверхность

Приводимая в движение нажатием кнопки и покрытая роликами, раздвижная поверхность обеспечивает соединение верстака с производственной линией. Поверхность откидывается, с тем чтобы не создавать препятствий движениям оператора во время сборочных операций.

02

Расширение

Модуль Верстака может раздвигаться от 1300 мм до 2500 мм и фиксироваться в любом положении с помощью запорного рычага, обеспечивая высокую многофункциональность. Кроме того, можно вручную отрегулировать положение центральной траверсы для обработки рам малого размера.

03

Роликовая
поверхность

Роликовая поверхность позволяет перемещать замок по сборочной линии, не требуя усилий со стороны оператора.

04

опорные столы,
поверхности
которых
выполнены из
мягкого
нескользящего
ПВХ

Рабочая поверхность из мягкого ПВХ обеспечивает высокий коэффициент трения на протяжении этапов сборки.

05

опорные столы,
поверхности
которых
выполнены из
твердого
антифрикционн
о ПВХ

Рабочий стол с поверхностью из твердого антифрикционного ПВХ обеспечивает низкий коэффициент трения, что облегчает вращательные движения замка.

РАБОЧИЕ ПОВЕРХНОСТИ

Раздвижная роликовая поверхность правосторонняя или левосторонняя

•

длина стола, поверхность которого выполнены из твердого антифрикционного ПВХ

4.000

длина стола, поверхность которого выполнены из мягкого нескользящего ПВХ

4.000

Длина роликовой поверхности (мм)

4.000

Длина роликовой поверхности в раздвинутом положении (мм)

4.600

Длина роликовой поверхности в собранном положении (мм)

600

ХАРАКТЕРИСТИКИ

Раздвигается по ширине (мм) с подвижной центральной опорой (мм)

1.300 ÷ 2.500

Высота (мм)

900

Расход воздуха (л/мин)

50

Вес (кг)

550