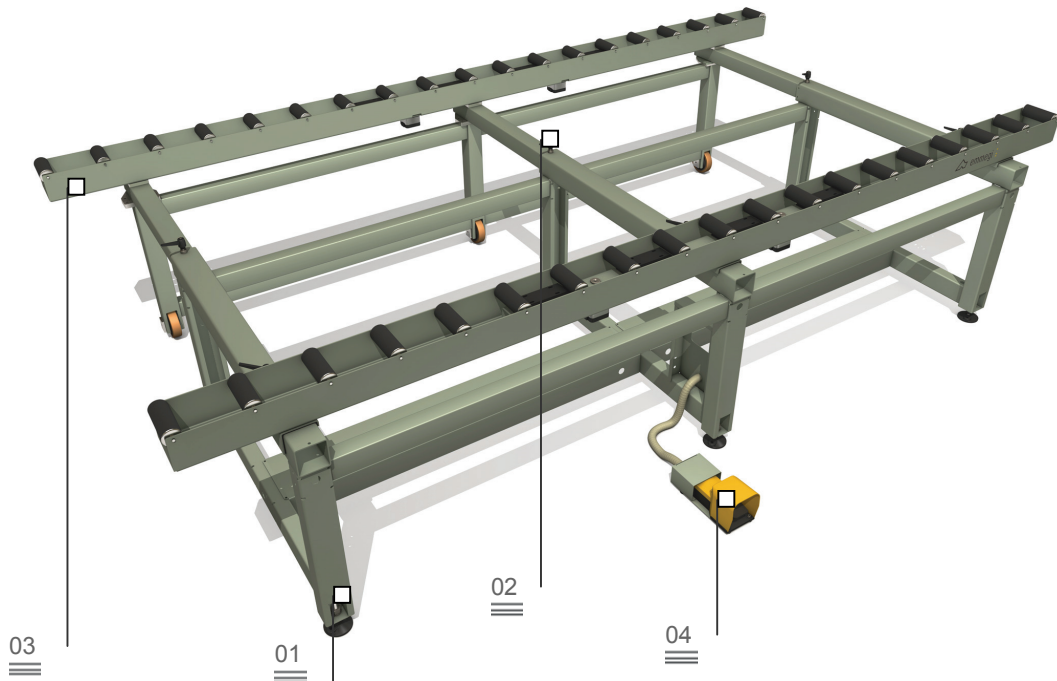


# Roll Bench

Монтажный стол

Регулируемые ножки 01

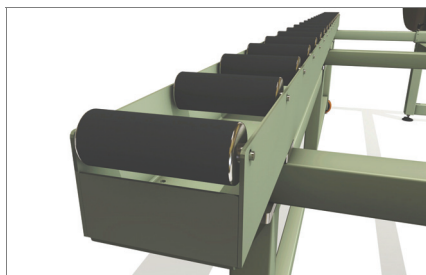
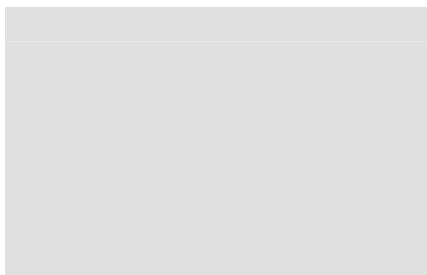
Увеличение размера 02



Крупногабаритный модульный стол предназначен для монтажа и перемещения секций фасада вдоль производственной линии. Он оборудован двумя роликовыми дорожками, с оболочками, покрытыми мягким ПВХ; расстояние между двумя дорожками регулируется в зависимости от ширины замка. Пневматическая система позволяет блокировать ролики при выполнении этапов технологического процесса.

Стол с роликами 03

Педадь 04



# Roll Bench

## Монтажный стол

### 01

#### Регулируемые ножки

Ножки, регулируемые по высоте, позволяют правильно установить нужную высоту рабочего стола и произвести точное выравнивание с другими изделиями Динамической Линии. Они также позволяют производить крепление к полу с помощью соответствующих отверстий.

### 02

#### Увеличение размера

ROLL BENCH может быть удлинен с обеих сторон, обеспечивая обработку изделий с габаритными размерами 1460 x 2500 мм при максимальном зазоре (зазор между роликами можно установить в диапазоне от 500 до 2500 мм). После определения положения дорожек несколько ручек блокировки позволяют зафиксировать ролики в заданном положении, гарантируя тем самым большую гибкость.

### 03

#### Стол с роликами

Опираение секций фасада происходит на роликовые дорожки шириной 160 мм, с оболочками, покрытыми слоем мягкого ПВХ, что сокращает до минимума усилия оператора.

### 04

#### Педали

Управляющий орган в виде педали позволяет заблокировать ролики таким образом, чтобы иметь возможность обработать секцию фасада в полной безопасности. С помощью последующей команды разблокирования можно переместить секцию сполна воспользовавшись плавностью хода роликов.

#### РАБОЧИЕ СТОЛЫ

Длина стола с роликами, мм	4000
Минимальная ширина стола с роликами, мм	1460
Максимальная ширина стола с роликами, мм	2500

#### ХАРАКТЕРИСТИКИ

Система автоматической блокировки роликов	•
Возможность удлинения	•
Регулируемое расстояние между роликовыми дорожками, мм	500 + 2500
Регулируемая высота, мм	940 + 1000
Потребление воздуха (норм. л/мин)	3,49
Вес, кг	400
Грузоподъемность, кг	600