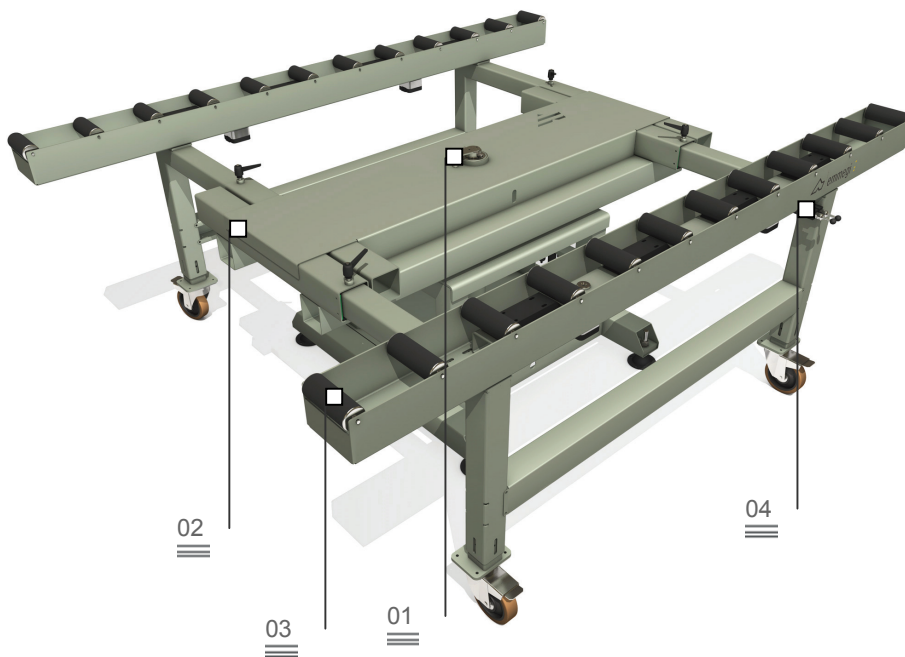


Spin Bench

Монтажный стол

Вращение 01

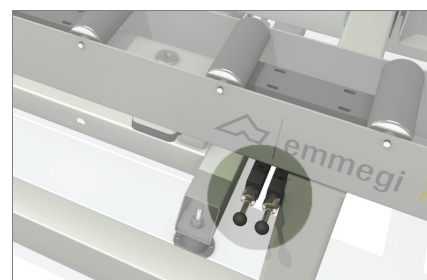
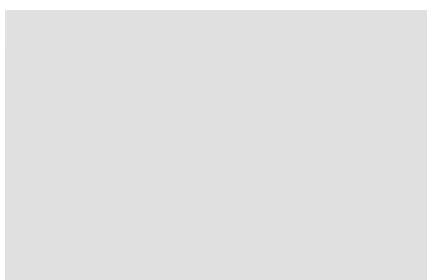
Увеличение размера 02



Модульный стол предназначен для монтажа и перемещения секций фасада вдоль производственной линии. Он оборудован двумя роликовыми дорожками, с оболочками, покрытыми мягким ПВХ; расстояние между двумя дорожками регулируется в зависимости от ширины замка. Пневматическая система позволяет блокировать ролики при выполнении этапов технологического процесса. Вес стол может поворачиваться на 360° с целью облегчения операций сборки и герметизации секции; угловое положение удерживается с помощью пневматического устройства.

Стол с роликами 03

Пневматическое устройство 04



Spin Bench

Монтажный стол

01

Вращение

Вес стол может поворачиваться на 360° вокруг центральной конструкции с целью облегчения операций сборки и герметизации секции. Угловое положение удерживается с помощью пневматического устройства через клапан ручного управления.

02

Увеличение размера

SPIN BENCH может быть удлинена на величину от 1000 до 2500 мм. После определения положения дорожек несколько ручек блокировки позволяют зафиксировать ролики в заданном положении, гарантируя тем самым большую гибкость.

03

Стол с роликами

Опираение секций фасада происходит на роликовые дорожки шириной 160 мм, с оболочками, покрытыми слоем мягкого ПВХ, что сокращает до минимума усилия оператора.

04

Пневматическое устройство

Пневматическая система, управляемая с помощью ручного клапана, позволяет оператору управлять блокировкой вращения отдельных роликов на каждой из двух дорожек; таким образом давая возможность выполнить сборку секции.

РАБОЧИЕ СТОЛЫ

Длина стола с роликами, мм	2500
Минимальная ширина стола с роликами, мм	1000
Максимальная ширина стола с роликами и подвижной центральной опорой, мм	2500

ХАРАКТЕРИСТИКИ

Система автоматической блокировки роликов	•
Высота, мм	940 + 1000
Потребление воздуха, норм. л/мин	5
Вес, кг	460
Грузоподъемность, кг	450