



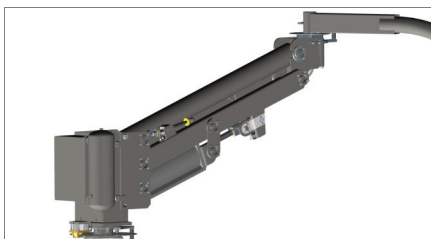
emmegi

Aluminium

Steel

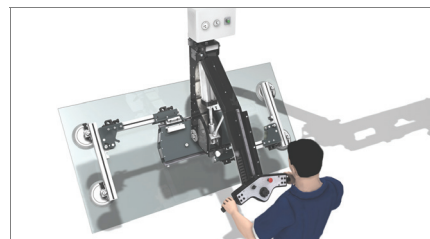
Pvc

ru #1



Система балансировки

01

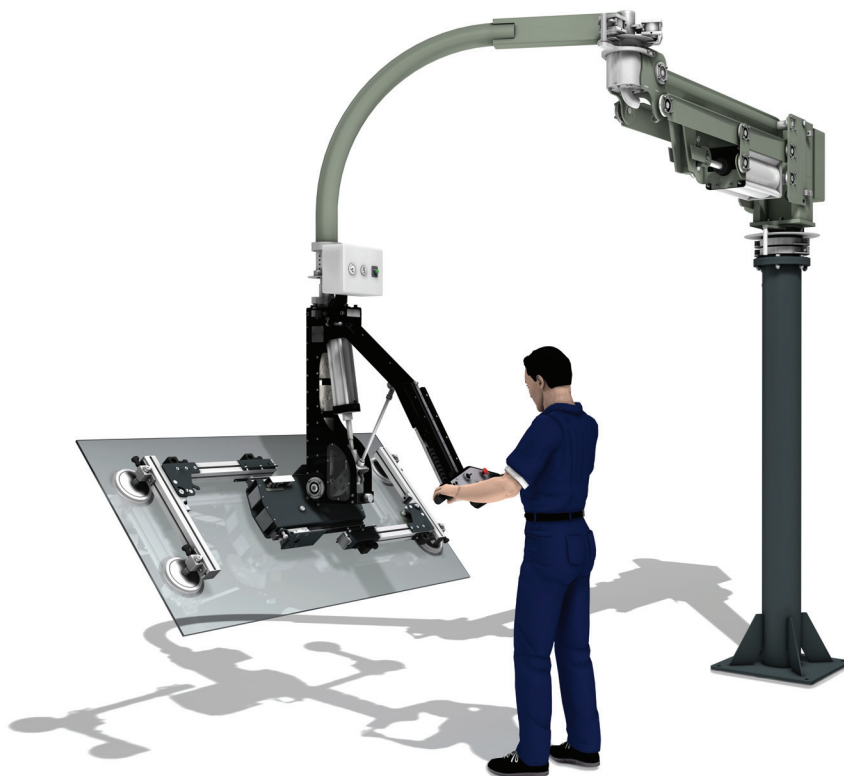


Захват изделия

02

Zero-G

Манипулятор для застекления



ZERO-G представляет собой манипулятор с исключительно пневматическим принципом действия, предназначенный для перемещения плоских стекол или замков с обеспечением максимальной безопасности. Пространственным положением перемещаемого объекта можно непрерывно управлять в пределах рабочей зоны большого объема с помощью приспособлений для захвата груза. Эргономичный дизайн обеспечивает выполнение таких перемещений как наклон и вращение, что позволяет достичь гибкости высокой скорости при выполнении процесса. Система захвата с помощью присосок и система балансировки веса позволяют выполнять перемещение в двух направлениях в зоне диаметром до 6 000 мм. Оборудование в конфигурации, содержащей самостабилизирующееся основание, позволяет обеспечить высокую мобильность в пределах предприятия.

Функции пневматического оборудования

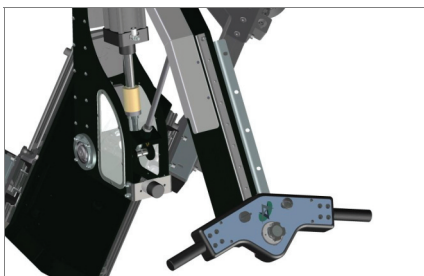
03

Эргономика

04

Самостабилизирующееся основание

05



Zero-G

Манипулятор для застекления

01

Система балансировки

Система балансировки, благодаря устройству шагового перемещения, установленному в подшипниках, и имеющему прямолинейные направляющие с вращающимися шариками, обеспечивает в любом положении по всей длине рабочего хода точную компенсацию вертикальной нагрузки. Обнуление значения веса изделия выполняется либо с помощью преселектора, настраиваемого вручную, либо в рамках работы системы балансировки с помощью кнопки/рычажка (по отдельному заказу). Система перемещения работает очень плавно, без рывков. После выполнения балансировки веса груза она не требует никаких усилий со стороны оператора. Манипуляторы оборудованы стояночными тормозами, действующими по всем трем осям. После того, как оператор включает тормоза с помощью соответствующего органа управления, находящегося на консоли, машина останавливается и остается в текущем положении.

02

Захват изделия

Захват изделия осуществляется просто и быстро с помощью присосок, управляемых с высокоэффективной вакуумной станции. С помощью ZERO-G может перемещать изделия различной геометрической формы благодаря возможности настройки положения системы вакуумных присосок. Операция освобождения от захвата выполняется только в условиях максимальной безопасности за счет использования специального устройства, на которое опирается изделие до выполнения команды полного освобождения от захвата, что исключает возможность столкновений в случае ошибочной команды или случайности.

03

Функции пневматического оборудования

ZERO-G позволяет оператору выполнять с помощью пневматического оборудования как наклон на 180°, так и поворот на 90°. Эти перемещения не зависят друг от друга. Команды на выполнение обеих функций подаются непосредственно с консоли и относятся к пропорциональному типу, что позволяет выполнять захват изделия с подставок или с наклонных опор. Помимо отдельной настройки каждой вакуумной присоски, в модели ZERO-G 250 предусмотрена возможность временного отключения двух из четырех присосок с помощью многопозиционного переключателя на консоли, что позволяет выполнять захват длинных и узких изделий. Чтобы гарантировать подъем изделия только в безопасных условиях, машина оборудована автоматической системой снижения грузоподъемности при отключении двух присосок, запрещая оператору подъем грузов избыточного веса. Система аккумуляции давления позволяет воспользоваться резервным количеством сжатого воздуха, что обеспечивает безопасное завершение операции удержания груза даже в условиях внезапного прекращения подачи давления из системы питания.

04

Эргономика

Консоль управления является уникальной в своем роде: она эргономична и удобна в использовании; благодаря простому и интуитивному расположению органов управления, оператор находится в комфортных условиях с момента включения первых перемещений и имеет возможность пользоваться всеми преимуществами Zero-G, управляя машиной с максимальной безопасностью, перемещая изделие в любом направлении с минимальным усилием. Консоли могут перемещаться вдоль ручки, что дает возможность адаптировать их наилучшим образом к ситуации конкретного рабочего цикла, позволяя оператору выбирать наиболее удобное положение с точки зрения эргономики. На консоли располагаются органы управления захватом и освобождением груза, регулировки обнуления значения веса, управления пневматическими функциями наклона и поворота, а также многопозиционным переключателем тормозов.

05

Самостабилизирующееся основание

В качестве альтернативы установке машины на фундаменте компания Emmegi предлагает решение, предполагающее установку на самостабилизирующееся основание. После установки, систему манипулятор-основание можно без труда перемещать внутри предприятия и использовать на любом рабочем участке, где имеется подвод сжатого воздуха. В самостабилизирующемся основании предусмотрена щель для вилки погрузчика, что облегчает его перемещение с помощью таких транспортных средств.

ФУНКЦИОНАЛЬНЫЕ ВОЗМОЖНОСТИ	ZERO-G 150	ZERO-G 250
Опорная колонна с креплением к фундаменту	•	•
Опорная колонна с креплением к самостабилизирующейся опоре	по отдельному заказу	по отдельному заказу
Система балансировки с преселектором	•	•
Система балансировки с кнопкой/рычажком	по отдельному заказу	по отдельному заказу
Пневматическая система наклона для перемещения замков из горизонтального в вертикальное положение	0 + 90°	0 + 90°
Пневматическая система поворота изделия	0 + 180°	0 + 180°
ХАРАКТЕРИСТИКИ		
Грузоподъемность, кг	150	250
Максимальный рабочий радиус действия, мм	3000	2750
Высота захвата / освобождения изделия, мм	0 + 1500	0 + 1500
Количество пневматических присосок системы захвата	2	4
Количество временно отключаемых присосок	-	2
Потребное давление, бар	7	7
Минимальные размеры замка, мм	1200 x 400	1200 x 800
Максимальные размеры замка, мм	2200 x 1000	2500 x 2000