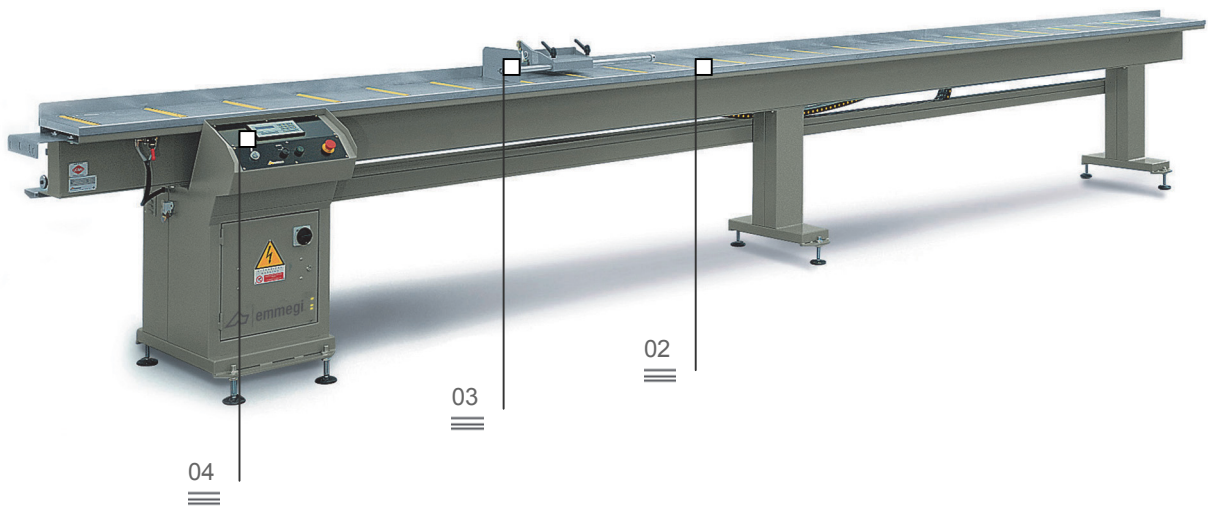


MICROBO

Tope de medida

Vista lateral 01

Rodillo 02



Dispositivo compuesto por tope de medida y soporte del perfil con posicionamiento del mismo tope mediante un motor en C.C. y lectura electrónica mediante encoder. Tolerancia en la repetitividad de la medida: $\pm 0,3$ mm.

Tope de referencia 03

Control 04

Lector de códigos de barras (opcional) 05



MICROBO

Tope de medida

01

Vista lateral

A través de un adecuado estribo en acero, se acopla mecánicamente a la máquina de corte, en forma precisa y rígida.

02

Rodillo

Unos rodillos en acero, recubiertos con PVC de 295 mm hacen correr el perfil en forma eficaz evitando daños superficiales.

03

Tope de referencia

Carro que corre sobre un casquillo de bolas, accionado por un cinematismo de control numérico que permite determinar el largo de la pieza a cortar tomando como referencia el centro del disco.

04

Control

Desde el pupitre de mando se gestionan las funciones operativas de la máquina. Mediante el PCL se pueden preparar las listas de corte de manera que sea posible volver a posicionar el tope en forma secuencial y automática.

05

Lector de códigos de barras (opcional)

Attraverso l'utilizzo del lettore Bar Code, il sistema identifica automaticamente la struttura e di conseguenza posiziona la battuta alla quota prestabilita, riducendo i tempi di ciclo.

CARACTERÍSTICAS DEL CONTROL

Display iluminado desde atrás

Ejecución de posicionamientos simples

Es posible almacenar 99 valores correctivos de perfil con cálculo automático de la medida en caso de cortes angulares

Es posible almacenar 30 listas de corte (50 líneas cada una) mediante teclado

CARACTERÍSTICAS DE LA MÁQUINA

Rodillos en acero, recubiertos con PVC, (295) sobre cojinetes

Elevación neumática del tope de la pieza

Carrera útil

2700/4200/7200