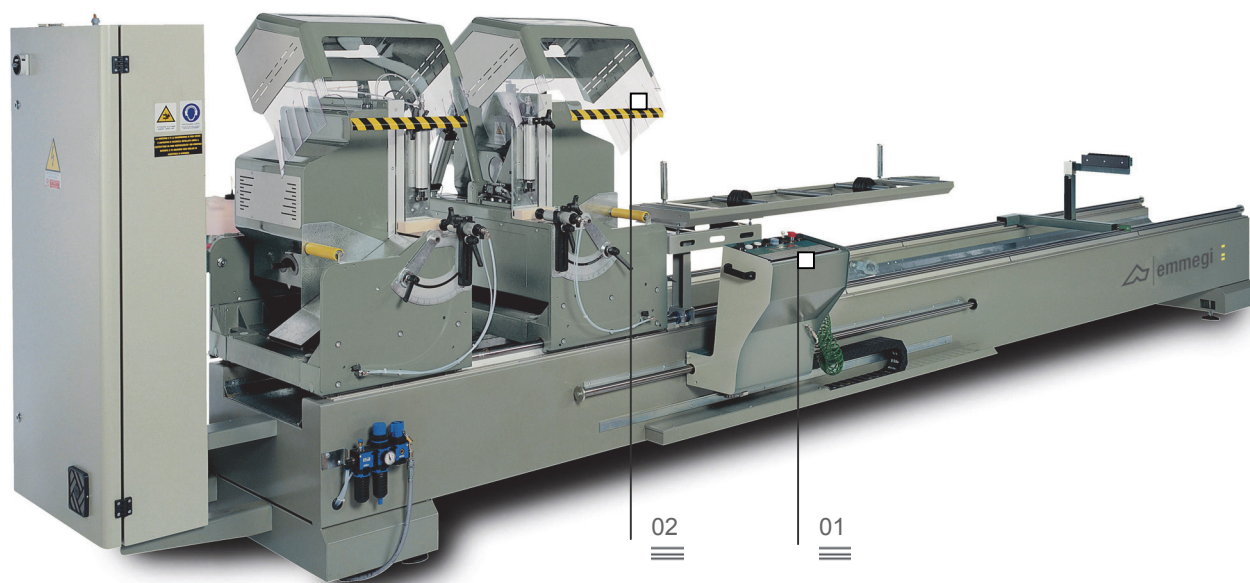


Doppia Magic

Dubbel Geringssåg

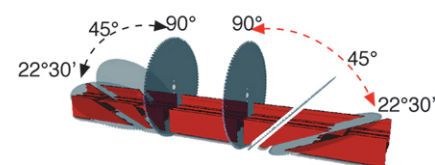
Kontroll 01

Lutning av de rörliga huvudena 02



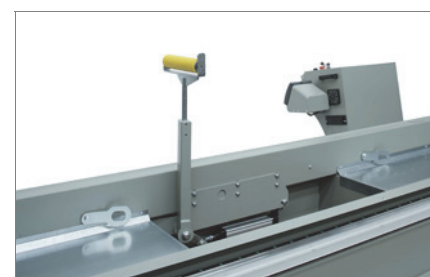
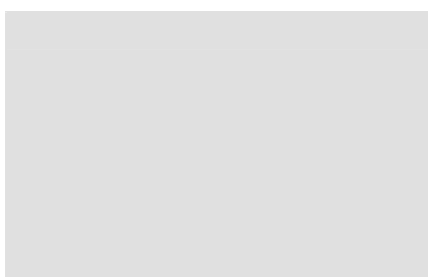
De dubbla geringssågarna Emmegi erbjuder unika prestandeegenskaper på grund av deras robusta och pålitliga konstruktion. De utgör ett idealiskt instrument för att kapa aluminium- och PVC- profiler av olika tjocklekar och vinkelinställningar. Maskiner av den senaste generationen som kan ge ett betydande bidrag inne i produktionscykeln på grund av den höga precisionsnivån såväl som en anmärkningsvärd enkelhet vid användningen.

Doppia Magic är en dubbel geringssåg med automatisk förflyttning av det högra huvudet genom en NC-styrd likströmsmotor. Maskinen kan utrustas med industriell etikettskrivare som möjliggör identifieringen och anknytningen till den tillhörande ordern.



Etikettskrivare (tillval) 03

Mellanstöd (tillval) 04



Bilderna syftar endast till att illustrera maskinen

Doppia Magic

Dubbel Geringssåg

01

Kontroll

Kontrollen som installerats på de olika modellerna är förberedd för en enkel användning och löper på lager. Den tillåter en korrekt positionering av de rörliga huvudena i enlighet med de kapningsspecifikationer som ska utföras. Genom skapandet av kaplistorna optimeras bearbetnings-cykeln, vilket tillåter en reduktion av avfall och en minskning av tiderna för arbetsstyckets laddnings- urladdningsfaser.

02

Lutning av de rörliga huvudena

Huvudenas rotation runt den horisontella axeln sker genom pneumatiska cylindrar. De möjliga vinkelinställningar är från 90° till 45° (utåt) för maskiner som är utrustade med klingor med en diameter på 450 mm. Med klingor som har en diameter på 500 mm är det möjligt att erhålla vinkelinställningar från 90° till 22°30' utåt. De mellanliggande vinklarna kan erhållas genom det särskilda, manuellt justerbara stoppet. De rörliga enheterna är utrustade med fullständig skydd med pneumatisk sänkning av bearbetningszonen.

03

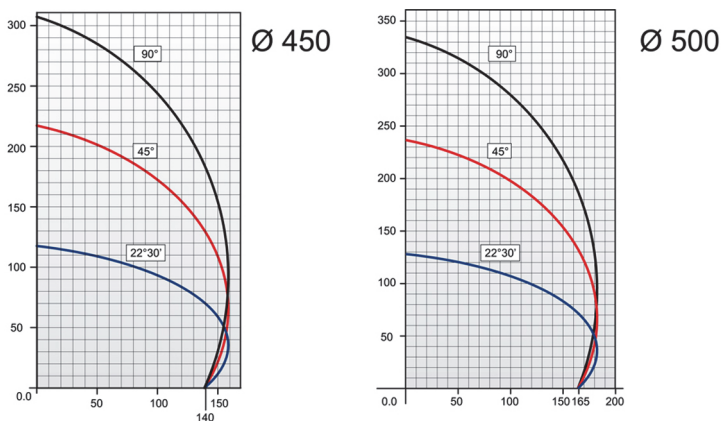
Etikettskrivare (tillval)

Den industriella etikettskrivaren tillåter att identifiera varje kapad profil med profilens identifieringsegenskaper som härrör från kaplistan. Dessutom tillåter utskriften av streckkoden en enkel identifiering av själva profilen, vilket är särskilt användbart för de följande bearbetningsfaserna på Bearbetningscentra eller på monteringslinjer.

04

Mellanstöd (tillval)

Det pneumatiska mellanstödet är ytterst användbart vid kapning av låtta profiler med stora längder. I detta fall sörjer det pneumatiska stödet automatiskt för att skapa det idealiska villkoret för att skapa uppbåra profilen.



Kapdiagram

KONTROLLENS EGENSKAPER

- Bakgrundbelyst LCD Display
- Förberedd för anslutning till industriell etikettskrivare
- USB port
- Utförande av enkelkapningar
- Lagring av 99 korrekationsvärden för profil med automatisk beräkning av måttet för vinklade kapningar
- Lagring av 25 kaplistor (vardera på 100 rader) via kabel från extern PC med RS232-kort
- Skapande av 100 typer av dörr- och fönsterramar (1500 formler) som kan nerladdas på USB

MASKINENS EGENSKAPER

- Avläsning av det rörliga huvudets läge genom direkt mätsystem med magnetband
- 2 st. klingor i Widia
- Fullständig skydd med pneumatisk styrning för kapningsområdet
- 2 st. pneumatiska horisontala och vertikala spännacylindrar med anordning för "lågt tryck"
- Rullbana för profilens stöd
- Dimsmörjning med oljeemulsion
- Förberedd för automatisk start för spånsug MG
- 2 st. standard profilfixturer
- Metrisk måttstock
- Effektiv kapning 5 m
- Klingmotor effekt (kW)

2,2