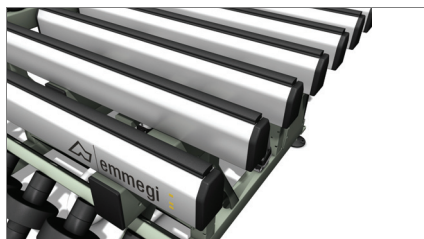




emmegi

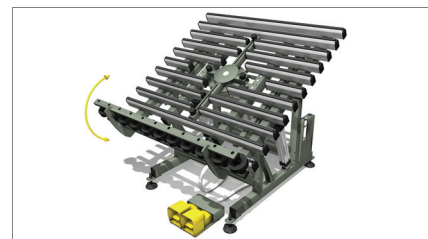
A  
Aluminium  
S  
Steel  
P  
Pvc

sv #1



Kontaktytor i PVC

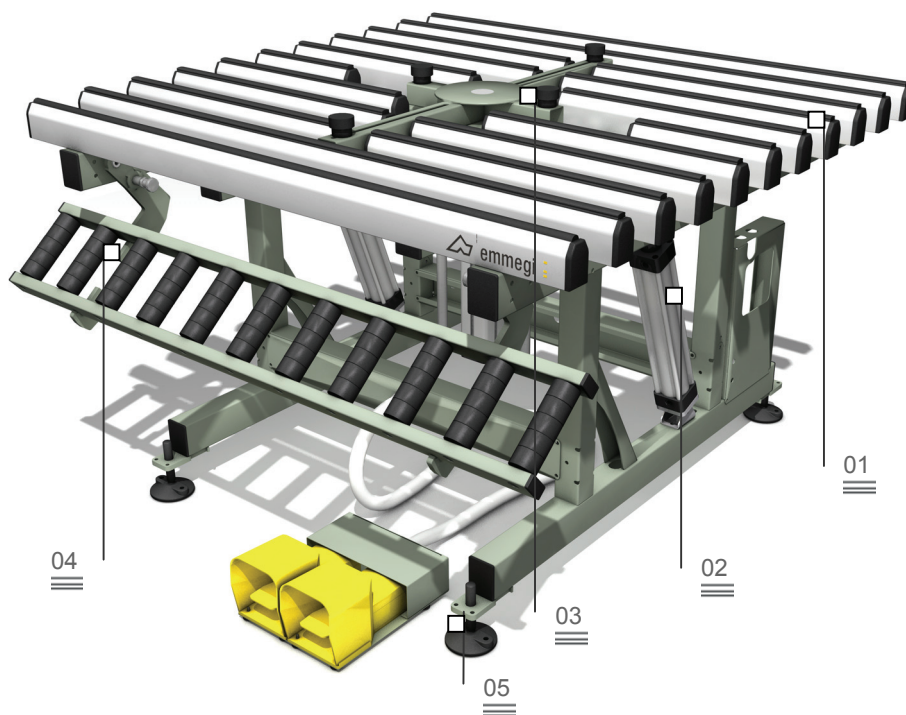
01



Tippar upppläggningsyta

02

## BA 411 Montagebord



Arbetsbord designat för montering av fönsterbågar med glasruta med tipparbordsarbetsbord från 0° (horisontellt) till 85°. Den sänkbara rullbanan är inställbar i höjdlängd (från 170 till 460 mm) oberoende av arbetsbordet. Arbetsbordet är inställbart från 895 till 965 mm och stödfötterna är försedda med hål för festsättningen i golvet. Det är försett med ett korsstycke i mitten för lyftningen och positioneringen av glasrutan.

Pneumatisk lyftning av glasrutan

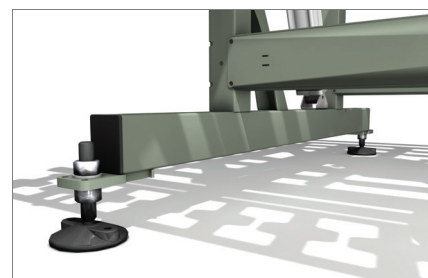
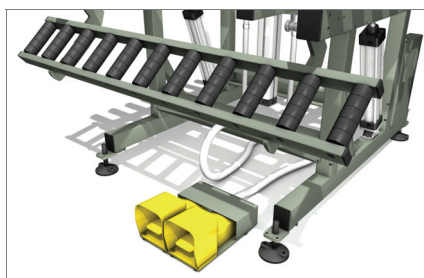
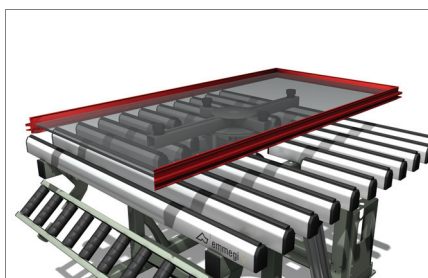
03

Rullbana för glidning av fönster- och dörramar

04

Ställbara benstöd

05



# BA 411

## Montagebord

### 01 Kontaktytor i PVC

Uppläggningsytan i hård, friktionsfri PVC bevarar ramen i fullgott skick och tillåter dess glidning.

### 02 Tippbar uppläggningsyta

Tippbar uppläggningsyta med fullständig pneumatisk rörelse. Fotpedal med möjlighet att luta arbetsytan från 0°, horisontellt läge till 85°.

### 03 Pneumatisk lyftning av glasrutan

Korsstycket i mitten, som är sänkbart, är försett med fyra stödpunkter i gummi för glasrutan, vilka kan regleras längs axlarna. När arbetsbordet är i horisontellt läge kan korsstycket lyftas med hjälp av fotpedalen och vridas manuellt. Ett säkerhetssystem hindrar att korsstycket lyfts med arbetsbordet i tippat läge, eller att tippa arbetsbordet när korsstycket är upplyft.

### 04 Rullbana för fönster- och dörramar

En manuellt tippbar rullbana med automatisk fastspänning (på 2 förbestämda lägen), möjliggör den horisontella förflyttningen av ramen med hjälp av rullar (som är monterade på skaft) vilka garanterar en hög glidförmåga och enkelhet vid hanteringen längs produktionslinjen.

### 05 Ställbara benstöd

Benstöden är ställbara i höjdlöd och garanterar att den höjd för arbetsytan som önskas uppnås på ett korrekt sätt samt en perfekt inriktning med de övriga produkterna i den Dynamiska Linjen. Stödbenen ger dessutom möjlighet till förankring i golvet genom de särskilda hålen.

#### TEKNISKA EGENSKAPER

|   |           |
|---|-----------|
| Pneumatisk tippning av arbetsbordet från 0° (horisontellt) till 85°           | •         |
| Anläggningsytor belagda med hård friktionsfri PVC                             | •         |
| Pneumatisk lyftning av glasrutan  | •         |
| Manuellt tippbar rullbana som är ställbar i höjdlöd oberoende av arbetsbordet | •         |
| Stödfötter med hål för fastsättning i golvet                                  | •         |
| Länd (mm)   | 1.400     |
| Bredd (mm)  | 1.400     |
| Arbetsbordets höjd (horisontellt läge) (mm)                                   | 895 ÷ 965 |
| Maximal höjd för upplyft glasruta (mm)  | 1.200     |
| Vikt (kg)   | 170       |
| Luftförbrukning /cykel (NI)   | 36        |