



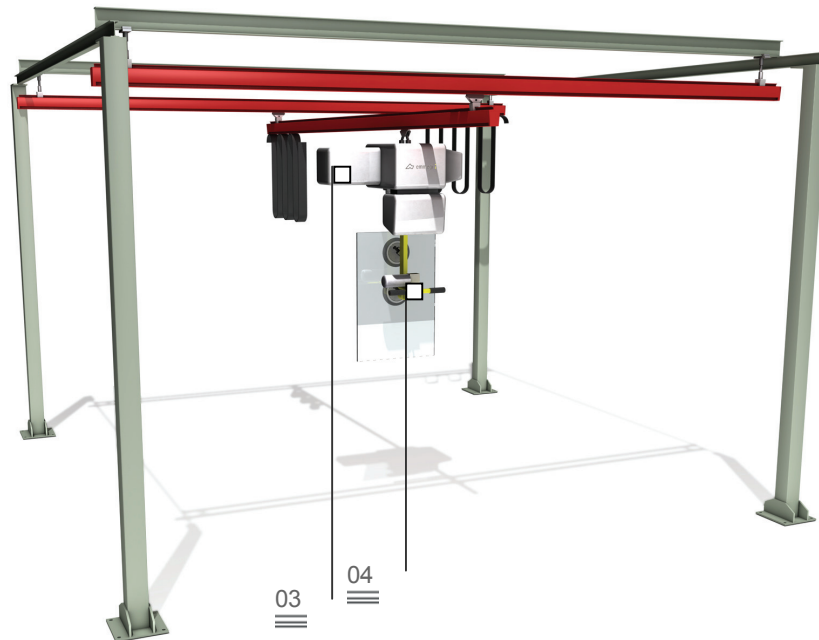
Arbetsområde 01



Utsträckt arbetsområde 02

Cover

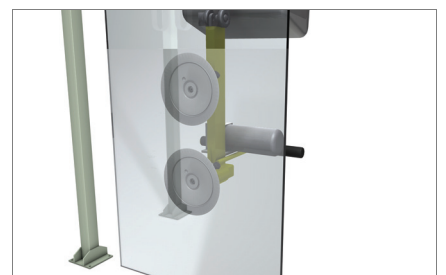
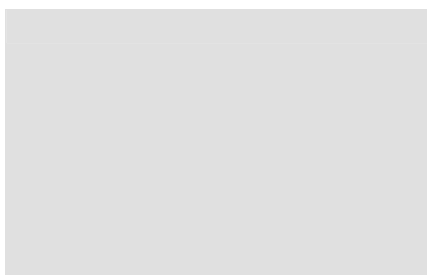
Manipulator för hantering av glasskivor



Tvåaxlad rätvinklig manipulator. Ett gripsystem med sugkoppar och ett lyftblock med en bärförmåga upp till 200 / 500 kg tillåter förflyttningen i två riktningar i ett område på 6.000 x 6.000 mm.

Lyftblock 03

Gripning av produkten 04



Cover

Manipulator för hantering av glasskivor

01

Arbetsområde

Arbetsytan som är täckt av manipulatern ges av stödets längd som tack vare deras kombinerade rörelse tillåter att täcka alla punkter i utrymmet inne i arbetsytan. Stöden med glidskenor täcker ett totalt område på 6000 x 6000 mm.

02

Utsträckt arbetsområde

Produkten Cover har en modulstruktur som tillåter att anpassa den till materialets olika krav på förflyttning. Denna manipulator, som på ett lämpligt sätt är konfigurerad med en tillsatsmodul, har möjligheten att vidga arbetsområdet så att det täcker ett tilläggsområde på ytterligare 6000 x 6000 mm.

03

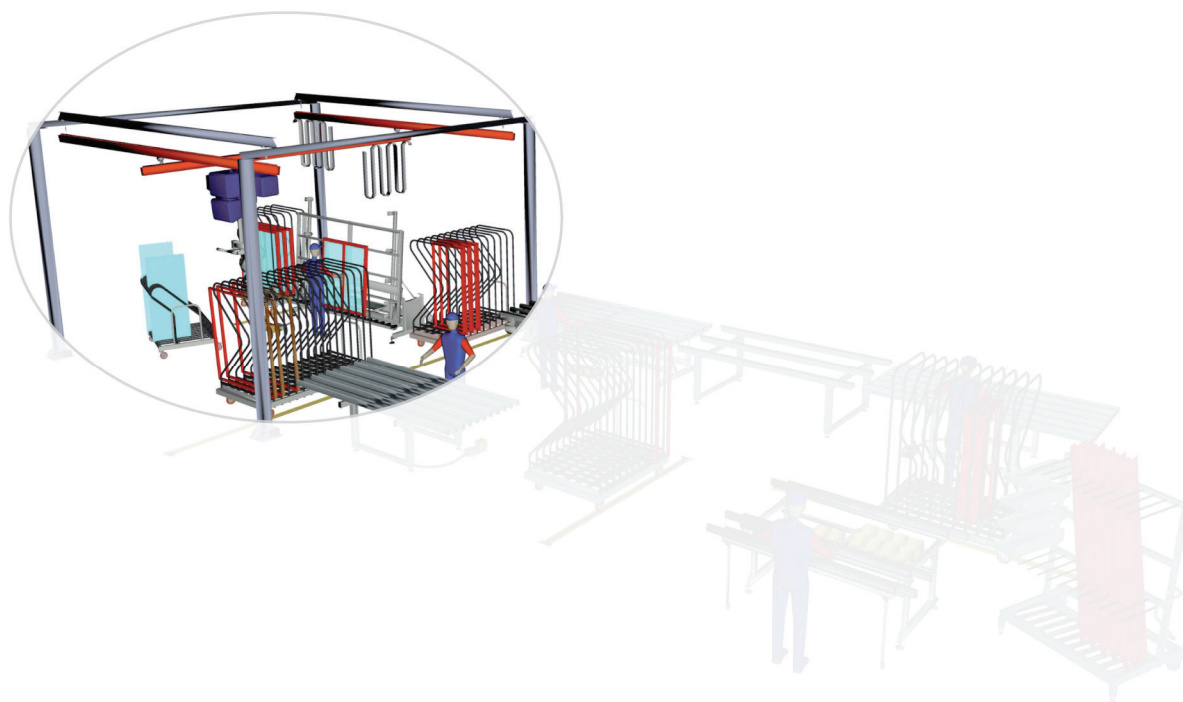
Lyftblock

Lyftblockets bärförmåga, som finns att få i två versioner, tillåter att hantera upp till en vikt på 200 kg eller 500 kg och kan på så sätt arbeta på ett omfattande sortiment av glasskivor.

04

Gripning a produkten

Gripningen av produkten och operationen för avlastningen sker i total säkerhet tack vare sugkopparna som styrs av en ytterst effektiv vakuumsystem.



EGENSKAPER

Mått (längd x bredd x höjd) (mm)	6.220 x 6.220 x 4.270
Arbetsområde (mm)	6.000 x 6.000
Utsträckt arbetsområde med tillsatsmodul (mm)	12.000 x 6.000
Maximal höjd för lyftningen (mm)	2.800
Sugkoppar för lyftningen av glasskivor	2
Lyftblock med en bärförmåga på (Kg)	200 / 500
Vikt (kg)	912