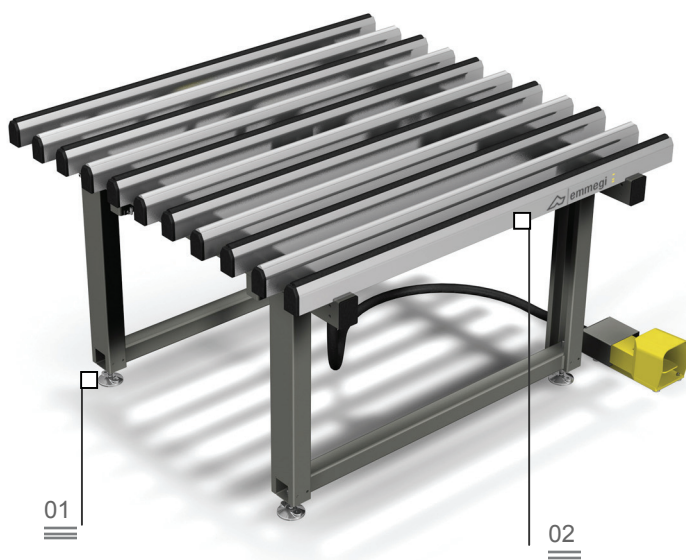


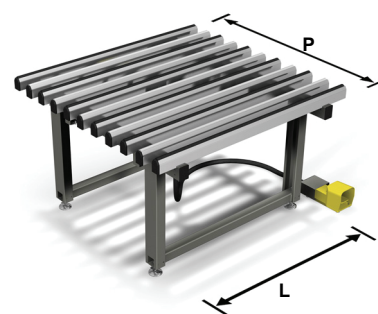
Fit
Montagebord

Ställbara benstöd 01

Uppläggningsyta med PVC-skydd 02

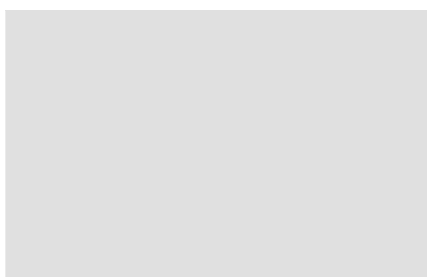


Ett arbetsbord designat för montering av fönsterbågar och fönsterkarmar. Horisontellt bord med pneumatisk växling mellan uppläggningsytan i mjuk skyddsbelagd PVC (för monteringsfasen) och uppläggningsytan i hård friktionsfri PVC (för hanteringsfasen). Arbetsytan är ställbar i höjdlid från 895 till 965 mm och stödfötterna är försedda med hål för förankring i golvet.



uppläggningsytor i hård, friktionsfri PVC 03

Pneumatisk växling av uppläggningsytan 04



Fit

Montagebord

01

Ställbara benstöd

Benstöden är ställbara i höjddled och garanterar att den höjd för arbetsytan som önskas uppnås på ett korrekt sätt samt en perfekt inriktning med de övriga produkterna i den Dynamiska Linjen. Stödbenen ger dessutom möjlighet till förankring i golvet genom de särskilda hälen.

02

Uppläggningsyta med PVC- skydd

Uppläggningsytorna är belagda med mjuk skyddsbelagd PVC som garanterar ett säkert stöd vid positioneringen av ramen.

03

uppläggningsytor i hård, friktionsfri PVC

Uppläggningsytan i hård friktionsfri PVC garanterar att ramen glider bra, så att hanteringen blir enkel.

04

Pneumatisk växling av uppläggningsytan

Ett system med pneumatiska cylindrar utför den pneumatiska växlingen och garanterar höjningen av uppläggningsytan i hård PVC i förhållande till uppläggningsytan i mjuk PVC.



TEKNISKA DATA

Varierbar längd beroende på modellen (mm)	1400 – 2000 – 2500 – 3000
Djup (mm)	1380
Max lastkapacitet max (Kg)	240
Höjd arbetsbord H (mm)	895 + 965