



emmegi

A
Aluminium
S
Steel
P
Pvc

sv #1

Fit MA

Montagebord för
beslagsmontering



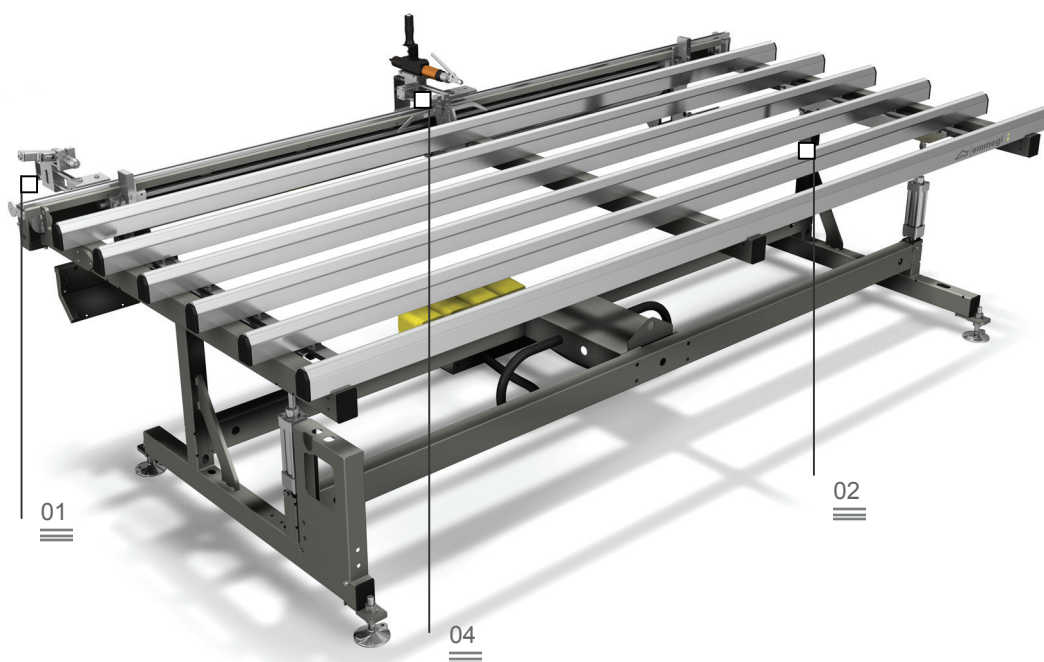
Fastspänningssystem

01



anläggningsytan belagda
med hård friktionsfri PVC

02



01

02

04

Vid rationaliseringen och optimeringen av produktionscykeln har utformningen av ett korrekt materialflöde en betydande roll, både om dessa är halvfabrikat, detaljer i monteringskedje eller färdiga produkter. Emmegis logistiklinje erbjuder företagen ett konkret svar på alla krav beträffande magasinering, hantering och montering.

Fit MA är ett montagebord för beslagsmontering på bågar i aluminium, trä och PVC. Ett nedfällbart klampsystem sørjer för att låsa bågen. Montagebordet är försett med ett självinställande skruvdragningsystem.

Pneumatisk tippning av
arbetsbordet

03

Automatisk
skruvdragningsenhet

04



Fit MA

Montagebord för beslagsmontering

01 Fastspänningssystem

Ett nedfällbart klampsystem under arbetsytan tillåter den centrerade låsningen av fönster- och dörrkarmarna.

02 anläggningsytor belagda med hård friktionsfri PVC

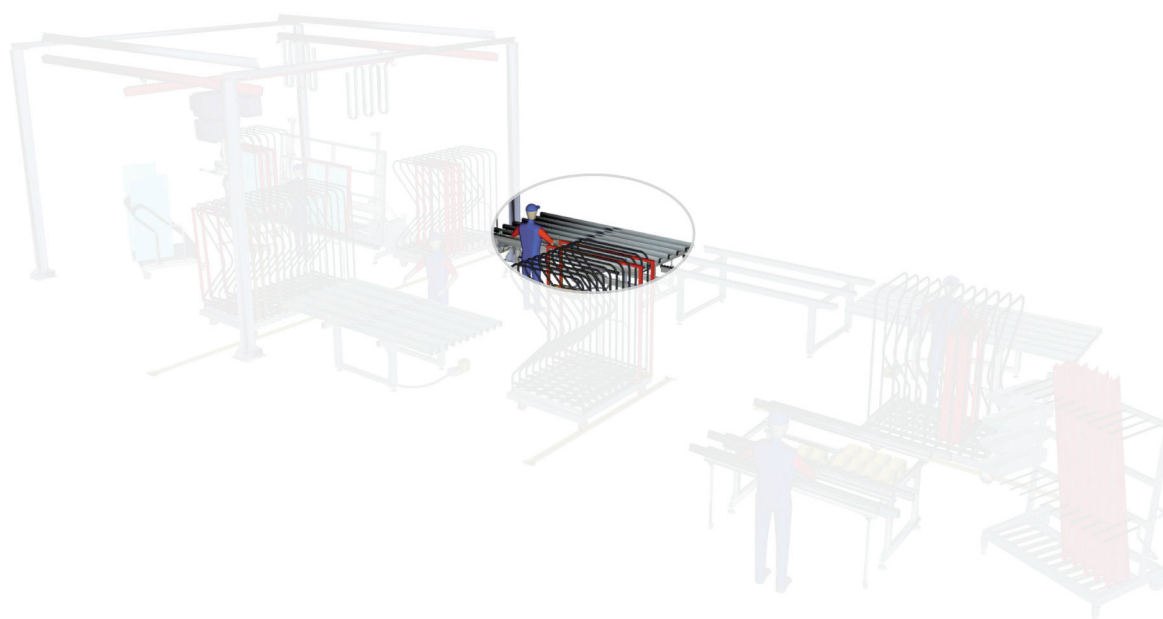
Uppläggningsytan i hård friktionsfri PVC garanterar att ramen glider bra, så att hanteringen blir enkel.

03 Pneumatisk tippning av arbetsbordet

Genom pneumatisk styrning via fotpedal är det möjligt att sätta arbetsbordet i lutat läge från 0° (horisontellt) till 12° för att underlätta beslagsmonteringen.

04 Automatisk skruvdragningsenhet

Skruvdragningsenheten med automatisk matning löper på horisontella gejder.



ARBESYTOR

Pneumatisk tippning av arbetsbordet från 0° (horisontellt) till 12°

Arbetsbord med ställbar höjd (mm)

875 ~ 925

FASTSPÄNNING AV ARBETSSTYCKET

Öppning klampar (mm)

290 ~ 2.640

Justerbar spännkraft, max.

660 N

Spännkraftsystem med självcentrerande spännhållare med fällbara balkar

KONTAKTYTOR

anläggningsytor belagda med hård friktionsfri PVC

ÖVRIGT

Egenskap "A": automatisk fastskruvningssenhet monterad på horisontell gejd

Egenskap "C": kapning av beslag med automatisk stoppanordning för måttet