

## Fit SRL

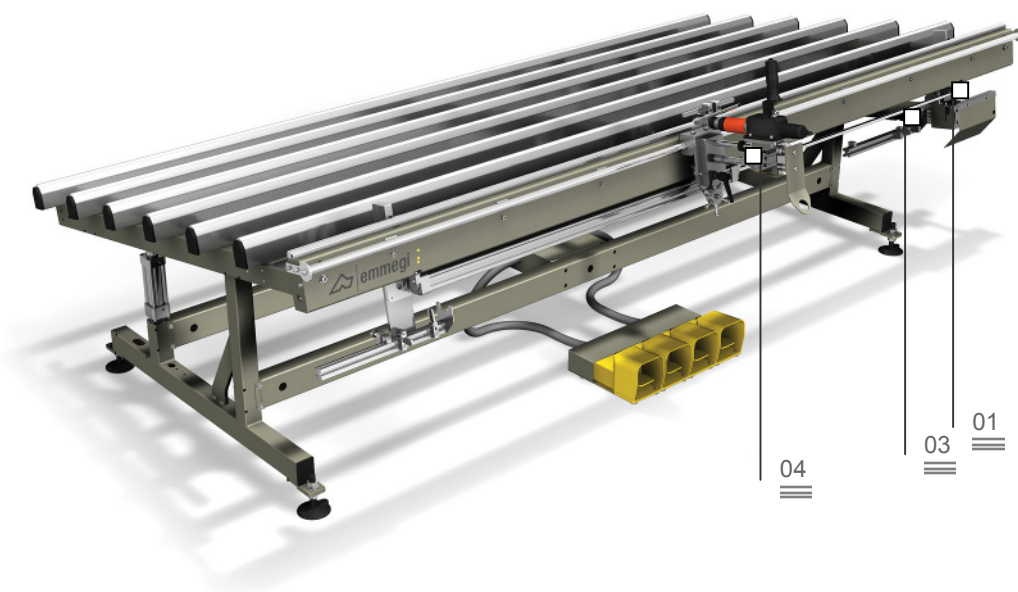
Montagebord för  
beslagsmontering



Fastspänningssystem 01



Arbetsbord med ställbar  
höjd 02

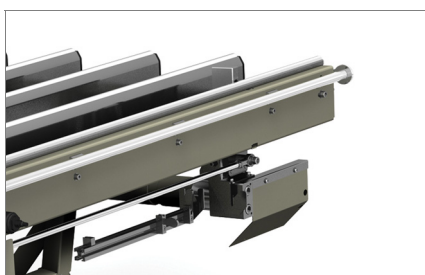
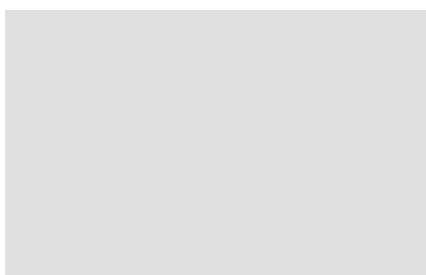


Vid rationaliseringen och optimeringen av produktionscykeln har utformningen av ett korrekt materialflöde en betydande roll, både om dessa är halvfabrikat, detaljer i monteringskedje eller färdiga produkter. Emmegis logistiklinje erbjuder företagen ett konkret svar på alla krav beträffande magasinering, hantering och montering.

Fit SRL är ett montagebord för beslagsmontering på inglasade bågar i aluminium, trä och PVC. Genom att låsa fönsterbågen med ett nedfällbart klampsystem, erhålls automatiskt beslagets längd som kapas på arbetsbordet med en hydropneumatisk skärmaskin. Arbetsbordet är försett med ett självinställande skruvdragningsystem, med ett system för lyftningen och positioneringen av glasrutan samt med en rullbana för införing i en linje.

Beslagskapning 03

Automatisk  
skruvdragningsenhet 04



# Fit SRL

## Montagebord för beslagsmontering

### 01 Fastspänningssystem

Ett nedfällbart klampsystem under arbetsytan tillåter den centrerade läsningen av fönster- och dörrkarmarna.

### 02 Arbetsbord med ställbar höjd

Arbetsbord med möjlighet till inställning på höjden från 875 till 925 mm, vilket tillåter en perfekt anpassning till olika arbetsvillkor.

### 03 Beslagskapning

Arbetsbordet är försett med en skärmaskin med inställbara anslag för måttet och kapningen av beslagen.

### 04 Automatisk skruvdragningsenhet

Skruvdragningsenheten med automatisk matning löper på horisontella gejder.

ARBETSYTOR	
Pneumatisk tippning av arbetsbordet från 0° (horisontellt) till 12°	
Arbetsbord med ställbar höjd (mm)	875 ~ 925
FASTSPÄNNING AV ARBETSSTYCKET	
Öppning klampar (mm)	290 ~ 2.640
Justerbar spännkraft, max.	660 N
Spännkraftssystem med självcentrerande spännhållare med fällbara balkar	
PNEUMATISK ANORDNING	
Pneumatisk lyftning av glasrutan	
ÖVRIGT	
Egenskap "A": automatisk fastskruvningssenhet monterad på horisontell gejd	
Egenskap "C": kapning av beslag med automatisk stoppanordning för måttet	