

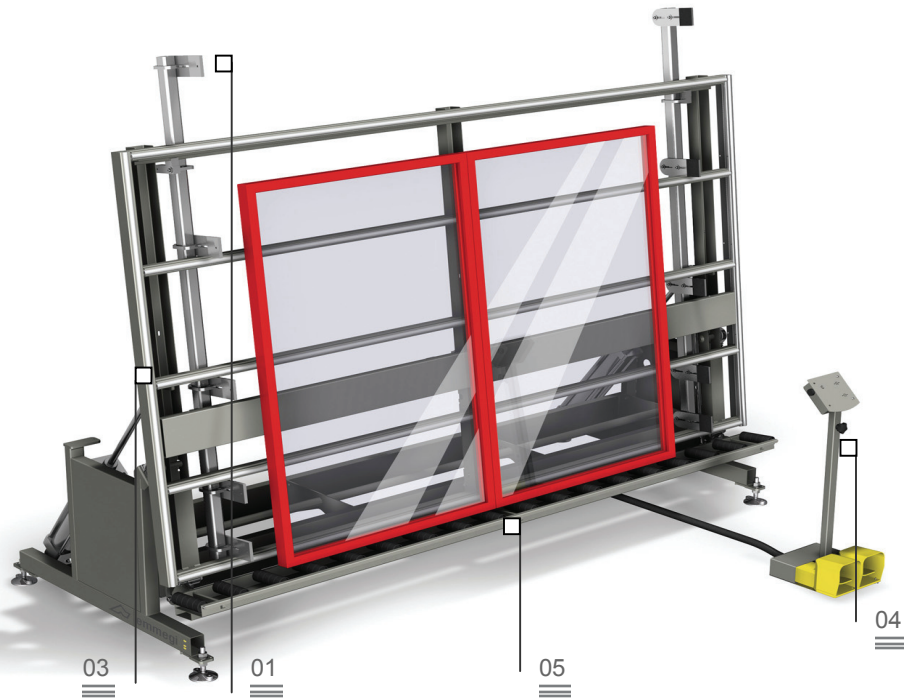
Fastspänning av ramen 01



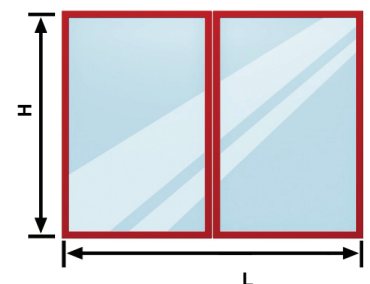
Tippar uppställningsyta 02

Five CS

Montagebord, inglasning och kontroll



Vid rationaliseringen och optimeringen av produktionscykeln har utformningen av ett korrekt materialflöde en betydande roll, både om dessa är halvfabrikat, detaljer i monteringskedje eller färdiga produkter. Emmegis logistiklinje erbjuder företagen ett konkret svar på alla krav beträffande magasinering, hantering och montering. Five CS är ett kontrollbord för fönster- och dörrar i aluminium, med möjlighet att simulera de förutsättningar under vilka fönster och dörrar används: Fönsterkarmen fastspänns på hela ramens höjd med hjälp av ett system med justerbara klampor. Fönsterbågarna förs in i fönsterkarmen, därefter följer inglasningen och slutkontrollen. Rullbanan gör det möjligt för operatören att utföra av- och påtransporten av tunga dörr- och fönsterramar helt på egen hand.



uppställningsytor i hård, friktionsfri PVC 03



Kontroll och fotpedalssats 04



Rullbana för glidning av fönster- och dörrar 05



Five CS

Montagebord, inglasning och kontroll

01

Fastspänning av ramen

Fastspänningssystemet för ramen sker på ett självcenterande sätt tack vare en kuggstång som garanterar perfekt parallellitet och jämnt tryck genom användning av pneumatiska cylindrar.

02

Tippbar uppläggningsyta

Tippbar uppläggningsyta med fullständig pneumatisk rörelse. Fotpedal med möjlighet att luta uppläggningsytan från 0°, horisontellt läge till 85°.

03

uppläggningsytor i hård, friktionsfri PVC

Uppläggningsytan i hård friktionsfri PVC garanterar att ramen glider bra, så att hanteringen blir enkel.

04

Kontroll och fotpedalssats

Ett centralt manöverbord inrymmer tvåhandsmanövreringen som styr låsningen /lossningen av ramen. En dubbel fotpedal möjliggör dessutom tippningen av arbetsytan eller drivningen av den horisontella rullbanan för profilens av- och påtransport.

05

Rullbana för fönster- och dörrar

En tippbar rullbana med pneumatisk hantering möjliggör den horisontella förflyttningen av ramen tack vare rullar som monterats på skaft och som garanterar att ramen glider bra och går lätt att hantera.



TEKNISKA DATA

arbetsytor belagda med hård friktionsfri PVC

Arbetsbord med ställbar höjd (mm)

875 + 925

Tippbar arbetsyta från 0° (horisontell) till 12°

Justerbar spännkraft (max) (N)

660

Spännbredd L (mm)

425 + 2425

Höjd spännhållare - bågbeslag (max) (mm)

65

Höjd spännhållare med 5 bågbeslag justerbara på båda balkarna H (mm)

H 2060

Spännkraftsystem med självcenterande spännhållare med fällbara balkar

Pneumatisk tippning av rullbanan när arbetsytan är horisontell

Rullbana för av- och påtransport med justerbar höjd från golvet (mm)

305 + 355

Längd (mm)

3000