

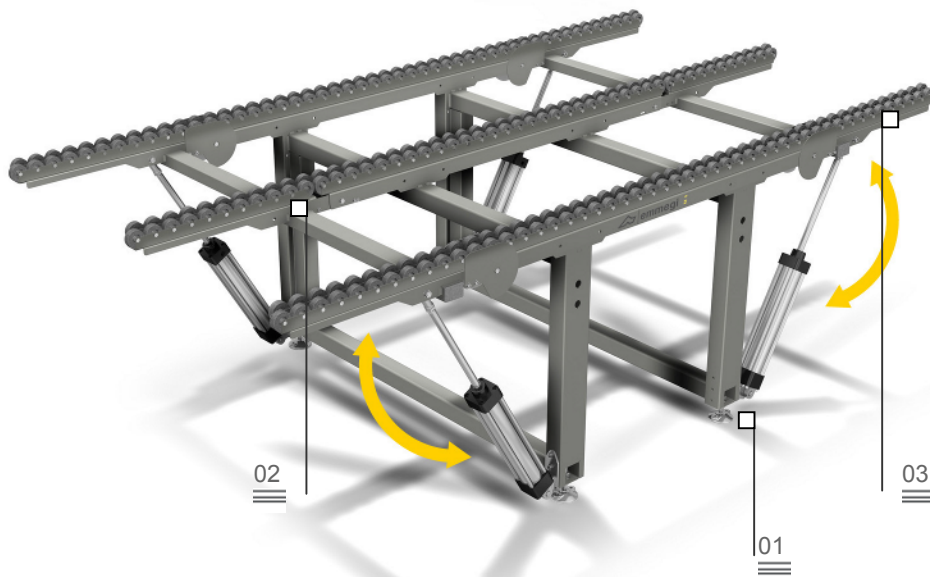
Ställbara benstöd 01



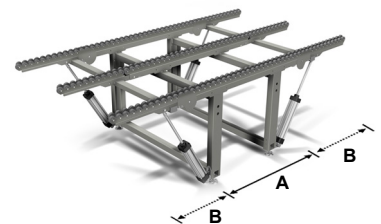
Tippbar rullbana 02

# Link

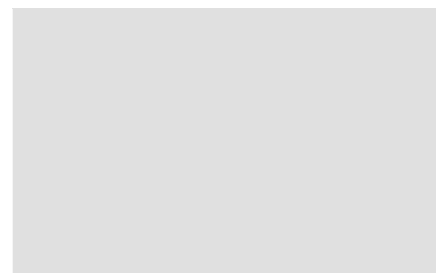
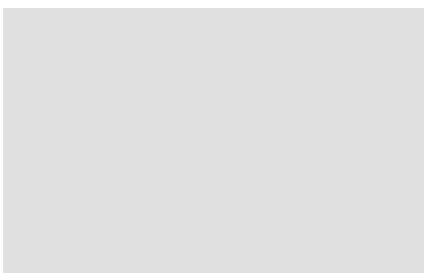
Rullbana för transport av ramar



Vid rationaliseringen och optimeringen av produktionscykeln har utformningen av ett korrekt materialflöde en betydande roll, både om dessa är halvfabrikat, detaljer i monteringskedje eller färdiga produkter. Emmegis logistiklinje erbjuder företagen ett konkret svar på alla krav beträffande magasinerings, hantering och montering. Link är en rullbana som förbinder monteringsstationerna och transporterar även mycket tunga ramar utan problem.



Uppläggningsyta med rullar med reppningskydd 03



# Link

Rullbana för transport av ramor

## 01

### Ställbara benstöd

Benstöden är ställbara i höjdlöd och garanterar att den höjd för arbetsytan som önskas uppnås på ett korrekt sätt och en perfekt inriktning med de övriga produkterna i den Dynamiska Linjen. Stödbenen ger dessutom möjlighet till förankring i golvet genom de särskilda hälen.

## 02

### Tippbar rullbana

Rullbanan består av rader med rullar som är försedda med beläggningar i mjuk PVC. Rullbanans högra och vänstra ändar kan tippas med hjälp av pneumatiska cylindrar.

## 03

### Uppläggningsyta med rullar med reppningsskydd

Uppläggningsytan är utrustad med flera rullar med gummibeläggningar som är motståndskraftiga mot repor och garanterar en snabb förflyttningshastighet av ramen.



#### TEKNISKA DATA

Varierbar längd A beroende på modellen (mm)

1500 – 2000 – 2500 – 3000

Tippbar rullbana B (mm)

594

Max belastning vid 400 mm på den tippbara änden (Kg)

250