



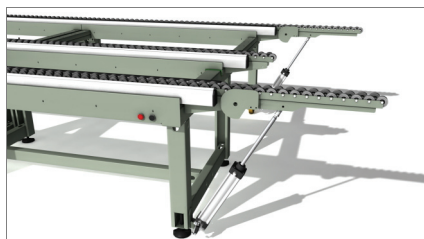
emmegi

Aluminium

Steel

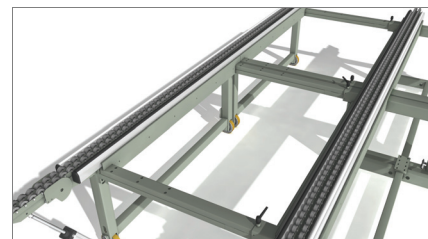
Pvc

sv #1



Sänkbar yta

01

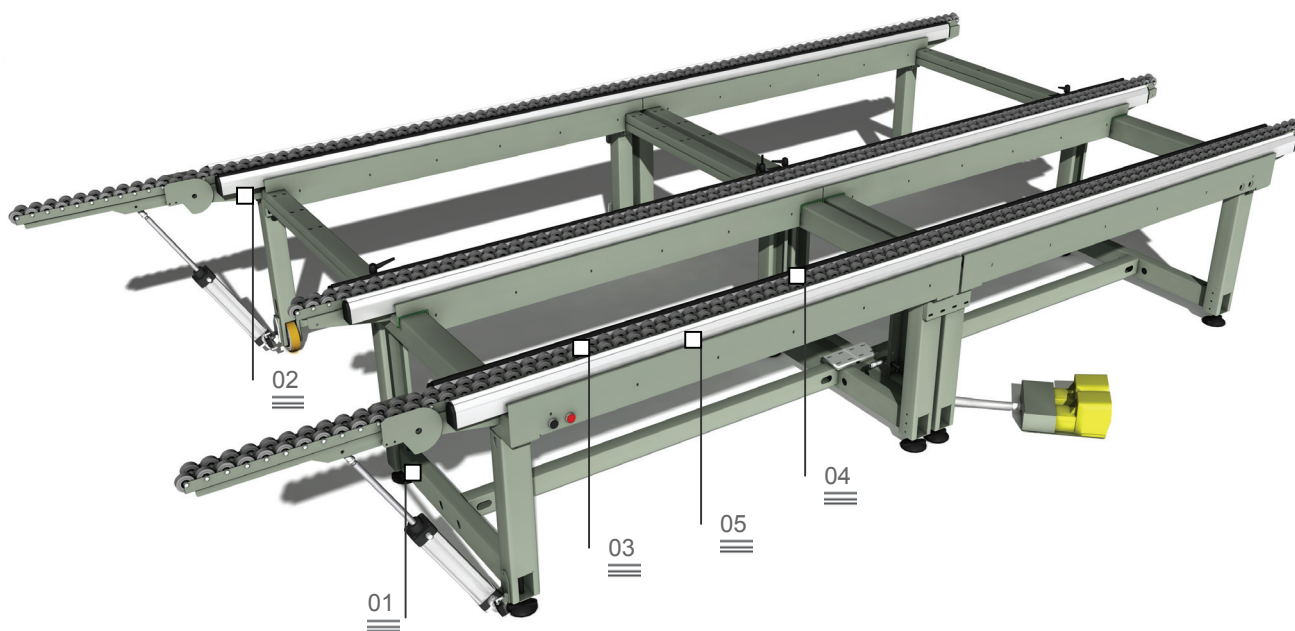


Förlängning

02

Module Bench

Montagebord



Modulbord med stora mått, förlängbart, avsett för montering av fönster- och dörrar och ramar för curtain wall fasader. Montagebordet är försett med 3 åtskilda arbetsytor: en med mjuk skyddsbelagd PVC för montageoperationerna, en med hård friktionsfri PVC för rotationen och en rullbana för förflyttning i linje.

Yta med rullbana

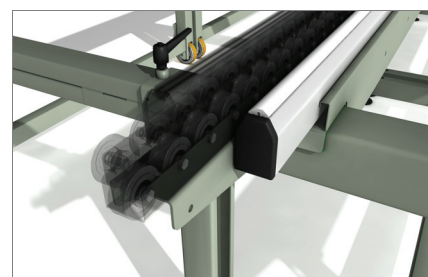
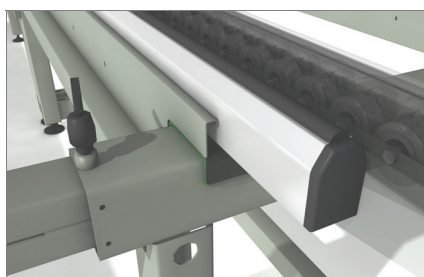
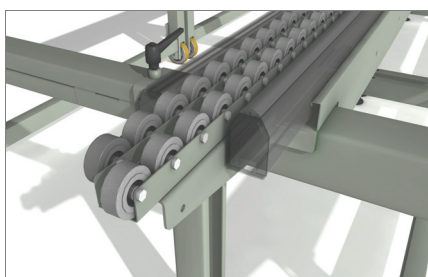
03

uppläggningsytor i mjuk skyddsbelagd PVC

04

uppläggningsytor i hård, friktionsfri PVC

05



Module Bench

Montagebord

01

Sänkbar yta

Den sänkbara ytan sätts i funktion med hjälp av en tryckknapp och är täckt av rullar som möjliggör anslutningen av montagebordet till produktionslinjen. Den är tippbar för att inte hindra operatörens rörelser under monteringsarbetena.

02

Förlängning

Module Bench kan förlängas från 1.300 mm till 2.500 mm och ställas in i vilket som helst läge med hjälp av en spännpak, vilket garanterar en stor allsidighet. Dessutom är det möjligt att manuellt ställa in den centrala tvärbalken för bearbetning av små ramar.

03

Yta med rullbana

Ytan med rullbana gör det möjligt för operatören att med minimal kraftansträngning förflytta fönster- och dörramarna längs montage linjen.

04

uppläggningsytor i mjuk skyddsbelagd PVC

Arbetsytan i PVC möjliggör en hög friktionskoefficient under monteringskedena.

05

uppläggningsytor i hård, friktionsfri PVC

Arbetsytan i hård friktionsfri PVC möjliggör en låg friktionskoefficient som underlättar fönster- och dörramarnas rotationsrörelser.

ARBETSYTOR

Sänkbar yta med rullbana- höger eller vänster	•
längd av arbetsyta i hård friktionsfri PVC (mm)	4.000
längd av arbetsyta i mjuk skyddsbelagd PVC (mm)	4.000
Längd yta med rullbana (mm)	4.000
Längd förlängd yta med rullbana (mm)	4.600
Längd sänkbar yta (mm)	600

TEKNISKA DATA

Förlängbar på bredden (mm) med rörligt stöd i mitten (mm)	1.300 ÷ 2.500
Höjd (mm)	900
Luftförbrukning (Nl/min)	50
Vikt (kg)	550