

Roll Bench

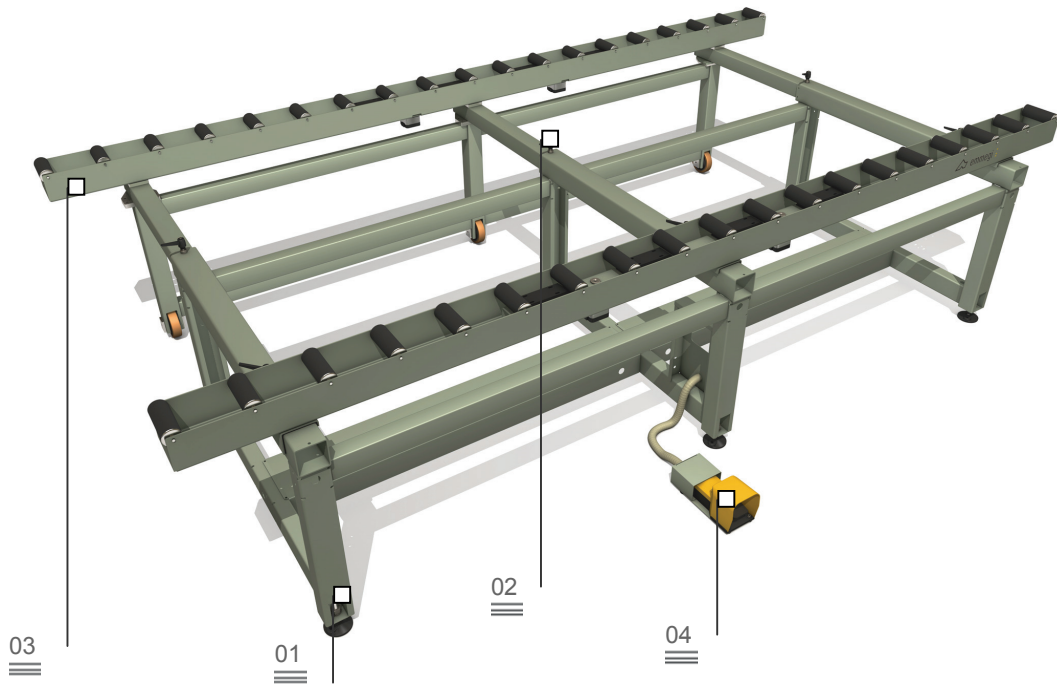
Montagebord

Ställbara stödben

01

Förlängning

02



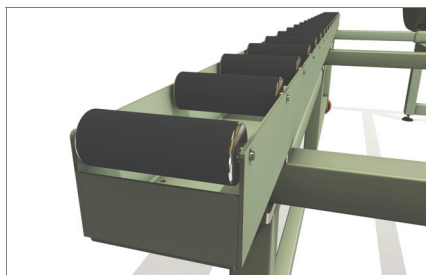
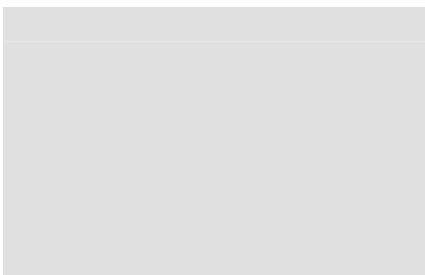
Modulbord med stora mått, avsett för montering och förflyttning av fasadelementen. Montagebordet är försett med två rullbanor som är belagda med en mantel i mjuk PVC. Avståndet mellan de två banorna kan regleras beroende på karmens vidd. Ett pneumatiskt drivet system tillåter att låsa rullarna under arbetsfaserna.

Uppläggningsyta med rullar

03

Fotpedal

04



Roll Bench

Montagebord

01

Ställbara benstöd

Benstöden är ställbara i höjdlid och garanterar att den höjd för arbetsytan som önskas uppnås på ett korrekt sätt samt en perfekt inriktning med de övriga produkterna i den Dynamiska Linjen. Stödbenen ger dessutom möjlighet till förankring i golvet genom de särskilda hälen.

02

Förlängning

ROLL BENCH kan förlängas på båda sidorna så att totaldimensionen kan föras från 1.460 mm till 2.500 mm som är maximal öppning (rullbanornas öppning varierar från 500 mm till 2.500 mm). Efter att ha bestämt banornas läge är det möjligt att fixera rullbanan i läge med hjälp av handgrepp för låsning, vilket garanterar en stor allsidighet.

03

Uppläggningsyta med rullar

Uppläggningsytan av fasadelementen sker på rullbanor med en bredd på 160mm. De är belagda med en mantel i mjuk PVC, vilket gör att operatörens ansträngning blir minimal.

04

Fotpedal

Styrningen med fotpedal tillåter att låsa rullarna, så att fasadelementen kan bearbetas i fullständig säkerhet. Genom det påföljande kommandot för frikoppling är det möjligt att flytta fasadelementen, och fullständigt utnyttja rullens glidförmåga.

ARBETSYTOR

Längd yta med rullar (mm)	4.000
Minimal bredd yta med rullar (mm)	1.460
Maximal bredd yta med rullar (mm)	2.500

TEKNISKA DATA

System med pneumatisk låsning av rullarna	•
Förlängbar på bredden	•
Reglerbart avstånd för rullbanor (mm)	500 ÷ 2.500
Justerbar höjd (mm)	940 ÷ 1.000
Luftförbrukning (NI/min)	3,49
Vikt (kg)	400
Lastkapacitet (kg)	600