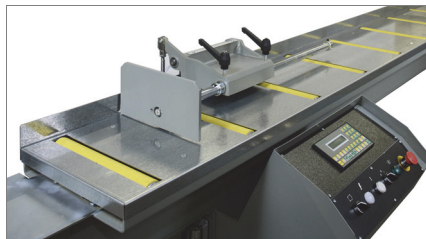
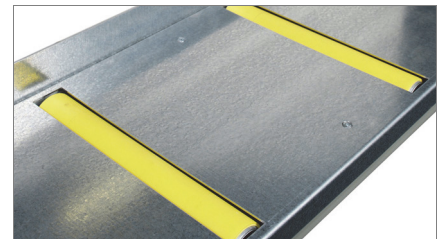


MICROBO

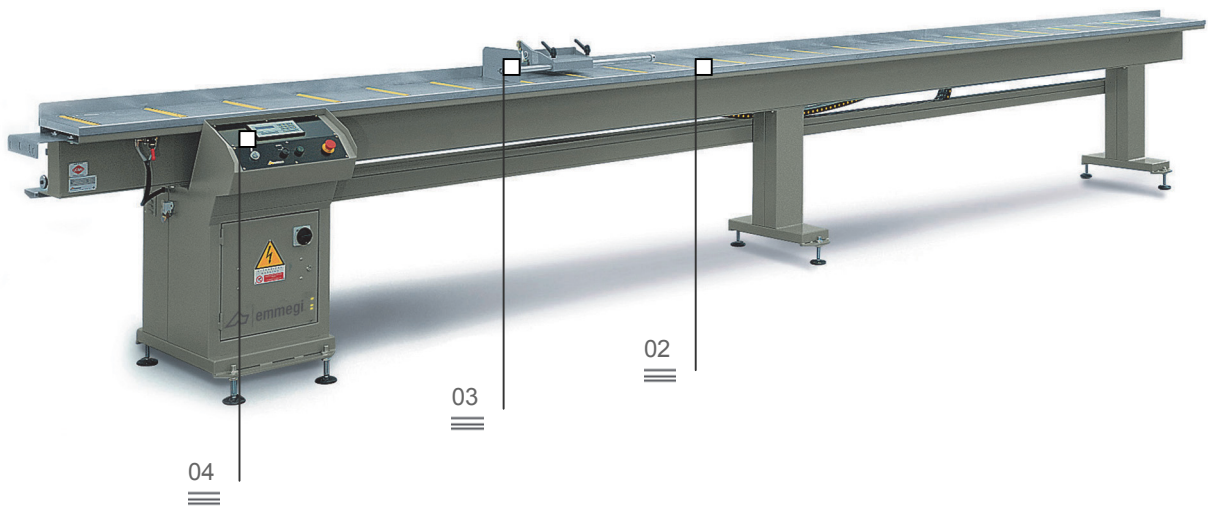
Längdanslag



Sidvy 01

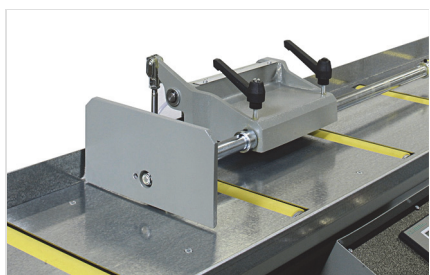


Rulle 02



System för längdanslag och profilupplägg med rörelse av stoppanordningen genom likströmsmotor och elektronisk avläsning genom encoder. Längdmått med repetertoleranser på $\pm 0,3$ mm.

Referensanslag 03



Kontroll 04



Strekkodsläsare (optional) 05



MICROBO

Längdanslag

01 Sidvy

Genom den särskilda hållaren i stål utförs den mekaniska kopplingen till kapmaskinen på ett noggrant och stabilt sätt.

02 Rulle

PVC-överdragna rullar i stål på 295 mm som möjliggör glidningen av profilens på ett effektivt sätt och hindrar skador på ytorna.

03 Referensanslag

Löpare som glider på kulbussning och drivs av en mekanisk rörelsemekanism, som gör det möjligt, med avseende på klingans centrum, att uppnå längden för arbetsstycket som skall kapas.

04 Kontroll

Kontrollkonsol med möjlighet att helt och hållet hantera maskinens operativa funktioner.
Genom PCL-instrumentet är det möjligt att förbereda kaplistorna och sedan utföra återpositioneringen av anslaget på ett sekventiellt och automatiskt sätt.

05 Streckkodsläsare (optional)

Genom att använda Streckkodsläsaren identifierar systemet automatiskt profilen och positionerar till följd därav anslaget på det förbestämda måttet och reducerar på detta sätt cykeltiderna.

KONTROLLENS EGENSKAPER

Bakgrundbelyst display

Utförande av enstaka positioneringar

Lagring av 99 profilhöjder med automatisk beräkning för att kompensera längden vid vinkelkapning

Lagring via tangentbord av 30 kaplistor (var och en på 50 rader)

MASKINENS EGENSKAPER

PVC-överdragna rullar i stål (295) på lagerbussningar

Pneumatisk höjanordning av arbetsstyckets anslag

Effektivt slag

2700/4200/7200